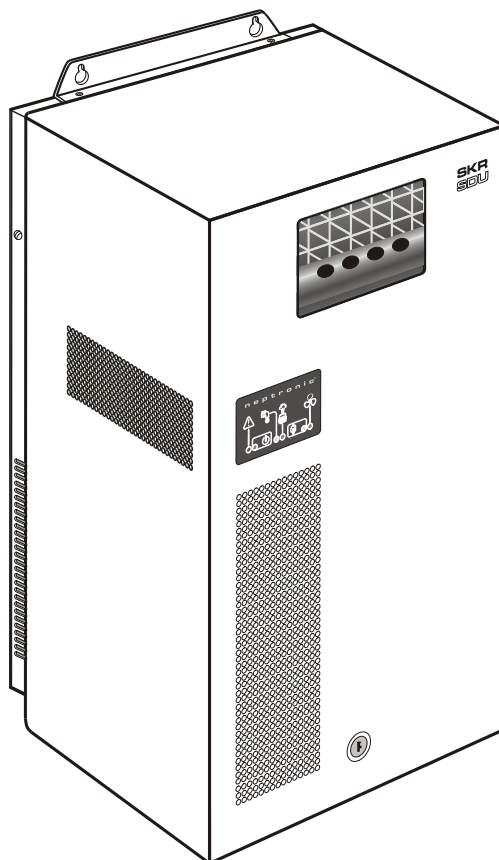




neptronic®

# *Humidificateur à vapeur série SKR avec unité SDU*

(Brevet en instance)



## **Manuel d'installation et d'utilisation**

**LIRE ET CONSERVER CES INSTRUCTIONS**



## Avant-propos

### Neptronic aperçu de l'entreprise

Fondée en 1976, nous sommes une société privée qui conçoit, fabrique et distribue des produits pour l'industrie de CVC. Notre gamme de produits comprend des contrôleurs intelligents, actionneurs électroniques, soupapes actionnées, les humidificateurs et les radiateurs électriques.

Nos produits sont conçus et fabriqués par plus de 250 employés dévoués dans notre établissement moderne de 7500 m<sup>2</sup> (80 000 pi<sup>2</sup>), située à Montréal, Canada. En utilisant un modèle d'intégration verticale, l'ensemble de notre chaîne de fabrication est sous un même toit, des développements logiciels et matériels, au SMT assemblage de circuits, de fabrication de la tôle, à l'essai de produits, veillant à ce que nos produits sont conçus pour durer.

Nous détenons actuellement plusieurs brevets nationaux et internationaux et avec notre engagement continu à la recherche et développement, nous fournissons des produits et des technologies innovantes pour relever les défis en constante évolution de l'industrie de HVAC. Exportation de plus de 70% de nos ventes, nous avons un réseau de distribution exclusive dans le monde entier qui fournit des solutions complètes à nos clients à travers le monde.

### À propos du manuel

Ces instructions d'installation et d'exploitation ont été développées pour faciliter l'installation de l'humidificateur à vapeur.

- L'application stricte de ces instructions permet d'assurer la conformité de votre installation et le fonctionnement selon les recommandations du fabricant.
- L'application de ces instructions est une des conditions pour l'application de la garantie.
- L'application de ces instructions ne garantit pas, à tout moment le respect des procédures, règlements ou codes locaux, concernant l'installation et le raccordement au réseau d'eau local électrique.

Ce produit a été déclaré conforme aux normes de sécurité et directives canadiennes et américaines applicables pour pouvoir porter la marque CSA (c) & (us). Le certificat de conformité CSA est disponible, sur demande auprès du fabricant.

Ce produit a été déclaré conforme aux normes de sécurité et directives européennes et aux normes de compatibilité électromagnétique applicables pour pouvoir porter la marque CE. Le certificat de conformité CE est disponible, sur demande auprès du fabricant.

©2017: Tous droits réservés. Ce document ne peut être reproduit, totalement ou partiellement, par quelque moyen que ce soit, électronique, mécanique, photocopie, enregistrement ou autre, sans l'autorisation préalable écrite de Neptronic®.

### Électricité



Tous les travaux concernant l'installation électrique doivent être effectués par un personnel technique qualifié et qualifié comme un électricien ou un technicien avec une formation appropriée). Le client est toujours chargé de veiller à l'adéquation du personnel technique. Se il vous plaît respecter les réglementations locales concernant la mise à disposition des installations électriques.

### Utilisation correcte

Neptronic systèmes et ses produits sont conçus uniquement pour une utilisation d'humidification. Toute autre application n'est pas considérée comme appropriée pour le but recherché. Le fabricant ne peut être tenu responsable pour tout dommage résultant d'une utilisation incorrecte.

### Garantie générale

Pour afficher l'intégralité Conditions Neptronic générale de vente et de garantie, accédez au [www.neptronic.com/Sales-Conditions](http://www.neptronic.com/Sales-Conditions).

# Sommaire

Avant-propos.....	i
1. Présentation.....	3
1.1. Description des accessoires inclus avec l'humidificateur SKR et l'unité de distribution spatiale (SDU). ....	3
1.2. Vue générale du SKR avec unité SDU.....	3
1.3. Système de désignation .....	4
2. Définitions .....	4
2.1. Évaporateur .....	4
3. Caractéristiques.....	5
4. Installation mécanique.....	6
4.1. Recommandations préalables.....	6
4.2. Encombrement .....	6
4.3. Installation murale .....	6
5. Connexion de vapeur.....	7
5.1. Installation typique.....	7
6. Raccordements de plomberie.....	8
6.1. Alimentation en eau.....	8
6.2. Évacuation .....	9
7. Raccordement électrique.....	10
8. Description du panneau de contrôle.....	11
9. Description de la plaquette de circuit imprimé.....	12
9.1. Plaquette de circuit imprimé pour SKR ensemble RSO et RSW .....	12
9.2. Plaquette de circuit imprimé pour SKR ensemble N-S .....	13
9.3. Plaquette de circuit imprimé pour SKR proportionnel ensemble N-S .....	14
10. Procédure de démarrage .....	15
11. Description du cycle d'opération du SKR.....	15
12. Procédure de fin de saison .....	16
13. Entretien.....	16
13.1. Généralités.....	16
13.2. Nettoyage de l'évaporateur.....	16
13.3. Entretien de l'unité SDU.....	17
14. Vue détaillée et nomenclature.....	18
14.1. Vue détaillée de l'unité SDU .....	18
14.2. Nomenclature de l'unité SDU .....	18
14.3. Vue explosée du SKR.....	19
14.4. Nomenclature du SKR .....	19
15. Type d'alarme .....	20
16. Guide de réparation de l'unité SDU .....	21
17. Schéma électrique .....	22
17.1. Schéma électrique du SKR avec l'unité SDU – Ensemble R .....	22
17.2. Schéma électrique du SKR avec l'unité SDU – Ensemble N .....	23
17.3. Schéma électrique du SKR avec l'unité SDU – Ensemble M-N.....	24
17.4. Humidificateur Proportionnel avec HRO20.....	25
17.5. Humidificateur Proportionnel avec HRO20 et SHR10 ou SHC80 .....	26

# 1. Présentation

## 1.1. Description des accessoires inclus avec l'humidificateur SKR et l'unité de distribution spatiale (SDU).

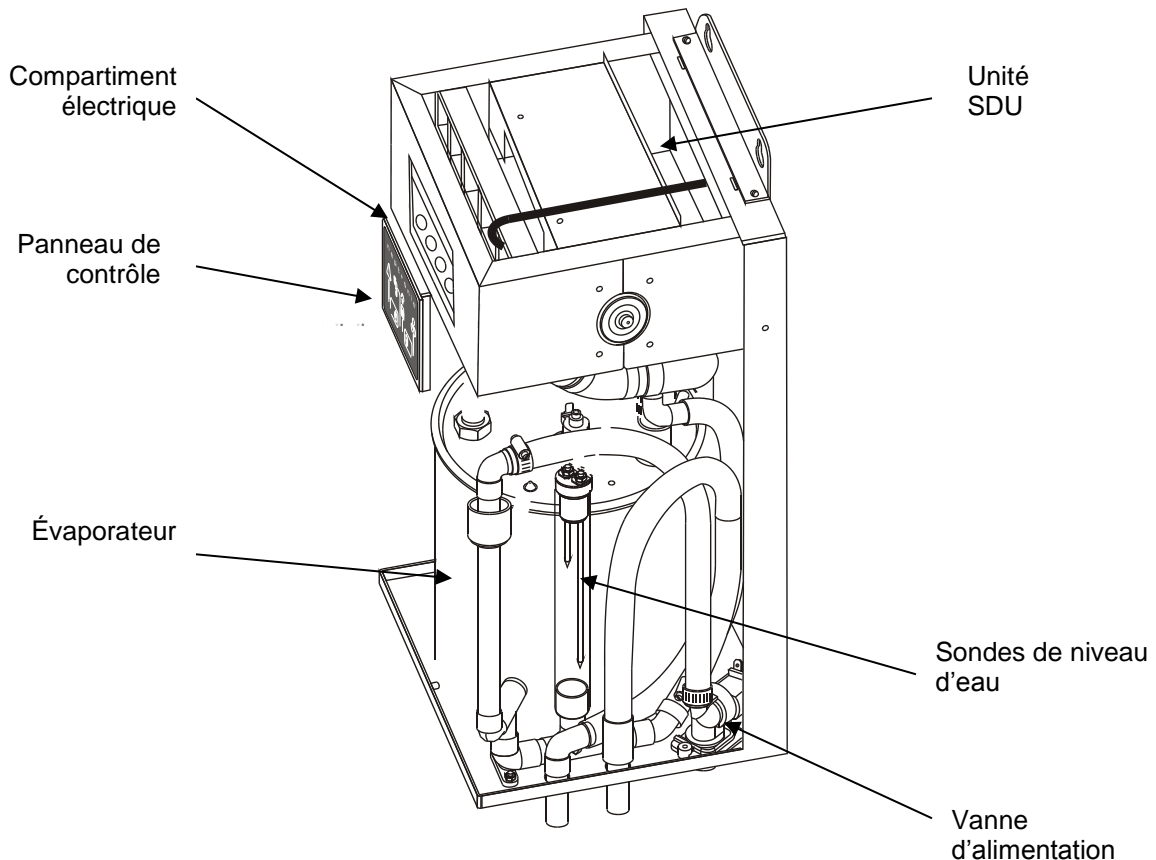
Les accessoires suivant sont fournis avec les ensembles de contrôle correspondant:

- 1 raccord femelle hydraulique et un boyau flexible pour l'alimentation d'eau de l'évaporateur.

	Accessoires	No de pièce	Ensemble RSO	Ensemble RSW
Contrôles	Hygrostat de pièce	HRR100	Inclus	Inclus
	Sonde température de fenêtre	OTW	----	Incluse
Câble	3m (10') de câble de raccordement	SP 9047	1 longueur incluse	1 longueur incluse

L'ensemble N contient des terminaux de raccordement pour des contrôles autres que ceux mentionnés dans le tableau ci-dessous. Veuillez contacter Neptronic pour plus d'information sur cet ensemble.

## 1.2. Vue générale du SKR avec unité SDU



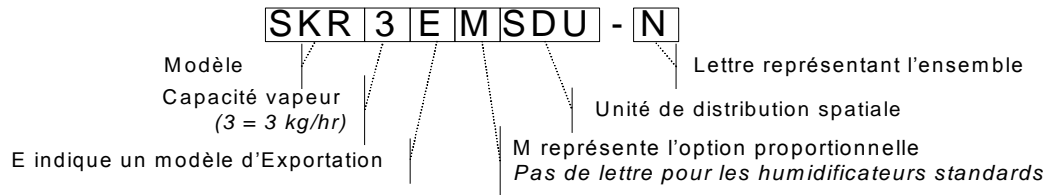
(Illus. 1)

L'unité **SDU** est disponible seulement avec les ensembles R ou N. Les ensembles D et S ne sont pas compatibles, car ils nécessitent la présence de conduits d'air.

Veuillez noter que l'APS fourni avec l'ensemble R est remplacé pour un détecteur de débit d'air qui est intégré dans l'unité du **SDU**.



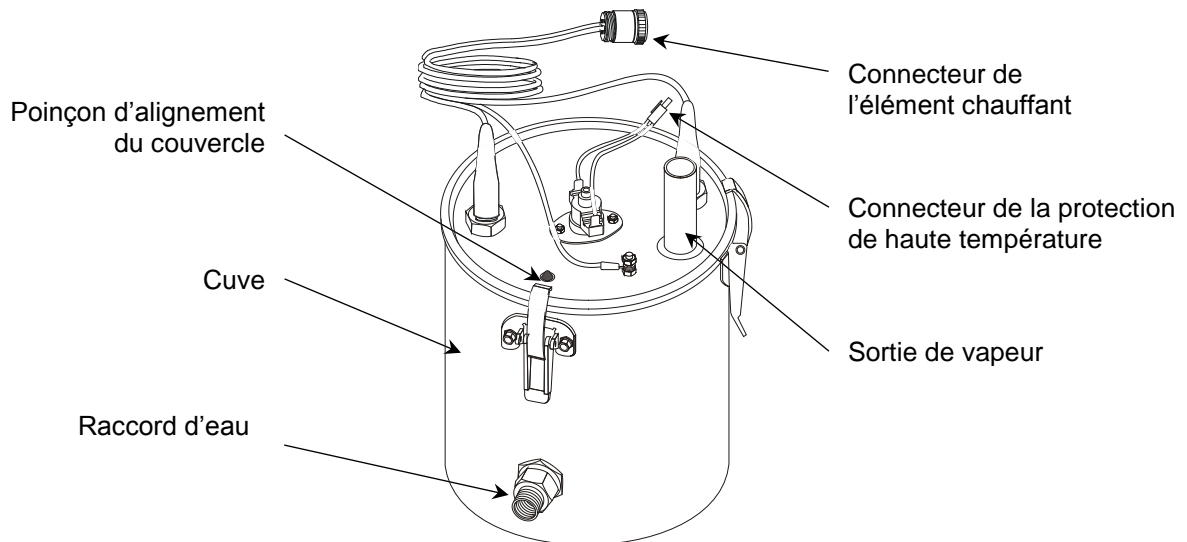
### 1.3. Système de désignation



## 2. Définitions

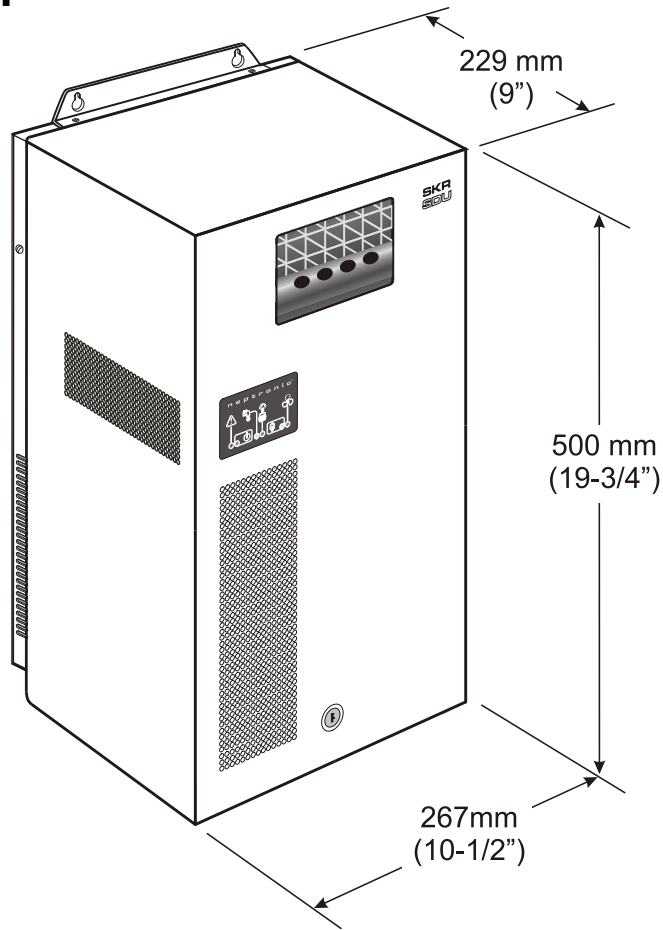
### 2.1. Évaporateur

Ensemble comprenant la cuve en acier inoxydable et son couvercle équipé de l'élément chauffant.



(Illus. 2)

### 3. Caractéristiques



(Illus. 3)

Modèle avec unité SDU	Capacité kg/hr (Lb/hr)	Alimentation électrique			Diamètre de la sortie de vapeur mm (po)	Poids kg (lb)	
		Voltage (V)	Intensité (A)	Puissance (KW)		Vide	Avec Eau
<b>SKR3E</b>	3.0 (6.6)	230	10	2.3	35 (1-3/8")	16 (36)	23 (50)
<b>SKR4E</b>	3.75 (8.2)	230	12.2	2.8	35 (1-3/8")	16 (36)	23 (50)
<b>SKR5E</b>	5.0 (11.0)	230	16.1	3.7	35 (1-3/8")	16 (36)	23 (50)

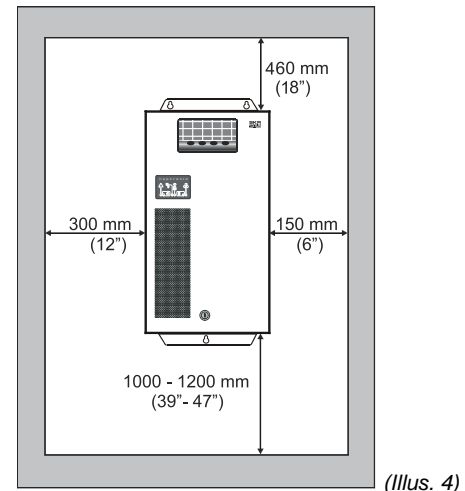
## 4. Installation mécanique

### 4.1. Recommandations préalables

- **ATTENTION: RISQUE DE CHOC ELECTRIQUE. DÉCONNECTEZ L'HUMIDIFICATEUR DE L'ALIMENTATION ÉLECTRIQUE AVANT DE PROCÉDER À L'INSTALLATION MÉCANIQUE**
- **IMPORTANT:** l'installation mécanique doit être conforme aux codes locaux et nationaux.
- Emplacement: Prévoir un emplacement qui est facile d'accès afin de permettre la vérification et l'entretien aisé de l'humidificateur.  
Ne pas installer l'humidificateur dans un emplacement où une défectuosité de l'appareil occasionnerait des dommages à la structure de l'immeuble ou à des équipements coûteux.  
Cet emplacement devrait être aéré et la température ambiante ne devrait pas excéder 30°C (85°F).

### 4.2. Encombrement

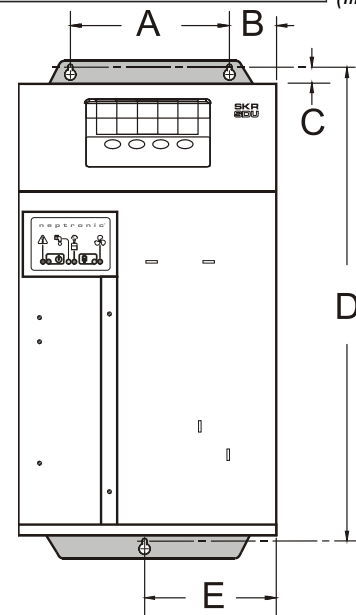
- La face avant et le côté gauche (compartiment électrique) de l'humidificateur doivent être accessibles afin de permettre un entretien facile de celui-ci.  
Prévoir un espace libre d'une distance minimum de 0,91m (36po) par rapport à la face avant, 0,30m (12po) par rapport au côté gauche, 0,15m (6po) par rapport au côté droit et 0,46m (18po) par rapport au-dessus de l'humidificateur.
- L'humidificateur **SKR** avec l'unité **SDU** doit être installé à une distance de 1 à 1,2 m (39 à 47po) entre le sol et le fond de l'humidificateur, afin de permettre l'installation de l'alimentation en eau, les tuyauteries de vidange et les conduits électriques.



(Illus. 4)

### 4.3. Installation murale

- **IMPORTANT:**
  - **Risque de mauvais fonctionnement. Installer l'humidificateur au niveau.**
  - **Risque de surchauffe. Ne pas obstruer les ouvertures d'aération sur le dessus, le devant, les côtés et l'arrière.**
- Vérifiez la solidité du support ou du mur (briques, béton, charpente, etc.), choisi pour recevoir l'humidificateur (voir page 5 pour le poids de l'unité).
- Utilisez les trous de fixation prévus situés sur la face arrière de l'humidificateur **SKR-SDU**.
- Percez les avant-trous des trous de fixation supérieurs (trous à œillet) sur le support ou sur le mur conformément aux distances indiquées sur le tableau ci-contre (illus.4). Percez les trous conformément au diamètre recommandé pour le type d'ancrage choisi.
- Si nécessaire, installez des chevilles ou ancrages.
- Vissez les 2 vis (trous à œillet) d'un diamètre minimum de 6 mm (1/4 po) (vis non fournies). Assurez de laisser un espace entre le support et la tête de vis afin de permettre le positionnement de l'humidificateur.
- Accrochez l'humidificateur **SKR-SDU** à ces 2 vis.
- Lorsque l'humidificateur est positionné sur les vis, vissez la vis au bas de l'humidificateur. Serrez toutes les vis de manière sécuritaire.



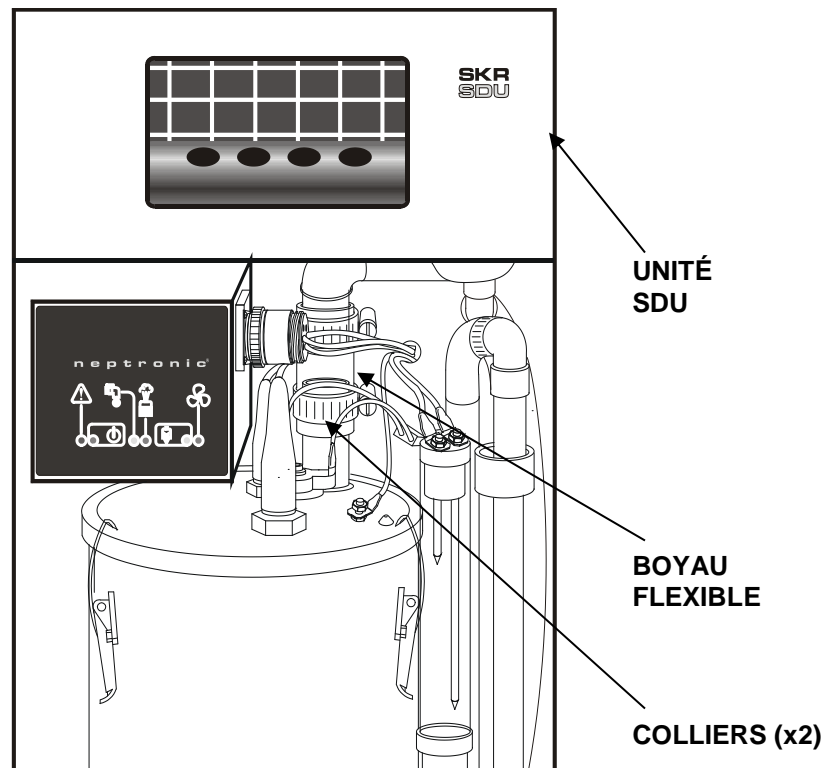
(Illus. 5)

Vue de face

Dimensions mm (po)	SKR-SDU
<b>A</b>	162 (6-3/8)
<b>B</b>	50 (2)
<b>C</b>	21 (53/64)
<b>D</b>	489 (19-1/4)
<b>E</b>	133 (5-1/4)

## 5. Connexion de vapeur

### 5.1. Installation typique



(Illus. 6)

Un boyau de silicone (boyau flexible) est inséré entre la sortie de vapeur de la chambre d'évaporation et le tube de distribution de vapeur de l'unité **SDU**. Vérifiez que les colliers soient serrés aux extrémités du boyau de silicone pour éviter les fuites.



## 6. Raccordements de plomberie

L'humidificateur **SKR** peut fonctionner dans les conditions d'eau douce ou dure. En règle générale, aucun prétraitement de l'eau n'est nécessaire.

**IMPORTANT:** l'installation de plomberie doit être conforme aux codes locaux et nationaux.

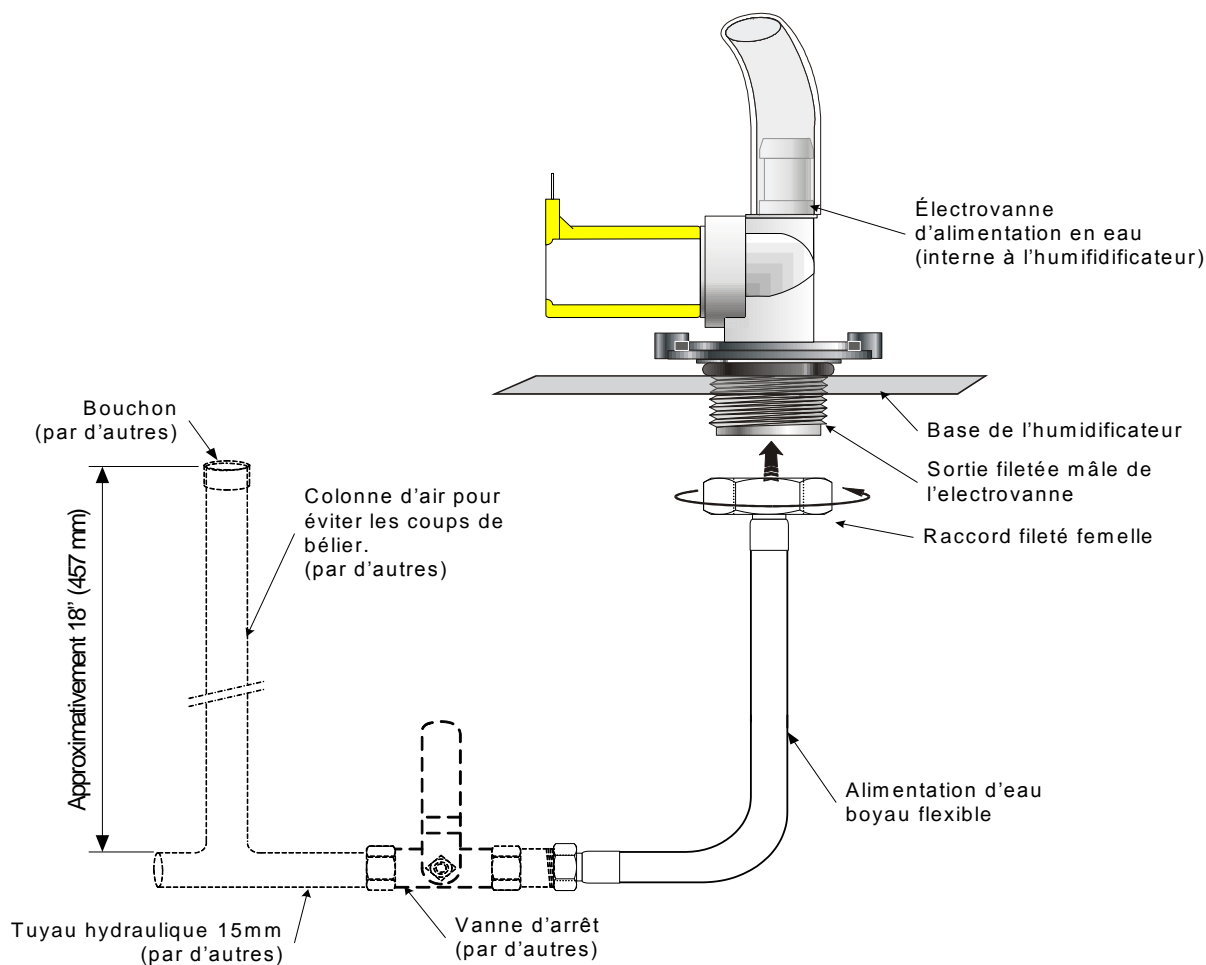
### 6.1. Alimentation en eau

- Spécification d'alimentation:
  - ✓ **IMPORTANT: Risque de mauvais fonctionnement. Ne pas utiliser d'eau déminéralisée.**
  - ✓ Pression d'entrée: de 1 à 4,8 bars (15 à 70 psig).
  - ✓ **IMPORTANT : Risque de mauvais fonctionnement. Ne pas réduire le débit d'entrée d'eau.**
  - ✓ Température de l'eau: 30°C (85°F) maximum.
  - ✓ Raccord hydraulique standard 15mm (1/2").
- Pour faciliter l'entretien, une vanne d'arrêt (non fournie) devrait être installée en amont sur le conduit d'alimentation, à proximité de l'humidificateur.
- Il est recommandé d'installer un tamis en amont de l'humidificateur sur le conduit d'alimentation en eau.
- Si nécessaire, l'installation d'une colonne d'air en tuyau de cuivre (voir l'illus. 7) permettra d'absorber les chocs hydrauliques et ainsi d'éviter les coups de bélier, lorsque l'électrovanne d'alimentation se ferme. Il y a d'autres antibéliers disponibles sur le marché.

Veillez respecter la séquence d'installation suivante:

1. Raccordez le boyau flexible (fourni) au tuyau hydraulique de cuivre 15mm (1/2").
2. Serrez à la main le raccord fileté sur la partie mâle filetée de l'électrovanne d'arrivée de l'humidificateur.

**IMPORTANT: Risque d'endommagement de l'électrovanne. Ne pas utiliser de clé de serrage.**

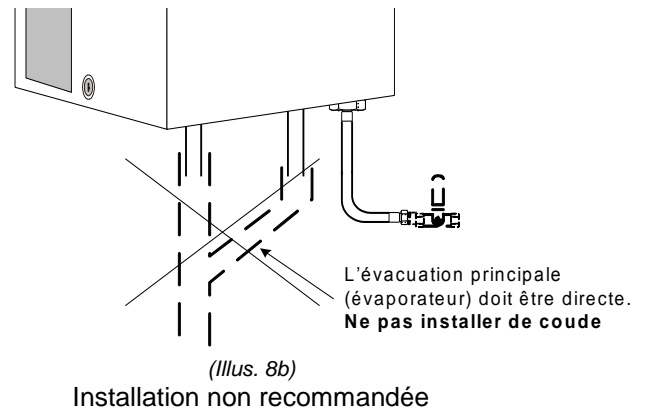
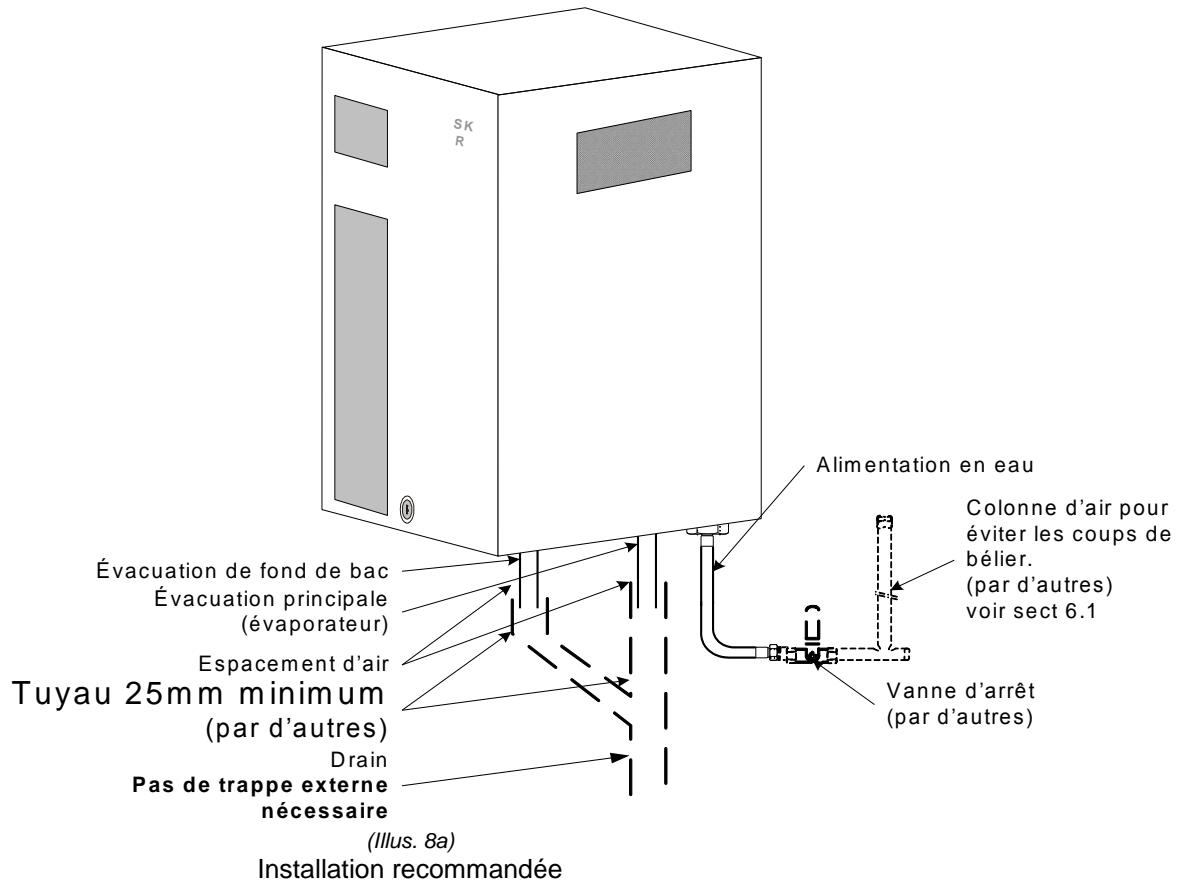


(Illus. 7)



**6.2. Évacuation**

- **IMPORTANT : Des trappes externes ne sont pas nécessaires.**
- Spécification d'évacuation:
  - ✓ Évacuation de l'évaporateur : raccord hydraulique standard de 13mm (1/2").
  - ✓ Évacuation du fond de bac : raccord hydraulique standard de 13mm (1/2").
  - ✓ Température de l'eau drainée : 60°C (140°F).
- **Deux tuyaux minimum 25mm (1")** (par d'autres) doivent être insérés aux tuyaux d'évacuation de l'humidificateur (illus.10a). Ceci afin de créer un espace d'air aux sorties d'évacuation.  
**NOTE** : Cet espace d'air est critique au fonctionnement normal du cycle de drainage.



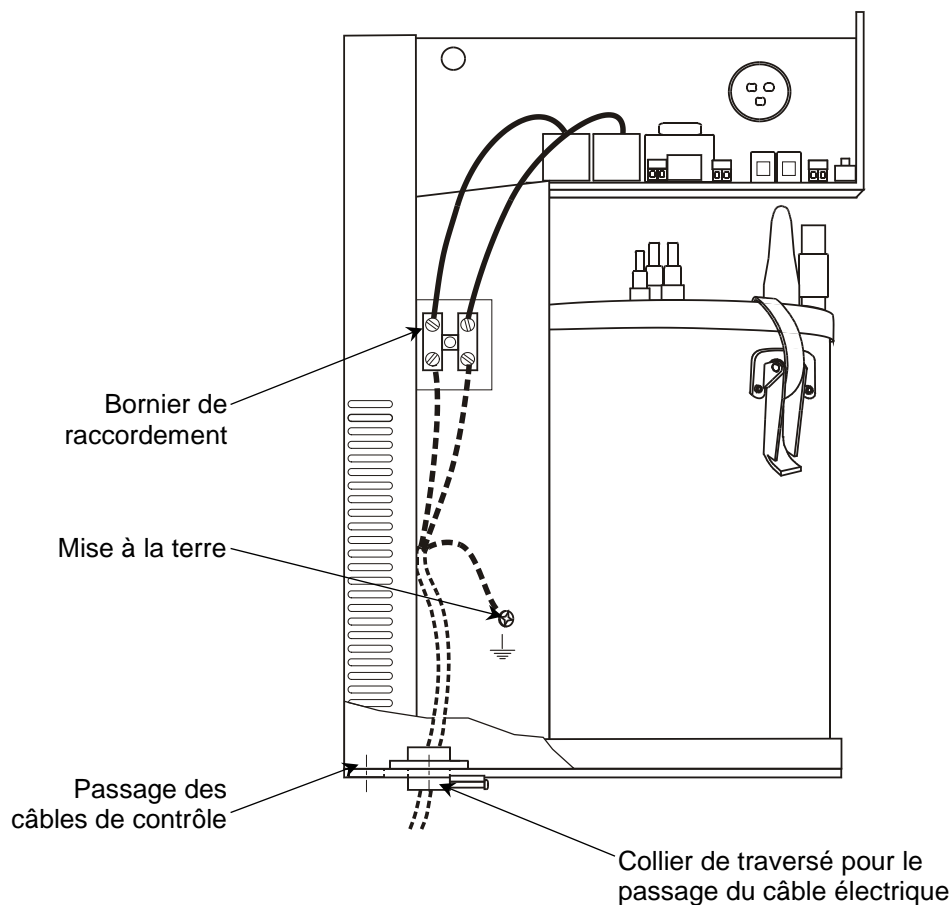
## 7. Raccordement électrique

- **ATTENTION:**

1. **RISQUE DE CHOC ÉLECTRIQUE. COUPEZ L'ALIMENTATION ÉLECTRIQUE AU DISJONCTEUR/SECTIONNEUR À FUSIBLE AVANT DE PROCÉDER AU RACCORDEMENT ÉLECTRIQUE.**

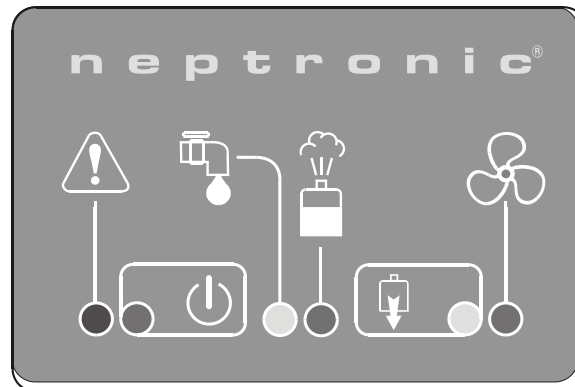
2. **Pour réduire le risque de choc électrique, ne pas raccorder à un circuit de plus de 150V à la terre.**

- **IMPORTANT:** Le raccordement électrique doit être confié à du personnel qualifié uniquement et effectué selon les procédures, règlements et codes locaux en vigueur.
- S'assurer que le voltage de l'humidificateur est le même que l'alimentation électrique.
- S'assurer que la taille des conducteurs est suffisante compte tenu du voltage et du courant spécifiés de l'unité.
- Installez un disjoncteur ou sectionneur avec fusibles sur la ligne d'alimentation électrique qui devrait être dédié uniquement à l'humidificateur.
- Le conducteur de mise à la terre doit être équipé d'un œillet et être raccordé directement sur le panneau électrique à l'emplacement approprié (illus. 9).
- Utilisez uniquement des conducteurs en cuivre.
- S'assurer que chaque conducteur est serré et vissé dans la borne appropriée de manière sécuritaire.
- Installez le collier de traversée fourni pour le passage du câble électrique à l'intérieur du cabinet de l'humidificateur.



(Illus. 9)  
Vue de côté gauche

## 8. Description du panneau de contrôle



(Illus. 10)  
Panneau de contrôle



Indicateur "**ALARME**" (rouge)

⊘	Une ou plusieurs situations anormales existent (voir section 15-Type d'alarme)
⊘	Entretien requis, l'humidificateur est en arrêt.
○	Opération normale.



Bouton poussoir et Indicateur "**MARCHE/ARRÊT**" (vert)

⊘	Le bouton poussoir est à la position marche (ON) pour une opération normale.
⊘	Le clignotement indique que le bouton poussoir est à la position arrêt (OFF) et l'humidificateur est sous tension. (un clignotement toutes les 15 secondes)
○	L'humidificateur est déconnecté de l'alimentation électrique.



Indicateur "**VANNE**" (jaune)

⊘	La vanne d'alimentation d'eau de l'humidificateur est ouverte.
○	Indique que la vanne d'alimentation d'eau est fermée.



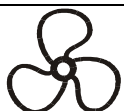
Indicateur "**VAPEUR**" (vert)

⊘	L'humidificateur produit de la vapeur.
⊘	<b>Humidificateur proportionnel seulement :</b> L'humidificateur module la production de vapeur en fonction de la demande. La fréquence du clignotement est équivalente au pourcentage de vapeur produite.
○	L'humidificateur ne produit pas de la vapeur.



Bouton poussoir et Indicateur "**DRAIN**" (jaune)

⊘	L'humidificateur est mode de drainage automatique ou manuel. <i>Appuyer sur le bouton poussoir "DRAIN" pour arrêter un cycle de drainage en cours.</i>
○	L'humidificateur n'est pas en mode de drainage.



Indicateur "**VENTILATEUR**" (vert)

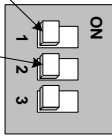
⊘	Le contact pour activer le ventilateur du système de ventilation est fermé.
○	Le contact pour activer le ventilateur du système de ventilation est ouvert.

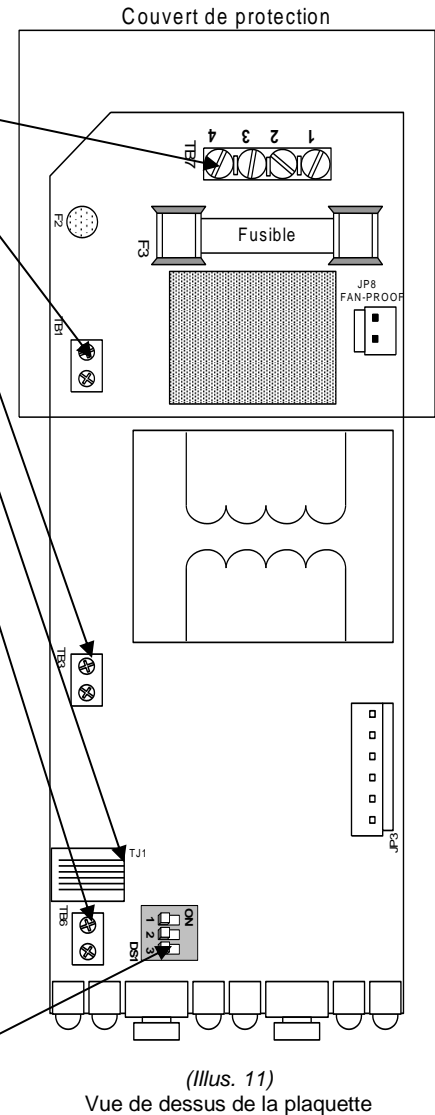


### 9. Description de la plaquette de circuit imprimé

- La plaquette de circuit imprimé est équipée d'un microprocesseur qui contrôle toutes les fonctions de l'humidificateur.
- **IMPORTANT** : Risque de mauvais fonctionnement. Utilisez uniquement les câbles de raccordement de contrôle fournis par Neptronic. Ne pas substituer.

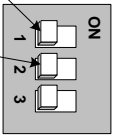
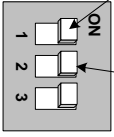
#### 9.1. Plaquette de circuit imprimé pour SKR ensemble RSO et RSW

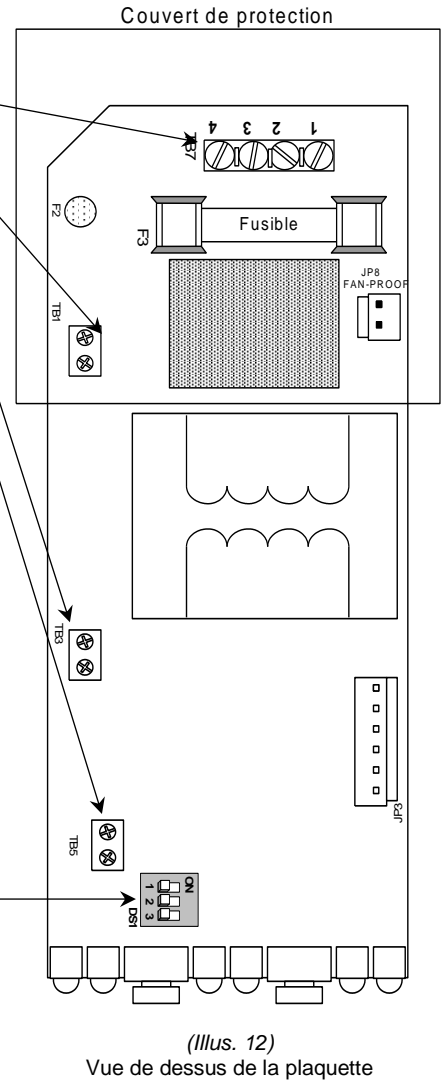
<b>TB7</b>	Bornier de raccordement de haut voltage L, N et alimentation à l'élément électrique
<b>TB1</b>	Alimentation électrique au ventilateur SDU
<b>TB3</b>	Contact sec (TB3) pour activer un signal d'alarme à distance (1 amp, 24 Vac)
<b>TJ1</b>	Prise téléphonique modulaire (TJ1) pour raccorder l'hygrostat de pièce (HR)
<b>TB6</b>	Bornier (TB6) pour raccorder la sonde de température de fenêtre (OTW)
<b>DS1</b>	<p>Réglages des sélecteurs (DS1):</p> <p>Drainage aux 2 heures d'opération</p> <p>"Appel d'entretien" aux 750 heures d'opération</p>  <p>Drainage aux 6 heures d'opération</p> <p>"Appel d'entretien" aux 1500 heures d'opération</p> <p>(Illus. 11b) Réglages des sélecteurs</p> <p>DS1: Sélecteur #3 n'est pas utilisé.</p> <p>Note: Suivant les conditions de l'eau utilisée, le nombre d'heures d'opération avant "l'appel d'entretien" peut être requis avant l'échéance pré-réglée (voir paragraphe 13. Entretien).</p>





9.2. Plaquette de circuit imprimé pour SKR ensemble N-S

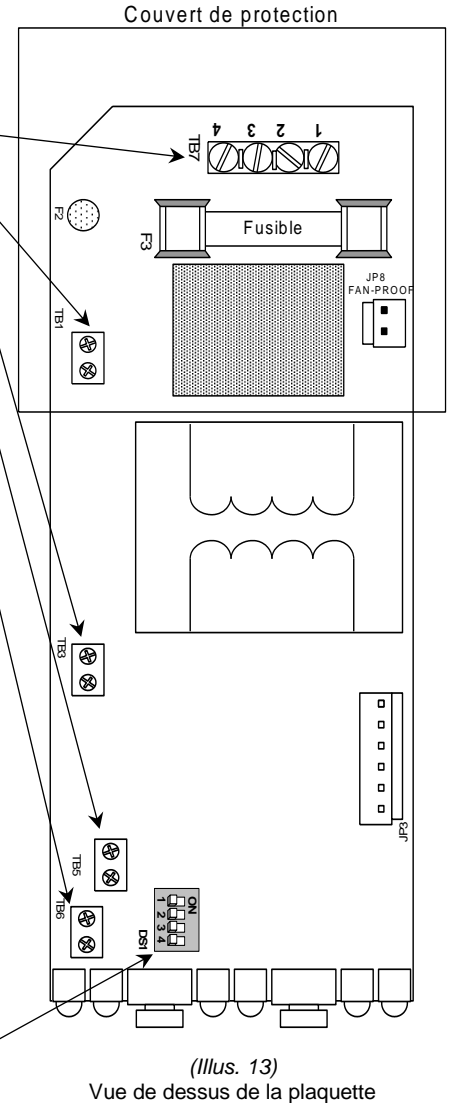
<b>TB7</b>	Bornier de raccordement de haut voltage L, N et alimentation à l'élément électrique
<b>TB1</b>	Alimentation électrique au ventilateur SDU
<b>TB3</b>	Contact sec (TB3) pour activer un signal d'alarme à distance (1 amp, 24 Vac)
<b>TB5</b>	Bornier pour raccorder l'hygrostat ou le Système de régulation de bâtiment (voir illus.16).
<b>DS1</b>	<p>Réglages des sélecteurs (DS1):</p> <p>Drainage aux 2 heures d'opération</p> <p>"Appel d'entretien" aux 750 heures d'opération</p>  <p>Drainage aux 6 heures d'opération</p> <p>"Appel d'entretien" aux 1500 heures d'opération</p>  <p>(Illus 12b) Réglages des sélecteurs</p> <p>DS1: Sélecteur #3 n'est pas utilisé.</p> <p>Note: Suivant les conditions de l'eau utilisée, le nombre d'heures d'opération avant "l'appel d'entretien" peut être requis avant l'échéance pré-réglée (voir paragraphe 13. Entretien).</p>





9.3. Plaquette de circuit imprimé pour SKR proportionnel ensemble N-S

<b>TB7</b>	Bornier de raccordement de haut voltage L, N et alimentation à l'élément électrique
<b>TB1</b>	Alimentation électrique au ventilateur SDU
<b>TB3</b>	Contact sec (TB3) pour activer un signal d'alarme à distance (1A, 24 Vac)
<b>TB5</b>	Bornier pour raccorder un interrupteur à distance (voir illus. 17)
<b>TB6</b>	Bornier pour raccorder à l'hygrostat ou au système de régulation du bâtiment (voir illus.17)
<b>DS1</b>	<p>Réglages des sélecteurs (DS1):</p> <p>Drainage toutes les <b>2</b> heures d'opération.</p> <p>Alarme d'appel de service après <b>750</b> heures d'opération.</p> <p>Aucune fonction attribuée</p> <p>Signal de contrôle de demande <b>2-10 Vcc.</b></p> <p>Drainage toutes les <b>6</b> heures d'opérations.</p> <p>Alarme d'appel de service après <b>1500</b> heures d'opération.</p> <p>Aucune fonction attribuée</p> <p>Signal de contrôle de demande <b>0-10 Vcc.</b></p> <p>(Illus 13b) Réglages des sélecteurs DS1: Sélecteur #3 n'est pas utilisé.</p> <p>Note: Suivant les conditions de l'eau utilisée, le nombre d'heures d'opération avant "l'appel d'entretien" peut être requis avant l'échéance prééglée (voir paragraphe 13. Entretien).</p>



(Illus. 13) Vue de dessus de la plaquette

## 10. Procédure de démarrage

Suivre la procédure de démarrage suivante afin d'éviter toute anomalie de fonctionnement de l'humidificateur.

1. S'assurer que les installations de distribution de vapeur et de raccords électriques ainsi que les connexions de plomberies sont effectuées selon les instructions de ce manuel.
  - a) Retirez le couvercle de l'humidificateur.  
**ATTENTION: RISQUE DE CHOC ÉLECTRIQUE. S'ASSURER QUE L'ALIMENTATION ÉLECTRIQUE EST COUPÉE AVANT D'ENLEVER LE COUVERCLE DE L'HUMIDIFICATEUR.**
  - b) S'assurer que les raccords des contrôles sont effectués selon les instructions de ce manuel.
  - c) S'assurer que les sélecteurs (section 9, DS1) sont bien positionnés.
  - d) S'assurer que les tuyaux de drain sont reliés à des tuyaux ouverts à l'air de diamètres suffisants.
  - e) Réinstallez le couvercle de l'humidificateur.
2. Ouvrez la vanne d'arrêt d'eau en amont de l'humidificateur.
3. Activez l'alimentation électrique de l'humidificateur au disjoncteur/sectionneur à fusible en amont sur la ligne. L'indicateur "**MARCHE/ARRÊT**" du panneau de contrôle clignote.
4. Appuyez sur le bouton poussoir "**MARCHE/ARRÊT**" situé sur le panneau de contrôle. L'indicateur "**MARCHE/ARRÊT**" du panneau de contrôle est illuminé.
5. Effectuez un cycle de nettoyage manuel.
  - a) Le cycle de remplissage est activé automatiquement si l'évaporateur ne contient pas d'eau.
  - b) Lorsque l'indicateur "**VANNE**" s'éteint, appuyez sur le bouton poussoir "**DRAIN**".
  - c) L'indicateur "**DRAIN**" est illuminé et l'évaporateur se vide de son eau.
  - d) L'évaporateur se remplit et se vide de nouveau de son eau.
  - e) Lorsque l'indicateur "**DRAIN**" s'éteint, appuyez sur le bouton poussoir "**MARCHE/ARRÊT**".
  - f) Répétez les étapes (b) à (e) une deuxième fois pour s'assurer que l'évaporateur soit nettoyé.
6. Votre humidificateur est maintenant en état d'opération normale. Aucune autre action n'est nécessaire, votre humidificateur **SKR** produira de la vapeur sur la demande du ou des contrôles.

## 11. Description du cycle d'opération du SKR

- Appuyez sur le bouton poussoir "**MARCHE/ARRÊT**" (si l'indicateur clignote) pour mettre l'humidificateur en opération (indicateur "**MARCHE/ARRÊT**" est alors illuminé). Si l'évaporateur ne contient pas d'eau, le cycle de remplissage est activé automatiquement (indicateur "**VANNE**" s'illumine).
- S'il n'y a pas de demande d'humidité du/des contrôle(s), l'humidificateur est en mode attente (indicateur "**VAPEUR**" éteint).
- Lors d'une demande d'humidité, le contact de ventilateur du système se ferme (indicateur "**VENTILATEUR**" s'illumine) ainsi que les relais d'alimentation de l'élément électrique dans l'évaporateur (indicateur "**VAPEUR**" s'illumine).
- L'eau contenue dans l'évaporateur commence à bouillir et à s'évaporer. La vapeur est évacuée par l'ouverture sur le couvercle de l'évaporateur, passe dans le tube de vapeur flexible et se répand dans le conduit d'air à l'aide du distributeur de vapeur.
- Pendant le cycle d'évaporation, lorsqu'une certaine quantité d'eau est évaporée, la vanne d'alimentation d'eau s'ouvre pour ajuster le niveau d'eau dans l'évaporateur.
- Selon le choix de drainage (section 9, DS1-1), après un certain temps d'opération, l'eau dans l'évaporateur sera drainée (indicateur "**DRAIN**" s'illumine) pour renouveler l'eau contenue dans l'évaporateur et évacuer les minéraux contenus dans l'évaporateur.
- Le **SKR** opère à pleine capacité jusqu'à ce que le niveau d'humidité soit atteint. Lorsque le point de consigne est atteint, l'humidificateur se remet en mode attente. Le contact pour activer le ventilateur restera fermé pendant quatre minutes après l'arrêt de production de vapeur.
- Lorsque le taux d'humidité est en dessous du point de consigne, l'humidificateur produit de nouveau de la vapeur. S'il n'y a aucune demande d'humidité pendant plus de 72 heures, l'humidificateur draine l'eau de l'évaporateur automatiquement et se met en mode attente.



## 12. Procédure de fin de saison

À la fin de la saison d'humidification, suivez la procédure de fin de saison suivante.

- Appuyez sur le bouton poussoir "**DRAIN**" pour vider l'eau du réservoir, l'indicateur "**DRAIN**" s'allume.
- Une fois le cycle terminé, l'indicateur "**DRAIN**" s'éteint, fermez la vanne d'arrêt située en amont sur ligne d'alimentation d'eau de l'humidificateur.
- Coupez l'alimentation électrique de l'humidificateur au disjoncteur/sectionneur à fusible.

## 13. Entretien

### 13.1. Généralités

**IMPORTANT:** Si l'entretien périodique n'est pas effectué, la garantie sera nulle.

- La fréquence d'entretien requise peut être de bimensuelle à annuelle suivant les conditions de l'eau utilisée.
- L'humidificateur **SKR** dispose d'un compteur d'heures d'opération interne et d'un "appel d'entretien".  
Suivant les conditions de l'eau utilisée, l'entretien de votre humidificateur peut-être requis plus souvent que "l'appel d'entretien" sélectionné (section 9, DS1-2).
- L'entretien consiste en un nettoyage manuel de l'évaporateur.

### 13.2. Nettoyage de l'évaporateur

**ATTENTION: RISQUE DE BRÛLURES. L'ÉVAPORATEUR ET SON CONTENU PEUVENT ÊTRE EXTRÊMEMENT CHAUD, VÉRIFIEZ SA TEMPÉRATURE AVANT TOUTE MANIPULATION.**

#### 1. Refroidissement et vidange de l'évaporateur.

- Appuyez sur le bouton poussoir "**DRAIN**" du panneau de contrôle. L'humidificateur va alors commander le cycle de vidange de l'évaporateur, l'indicateur "**DRAIN**" s'allume.
- L'indicateur "**DRAIN**" est illuminé et l'évaporateur se vide de son eau.
- L'évaporateur se remplit et se vide de nouveau de son eau.
- Lorsque l'indicateur "**DRAIN**" s'éteint, l'indicateur "**MARCHE/ARRÊT**" devrait clignoter.
- Vérifiez la température de l'évaporateur. S'il est assez froid, passez à la séquence No.2, sinon recommencez autant de fois que nécessaire la séquence de refroidissement (No.1).

#### 2. Couper l'alimentation électrique de l'humidificateur.

**ATTENTION: RISQUE DE CHOC ÉLECTRIQUE. COUPEZ L'ALIMENTATION ÉLECTRIQUE AU DISJONCTEUR/SECTIONNEUR À FUSIBLE AVANT DE PROCÉDER À L'ENTRETIEN.**

- Retirez le couvercle de l'humidificateur **SKR**.

#### 3. Déconnecter l'élément chauffant.

- Dévissez le connecteur de l'élément chauffant (voir illus. 2). Le connecteur est situé sur le côté droit de la paroi du compartiment électrique.

#### 4. Déconnecter la protection de haute température.

- Déconnectez également le connecteur enfichable de la protection de haute température (voir illus. 2).

#### 5. Déconnecter le boyau de vapeur et le raccord d'eau.

- Dévissez le collier qui retient le boyau flexible de distribution de vapeur au couvercle de l'évaporateur.
- Retirez le boyau flexible de distribution de vapeur du couvercle de l'évaporateur.
- Dévissez l'écrou du raccord d'eau de l'évaporateur, situé en bas du côté droit de la cuve de l'évaporateur.

#### 6. Retrait de l'évaporateur.

- Retirez l'ensemble évaporateur de l'humidificateur.

#### 7. Ouverture et séparation de l'évaporateur.

- Détachez les 3 attaches autour du couvercle.



**Attention: Risque de blessure, ces attaches sont très dures. Il est recommandé d'utiliser des pinces ou un tournevis pour détacher les attaches.**

- b) Séparez l'ensemble couvercle de la cuve de l'évaporateur.
- c) Prendre soin de ne pas égarer le joint d'étanchéité situé entre le couvercle et la cuve.

#### **8. Nettoyage de la cuve de l'évaporateur**

- a) Videz le restant de l'eau et les sédiments (calcaire) accumulés au fond de la cuve de l'évaporateur.
- b) Pour retirer les sédiments qui auraient pu se coller sur les parois de la cuve, utilisez une brosse non métallique et du vinaigre blanc ou un acide doux pour acier inoxydable si requis.  
**IMPORTANT:** L'utilisation de brosse métallique ou de tout acide non recommandé annule la garantie.
- c) Si une très grande accumulation de sédiment (calcaire) doit être retirée de la cuve, la fréquence d'entretien et/ou la fréquence de drainage (section 9, DS1) sont trop espacés compte tenu des conditions de l'eau utilisée. Une trop grande accumulation de sédiment peut nuire au fonctionnement normal ou endommager l'humidificateur. Dans ce cas, effectuez un entretien plus fréquent.

#### **9. Nettoyage de l'élément chauffant et du couvercle**

- a) L'élément chauffant fixé sur le couvercle et le couvercle ne requièrent généralement aucun nettoyage. Cependant, si un nettoyage est nécessaire, procédez de la même façon que pour la cuve.  
**IMPORTANT:** L'utilisation de brosse métallique ou de tout acide non recommandé annule la garantie.

#### **10. Vérification du joint d'étanchéité**

- a) Vérifiez l'état du joint d'étanchéité. Celui-ci ne devrait pas être craqué.  
Le joint d'étanchéité doit être remplacé au minimum à chaque deuxième nettoyage de l'évaporateur ou après un an d'opération. Le remplacer plus fréquemment si nécessaire.

#### **11. Remontage de l'évaporateur.**

- a) Rincez la cuve et l'ensemble couvercle à l'eau.
- b) Remplacez le joint d'étanchéité sur le couvercle avant de remettre l'ensemble couvercle sur la cuve.
- c) Alignez le poinçon sur le couvercle avec l'attache qui est situé le plus proche du raccord d'eau (illus.2).
- d) Refermez les trois attaches situées autour du couvercle.
- e) Remplacez l'ensemble évaporateur dans l'humidificateur.
- f) Vissez l'écrou du raccord d'eau de l'évaporateur.
- g) Remplacez le boyau de distribution de vapeur sur la sortie de vapeur du couvercle et visser le collier pour bien les maintenir ensemble.
- h) Remettez en place le connecteur de protection de haute température et celui de l'élément chauffant.  
**ATTENTION: RISQUE DE SURCHAUFFE ET DE FEU. S'ASSURER QUE LE CONNECTEUR D'ALIMENTATION DE L'ÉLÉMENT CHAUFFANT EST CORRECTEMENT**
- i) Remplacez le couvercle de l'humidificateur et fermer la serrure.

#### **12. Redémarrage de l'humidificateur**

- a) Fermez le disjoncteur/sectionneur à fusible placé sur la ligne en amont de l'humidificateur.

**Remise à zéro du compteur d'heures :** Appuyez sur le bouton poussoir "**MARCHE/ARRÊT**" pour mettre l'humidificateur à l'arrêt (si nécessaire), puis appuyez et maintenez les boutons poussoirs "**MARCHE/ARRÊT**" et "**DRAIN**" pendant dix secondes (section 15-Type d'alarme, Remise à zéro).

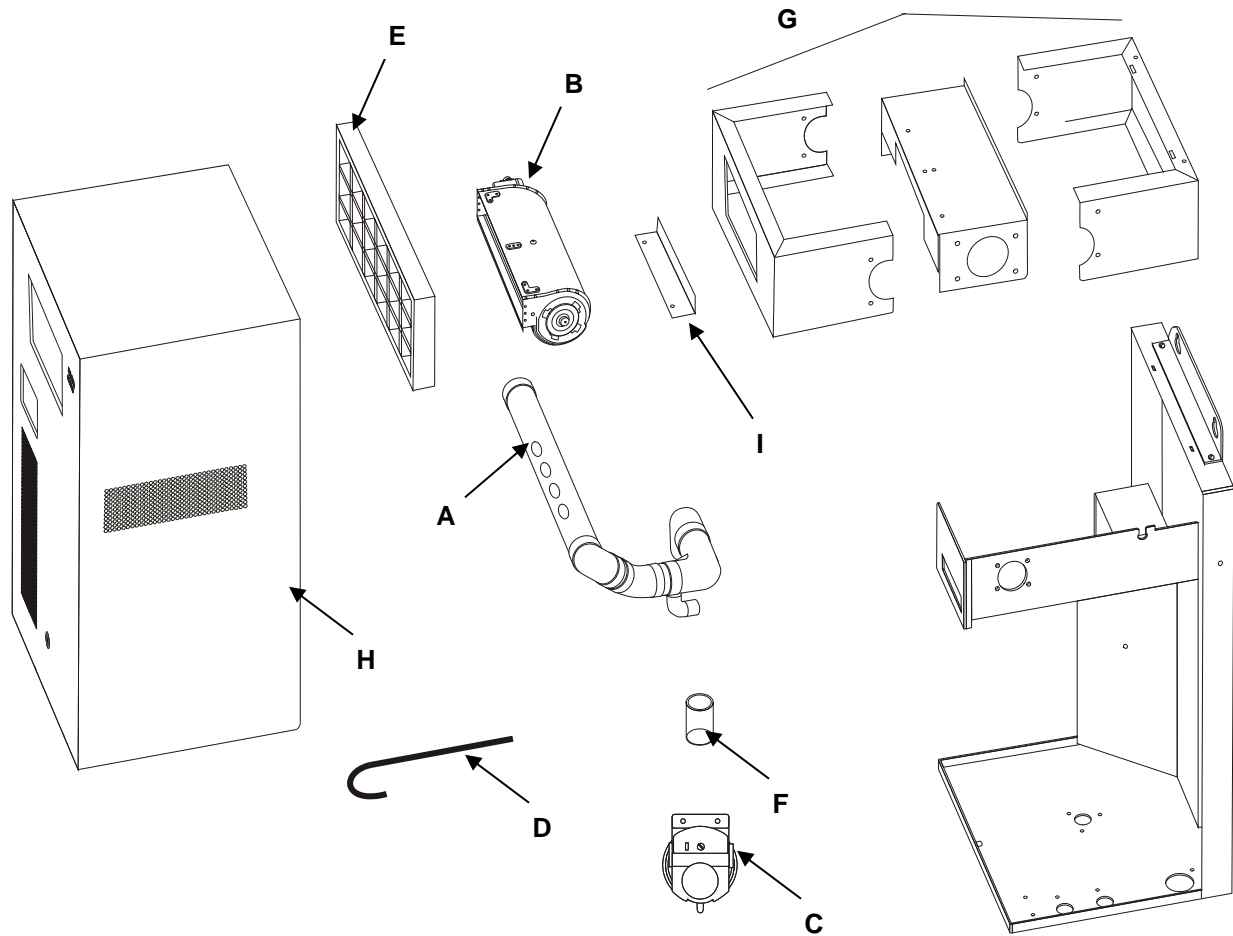
- Appuyez sur le bouton poussoir "**MARCHE/ARRÊT**". L'indicateur "**MARCHE/ARRÊT**" s'illumine.
- L'humidificateur commande alors le remplissage de l'évaporateur, l'indicateur "**VANNE**" s'illumine.
- Si une demande d'humidité existe, l'humidificateur produira alors de nouveau de la vapeur.

#### **13.3. Entretien de l'unité SDU**

- L'unité **SDU** ne requiert aucun entretien.

## 14. Vue détaillée et nomenclature

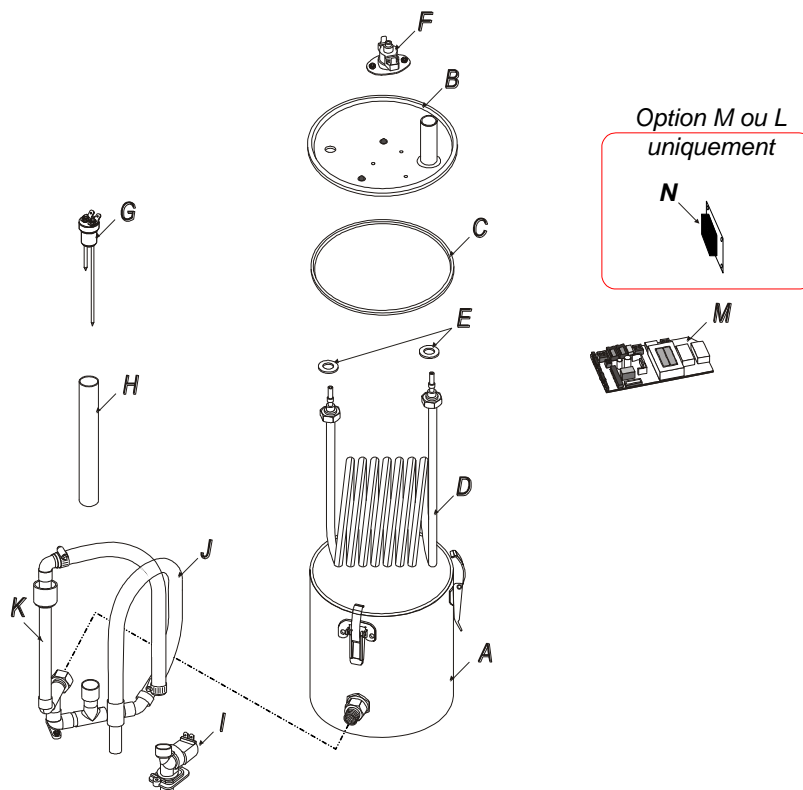
### 14.1. Vue détaillée de l'unité SDU



(Illus. 14a)

### 14.2. Nomenclature de l'unité SDU

Repère	Description	Modèle	No de pièce
<b>A</b>	Distributeur de vapeur <b>SDU</b>	<b>SKR-3E / 4E / 5E</b>	SW PIPESDUR-ASSY
<b>B</b>	Ventilateur	<b>SKR-3E / 4E / 5E</b>	SP 3012
<b>C</b>	Interrupteur de pression d'air	<b>SKR-3E / 4E / 5E</b>	SP PSA-01
<b>D</b>	Tube de pitot	<b>SKR-3E / 4E / 5E</b>	SW SDUR-PITOT
<b>E</b>	Grille <b>SDU</b>	<b>SKR-3E / 4E / 5E</b>	SP SDUR-GRILL
<b>F</b>	Boyau de silicone	<b>SKR-3E / 4E / 5E</b>	SP 1026
<b>G</b>	Cabinet <b>SDU</b>	<b>SKR-3E / 4E / 5E</b>	SP 9005
<b>H</b>	Couvercle <b>SDU</b>	<b>SKR-3E / 4E / 5E</b>	SP 9004
<b>I</b>	Plaque de montage de la grille <b>SDU</b>	<b>SKR-3E / 4E / 5E</b>	SP9005-6

**14.3. Vue explosée du SKR**


(Illus. 14b)

**14.4. Nomenclature du SKR**

Repère	Description	Modèle	No de pièce
<b>A</b>	Cuve de l'évaporateur	<b>SKR-3E / 4E / 5E</b>	SW SKRCONT-ASSY
<b>B</b>	Couvercle de l'évaporateur	<b>SKR-3E / 4E / 5E</b>	SP 9012-M
<b>C</b>	Joint d'étanchéité de l'évaporateur	<b>SKR-3E / 4E / 5E</b>	SP 9030
<b>D</b>	Élément chauffant	<b>SKR3E</b>	SE 5991
		<b>SKR4E</b>	SE 5992
		<b>SKR5E</b>	SE 5993
<b>E</b>	Rondelle d'étanchéité de l'élément chauffant	<b>SKR-3E / 4E / 5E</b>	SP 1005
<b>F</b>	Protection de haute limite de température	<b>SKR-3E / 4E / 5E</b>	SP 3035
<b>G</b>	Sonde de niveau d'eau	<b>SKR-3E / 4E / 5E</b>	SW SKRLEV-ASSY
<b>H</b>	Tube de niveau d'eau	<b>SKR-3E / 4E / 5E</b>	SP 1025
<b>I</b>	Électrovanne d'alimentation en eau	<b>SKR-3E / 4E / 5E</b>	SP 6004
<b>J</b>	Ensemble de tuyaux de drain	<b>SKR-3E / 4E / 5E</b>	SW SKRDRAIN-ASSY
<b>K</b>	Ensemble de plomberie principal	<b>SKR-3E / 4E / 5E</b>	SW SKRPIPE-ASSY
<b>M</b>	Plaquette de circuit imprimé principale Ensemble R – Tout ou rien	<b>SKR-3E / 4E / 5E</b>	NW SKRESMAINSS
	Plaquette de circuit imprimé principale Ensemble N – Tout ou rien	<b>SKR-3E / 4E / 5E</b>	NW SKRESMAIN-NSS
	Plaquette de circuit imprimé principale Ensemble N - Proportionnelle	<b>SKR-3EM / 4EM / 5EM</b>	NW SKRES-M-NSS
<b>N</b>	Plaquette SKR-TRIAC (option M)	<b>SKR-3EM / 4EM</b>	NW SKRET-2SS
		<b>SKR-5EM</b>	NW SKRET-3SS
	Plaquette SKR-TRIAC (option L ou ML)	<b>SKR-3E / 4E</b>	NW SKRL-2SS
		<b>SKR-5E</b>	NW SKRL-3SS

## 15. Type d'alarme

**ATTENTION: RISQUE DE CHOC ÉLECTRIQUE. COUPEZ L'ALIMENTATION ÉLECTRIQUE AVANT D'ENLEVER LE COUVERCLE DE L'HUMIDIFICATEUR.**

- **IMPORTANT : Une action corrective doit être effectuée avant de procéder à la remise à zéro.**
- Le contact d'alarme (normalement ouvert) sera fermé lors d'une alarme.

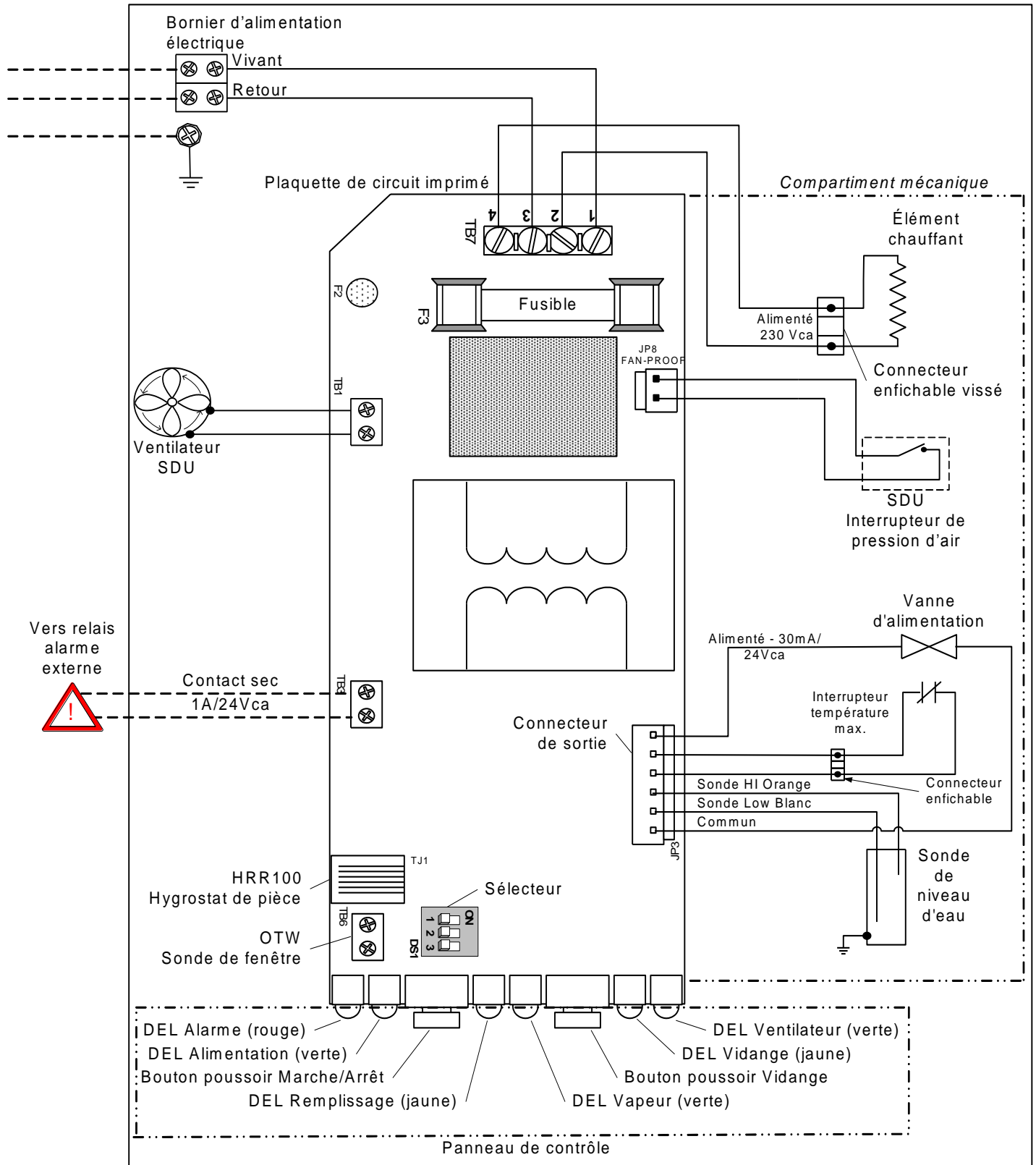
Indicateur ALARME	Condition	Conséquences	Actions correctives	Remise à zéro
<b>Appel d'entretien</b> 1. Clignote continuellement.	Le nombre d'heures d'opération dépasse le nombre d'heures d'opération avant appel d'entretien sélectionné (DS1-2)	Alarme. Pas d'interruption du fonctionnement de l'appareil	Effectuez l'entretien de l'appareil (Voir section 14. Entretien)	<ul style="list-style-type: none"> <li>• Appuyez sur le bouton poussoir "<b>MARCHE/ARRÊT</b>" pour mettre l'humidificateur à l'arrêt (si nécessaire),</li> <li>• Appuyez et maintenez sur les boutons poussoirs "<b>MARCHE/ARRÊT</b>" et "<b>DRAIN</b>" pendant dix secondes pour remettre le compteur d'heures d'opération à zéro.</li> </ul>
<b>Appel d'entretien</b> 2. toujours illuminé (l'humidificateur s'arrête)	Le nombre d'heures d'opération dépasse de 50 heures le nombre d'heure d'opération avant appel d'entretien sélectionné (DS1-2)	Alarme. Le fonctionnement de l'appareil est interrompu	Effectuez l'entretien de l'appareil (Voir section 14. Entretien)	<ul style="list-style-type: none"> <li>• Appuyez sur le bouton de la protection de haute température qui est situé sur le couvercle de l'évaporateur.</li> </ul>
<b>Température élevée</b> 2 éclairs+ pause	Température à l'intérieur du cylindre dépasse la température de la protection de haute température	Alarme. Le fonctionnement de l'appareil est interrompu	<ul style="list-style-type: none"> <li>• Vérifiez que l'entrée d'eau à l'évaporateur n'est pas obstruée.</li> </ul>	Appuyez sur le bouton poussoir " <b>DRAIN</b> "
<b>Drainage</b> 3 éclairs + pause	Séquence de drainage n'est pas correcte	Alarme. Le fonctionnement de l'appareil est interrompu	<ul style="list-style-type: none"> <li>• Vérifiez que la sortie d'eau de l'évaporateur n'est pas obstruée.</li> <li>• Vérifiez que les tuyaux de drain ne sont pas obstrués.</li> </ul>	Appuyez sur le bouton poussoir " <b>DRAIN</b> "
<b>Remplissage</b> 4 éclairs + pause	Le temps de remplissage dépasse le temps prédéterminé du microprocesseur	Alarme. L'alimentation électrique à l'élément chauffant est coupée	<ul style="list-style-type: none"> <li>• Vérifiez que la vanne d'arrêt sur la ligne d'alimentation d'eau est ouverte.</li> <li>• Vérifiez le fonctionnement de la vanne interne d'alimentation d'eau.</li> <li>• Vérifiez que le tamis externe et celui de la vanne d'alimentation d'eau ne sont pas obstrués.</li> </ul>	<b>Remise à zéro automatique</b> lorsque le niveau d'eau est atteint
<b>Sondes de niveau</b> 5 éclairs + pause	Les sondes ne détectent pas le niveau d'eau correctement	Alarme. Le fonctionnement de l'appareil est interrompu	<ul style="list-style-type: none"> <li>• Vérifiez que les sondes sont branchées correctement.</li> <li>• Vérifier que les sondes sont propres.</li> </ul>	Appuyez sur le bouton poussoir " <b>MARCHE/ARRÊT</b> "
<b>Hygrostat de pièce</b> 6 éclairs + pause	Sonde non détectée ou non opérationnelle	Alarme. L'alimentation électrique à l'élément chauffant est interrompue	<ul style="list-style-type: none"> <li>• Vérifiez que le câble (fourni par Neptronic) est branché entre le HRR100 et le terminal TJ1 de la plaquette du <b>SKR</b></li> </ul>	<b>Remise à zéro automatique</b> lorsque l'hygrostat est activé
<b>Alimentation</b> Aucun clignotement	L'unité n'est pas alimentée en électricité	—	<ul style="list-style-type: none"> <li>• Vérifiez que le disjoncteur/sectionneur à fusible est fermé</li> </ul>	<b>Remise à zéro automatique</b> lorsque l'unité est alimentée

## 16. Guide de réparation de l'unité SDU

Problème	Causes	Actions correctives
L'humidificateur ne fonctionne pas ( <b>aucune alarme présente</b> )	<ul style="list-style-type: none"> <li>• Aucune alimentation électrique.</li> <li>• Aucun mouvement d'air n'est détecté par l'interrupteur de débit d'air.</li> <li>• Le ventilateur de l'unité <b>SDU</b> n'est pas opérationnel.</li> <li>• Interrupteur de débit d'air n'est pas opérationnel.</li> </ul>	<ul style="list-style-type: none"> <li>• Vérifiez la source de tension et les fusibles.</li> <li>• Vérifiez que le tube de la sonde est bien inséré dans le tube de pitot et l'interrupteur de débit d'air.</li> <li>• Vérifiez que le ventilateur est opérationnel.</li> <li>• Vérifiez que le câble d'alimentation électrique entre l'unité <b>SDU</b> et la plaquette de circuit imprimé du <b>SKR</b> est branchée.</li> <li>• Si le ventilateur est opérationnel, vérifiez le fonctionnement de l'interrupteur de débit d'air.</li> </ul>
L'humidificateur ne fonctionne pas ( <b>indicateur alarme clignote</b> )	<ul style="list-style-type: none"> <li>• Vérifiez l'indicateur d'alarme pour déterminer la cause.</li> </ul>	<ul style="list-style-type: none"> <li>• Voir le paragraphe 15-Type d'alarme pour corriger la situation.</li> </ul>
Des gouttelettes d'eau sortent du distributeur de vapeur du <b>SDU</b>	<ul style="list-style-type: none"> <li>• L'installation de l'humidificateur <b>SKR-SDU</b> n'est pas de niveau.</li> <li>• Formation d'écume à l'intérieur de la chambre d'évaporation.</li> <li>• Obstruction des ouvertures de ventilation sur le couvercle de l'unité <b>SKR</b>.</li> </ul>	<ul style="list-style-type: none"> <li>• Vérifiez si l'humidificateur <b>SKR-SDU</b> est installé correctement.</li> <li>• Effectuez une purge du <b>SKR</b> et vérifiez si l'entretien est requis pour la chambre d'évaporation.</li> <li>• Vérifiez que les ouvertures de ventilation ne sont pas obstruées.</li> </ul>

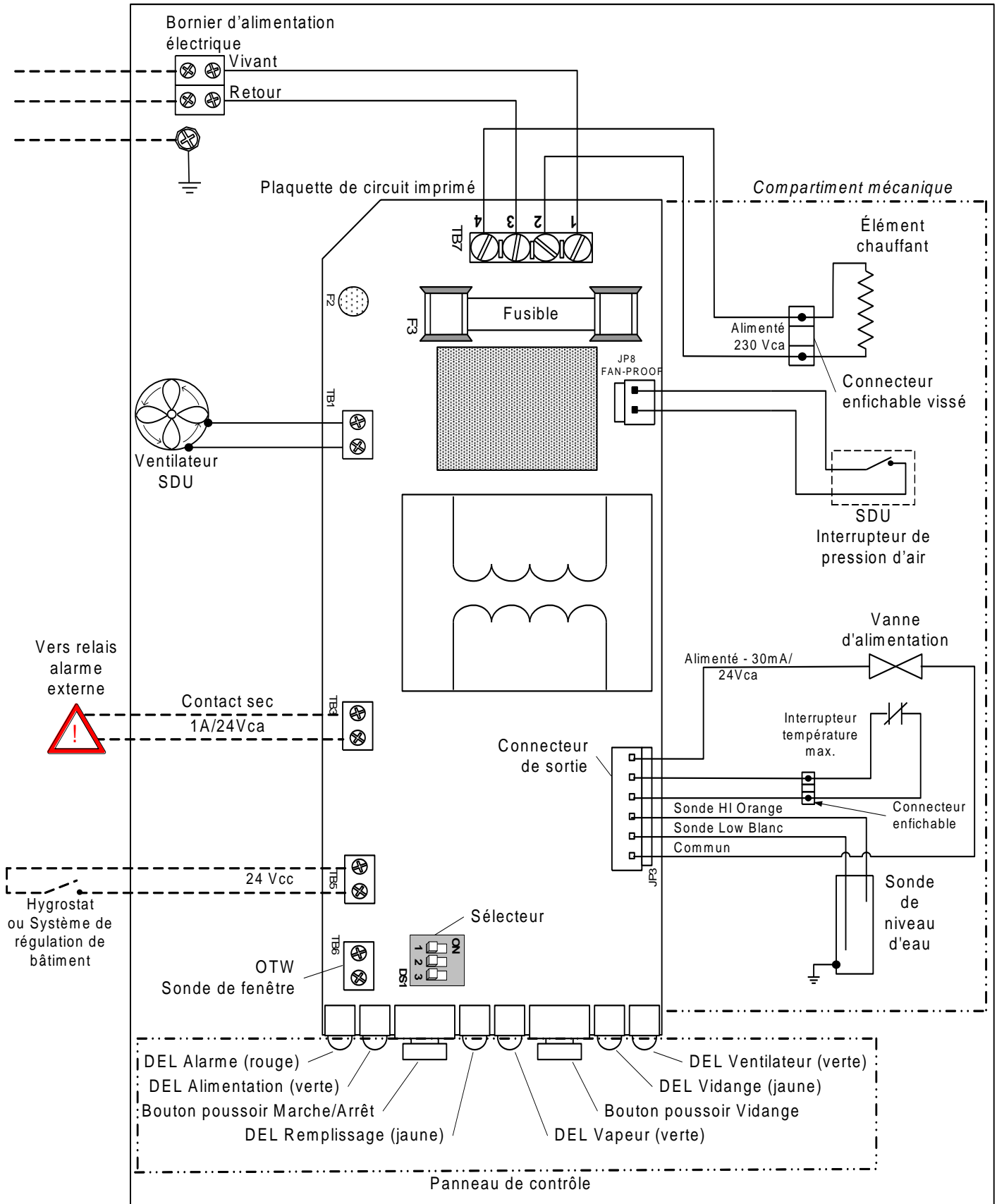
# 17. Schéma électrique

## 17.1. Schéma électrique du SKR avec l'unité SDU – Ensemble R



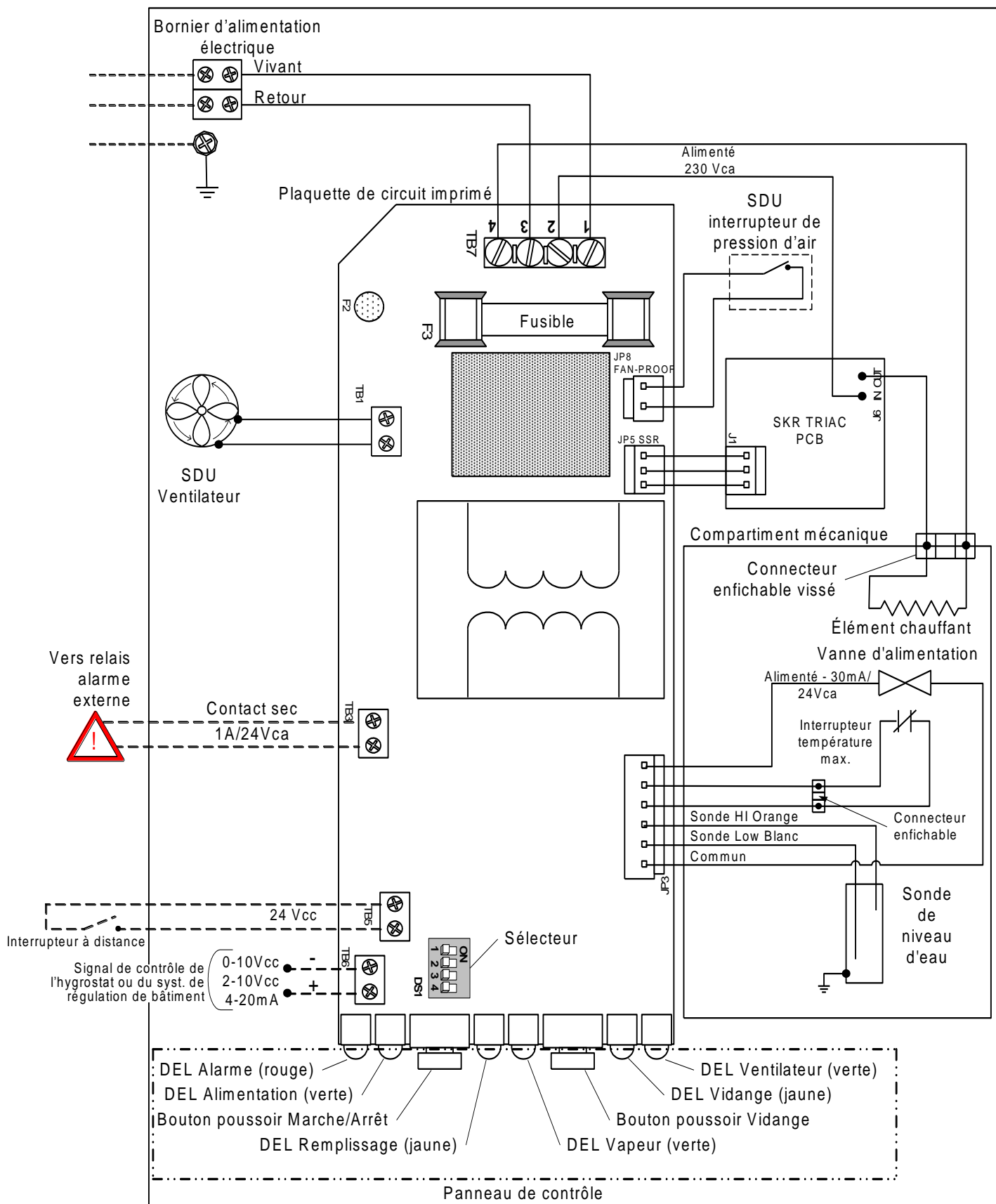
(Illus. 15)



**17.2. Schéma électrique du SKR avec l'unité SDU – Ensemble N**


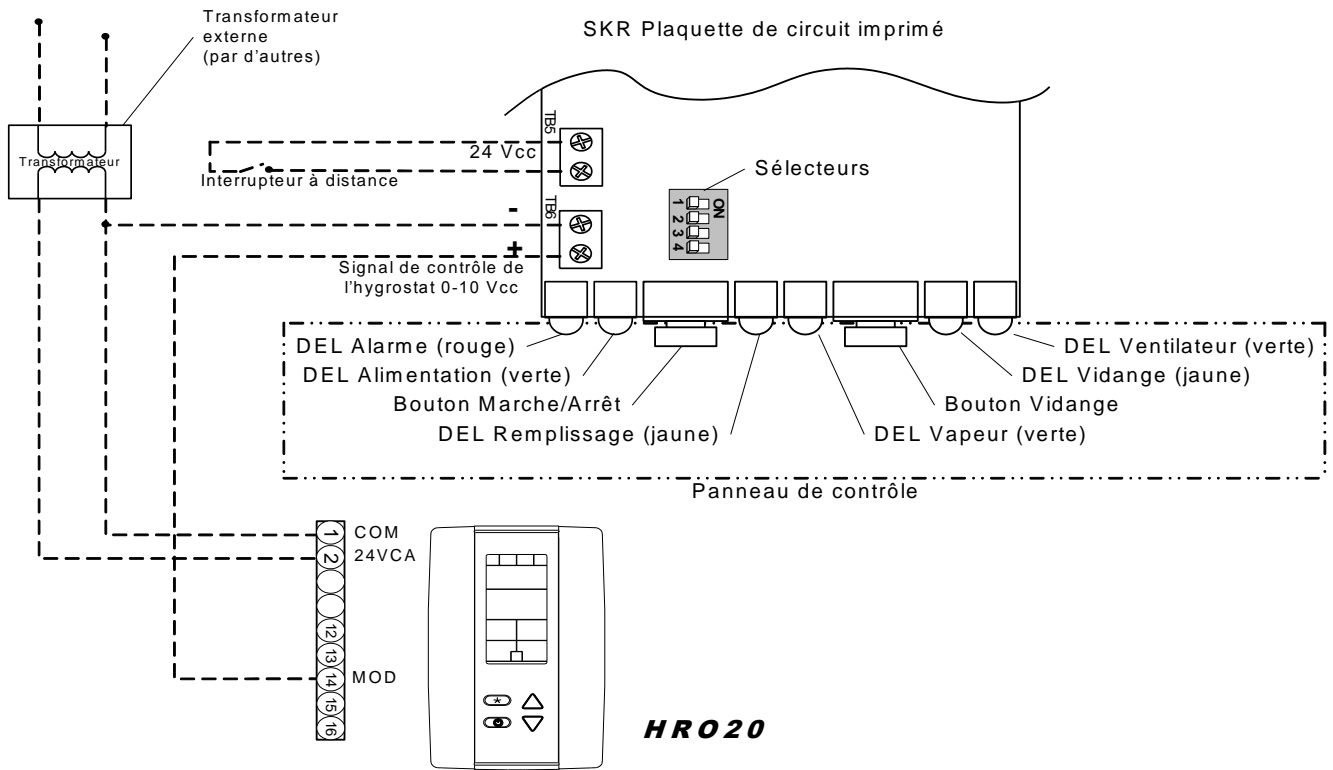
(Illus. 16)



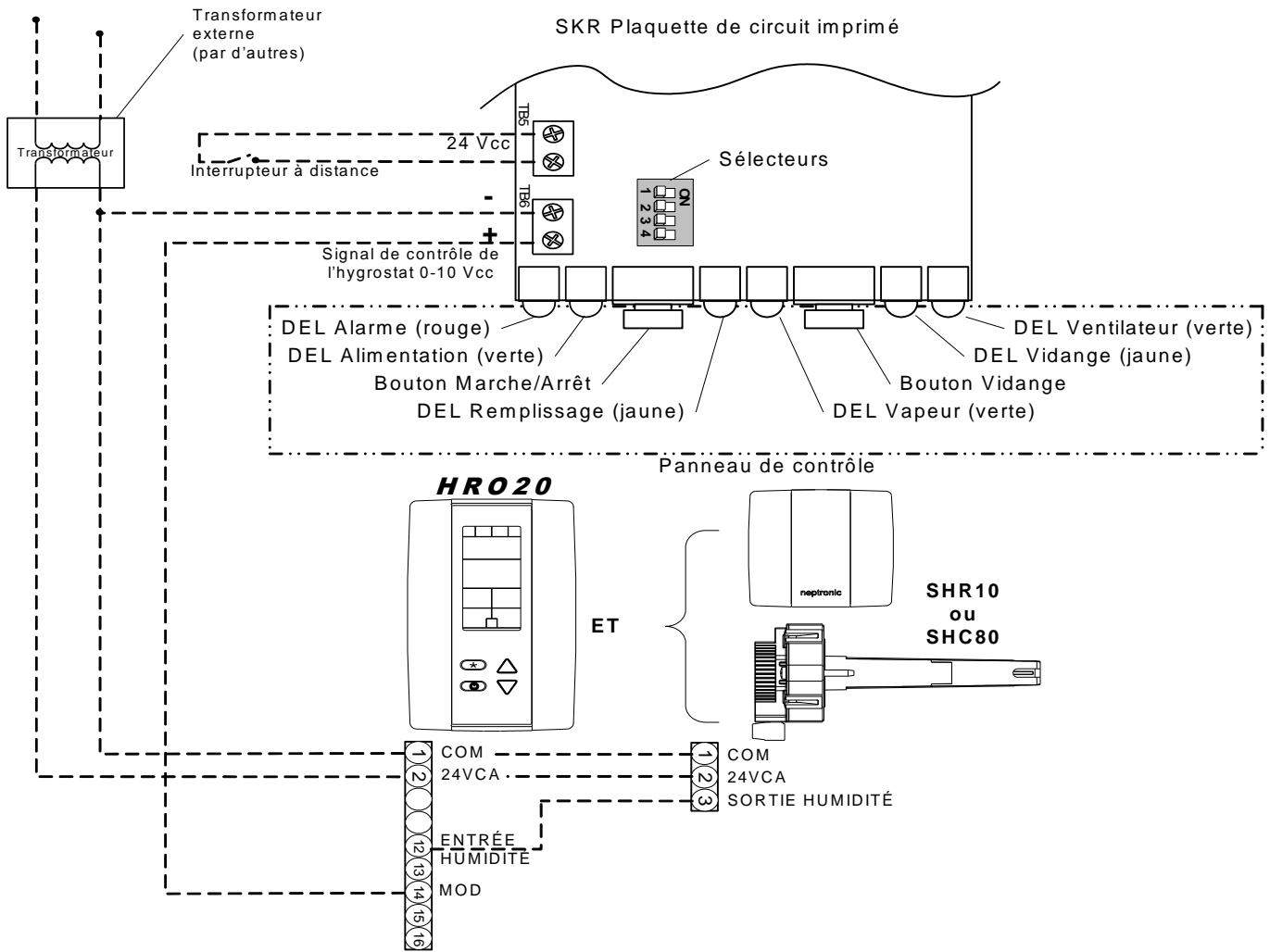
**17.3. Schéma électrique du SKR avec l'unité SDU – Ensemble M-N**


(Illus. 17a)

**17.4. Humidificateur Proportionnel avec HRO20**



**17.5. Humidificateur Proportionnel avec HRO20 et SHR10 ou SHC80**



(Illus. 17c)



**neptronic®**

400 boul. Lebeau, Montréal, Qc, H4N 1R6, Canada

[www.neptronic.com](http://www.neptronic.com)

Tel. (gratuit partout en Amérique du nord): 1-800-361-2308

Tel.: (514) 333-1433

Fax: (514) 333-3163

Fax service à clientèle: (514) 333-1091

Lundi à vendredi: 8h00 à 17h00 (Heure de l'est de l'Amérique du nord)