



neptronic®

Humidificateur à Vapeur

SK300 Série

Manuel d'installation et d'utilisation



Lire et conserver ces instructions

Avant-propos

Neptronic aperçu de l'entreprise

Fondée en 1976, nous sommes une société privée qui conçoit, fabrique et distribue des produits pour l'industrie de CVC. Notre gamme de produits comprend des contrôleurs intelligents, actionneurs électroniques, soupapes actionnées, les humidificateurs et les radiateurs électriques.

Nos produits sont conçus et fabriqués par plus de 250 employés dévoués dans notre établissement moderne de 7500 m² (80 000 pi²), située à Montréal, Canada. En utilisant un modèle d'intégration verticale, l'ensemble de notre chaîne de fabrication est sous un même toit, des développements logiciels et matériels, au SMT assemblage de circuits, de fabrication de la tôle, à l'essai de produits, veillant à ce que nos produits sont conçus pour durer.

Nous détenons actuellement plusieurs brevets nationaux et internationaux et avec notre engagement continu à la recherche et développement, nous fournissons des produits et des technologies innovantes pour relever les défis en constante évolution de l'industrie de HVAC. Exportation de plus de 70% de nos ventes, nous avons un réseau de distribution exclusive dans le monde entier qui fournit des solutions complètes à nos clients à travers le monde.

À propos du manuel

Ces instructions d'installation et d'exploitation ont été développées pour faciliter l'installation de l'humidificateur à Vapeur.

- L'application stricte de ces instructions permet d'assurer la conformité de votre installation et le fonctionnement selon les recommandations du fabricant.
- L'application de ces instructions est une des conditions pour l'application de la garantie.
- L'application de ces instructions ne garantit pas, à tout moment le respect des procédures, règlements ou codes locaux, concernant l'installation et le raccordement au réseau d'eau local électrique.

Ce produit a été déclaré conforme aux normes de sécurité et directives canadiennes et américaines applicables pour pouvoir porter la marque CSA (c) & (us). Le certificat de conformité CSA est disponible, sur demande auprès du fabricant.

©2018: Tous droits réservés. Ce document ne peut être reproduit, totalement ou partiellement, par quelque moyen que ce soit, électronique, mécanique, photocopie, enregistrement ou autre, sans l'autorisation préalable écrite de Neptronic[®].

Électricité



Tous les travaux concernant l'installation électrique doivent être effectués par un personnel technique qualifié et qualifié comme un électricien ou un technicien avec une formation appropriée). Le client est toujours chargé de veiller à l'adéquation du personnel technique.

S'il vous plaît respecter les réglementations locales concernant la mise à disposition des installations électriques.

Utilisation correcte

Neptronic systèmes et ses produits sont conçus uniquement pour une utilisation d'humidification. Toute autre application n'est pas considérée comme appropriée pour le but recherché. Le fabricant ne peut être tenu responsable pour tout dommage résultant d'une utilisation incorrecte.

Garantie générale

Pour afficher l'intégralité Conditions Neptronic générale de vente et de garantie, accédez au www.neptronic.com/Sales-Conditions.



Manutention et levage



Humidificateur à Vapeur doit toujours être manipulé et soulevé avec soin et doit rester dans son emballage d'origine aussi longtemps que possible avant l'installation.

Humidificateur à Vapeur peut être déplacé à l'aide d'un chariot élévateur à partir du dessous. La prudence s'impose pour assurer un équilibrage de charge avant de soulever.

Déballage

Humidificateur à Vapeur est expédié dans des boîtes en carton ou dans une caisse en bois. Retirez l'emballage et patins avant la mise en service.

Sommaire

- Présentation 1
 - Exposé général 1
 - Vue générale de l'humidificateur 1
 - Options disponibles..... 2
 - Option protocole de communication BACnet..... 2
 - Définitions 2
 - Humidificateur avec unité de distribution intégrée (SDU)..... 3
 - Dimensions et poids 3
 - Boîtier extérieur..... 4
 - Boîtier extérieur - Dimensions et poids 4
 - Puissance et consommation électrique 5
- Installation mécanique..... 6
 - Recommandations préalables 6
 - Location..... 6
 - Encombrement..... 7
 - Installation murale 8
 - Boîtier extérieur positionnement et fixation 9
 - Recommandations préalable 9
- Des systèmes distribution de vapeur..... 10
 - Sélection des systèmes distribution de vapeur 10
 - Emplacement du S.A.M. ou S.A.M.E2 12
 - Emplacement des distributeurs dans les conduits horizontaux 13
 - Emplacement des distributeurs dans les conduits verticaux 14
- Installation des lignes de vapeur 15
 - Schéma d'installation typique 15
 - Recommandations générales 15
 - Position des sorties de vapeur..... 17
 - Petit cabinet..... 17
 - Moyen cabinet..... 17



Grand cabinet.....	17
Installation d'humidificateur avec unité de distribution intégrée (SDU)	18
SDU installation à distance	19
Entretien de l'unité SDU.....	19
Raccordement de plomberie	20
Alimentation en eau	20
Évacuation	21
Boîtier extérieur raccordement de plomberie	22
Raccordement électrique	23
Raccordement du signal de contrôle	24
Humidificateur "ON/OFF" – Tout ou Rien	24
Humidificateur proportionnel (suffixe M)	24
Raccordement du contact sec pour alarme à distance.....	28
Installation des contrôles (vapeur distribuée dans un conduit d'air).....	28
Display.....	29
Panneau avant.....	29
Description des modes d'affichage	30
Mode ARRÊT	30
Mode défilant.....	30
Liste d'alarmes	31
Programmation.....	32
Description des plaquettes de circuits imprimés	34
Plaquette de contrôle principale	34
Plaquette proportionnelle.....	35
Procédure de démarrage	35
Service.....	36
Nettoyer la chambre d'évaporation.....	36
Vue explosée et nomenclature	41
Vue explosée	41
Nomenclature.....	42
Guide de réparation.....	44

Présentation

Exposé général

Description des accessoires inclus avec l'humidificateur.

- 2 paires de clefs.
- 2 colliers ajustables pour la connexion de tuyaux flexibles sur la ou les sorties de vapeur.
- 1 raccord de compression hydraulique de 3/4" (DN20) pour la sortie de vidange de l'évaporateur.
- 1 raccord de compression hydraulique de 1/2" (DN15) pour la sortie de vidange de fond du compartiment mécanique.
- 1 raccord femelle hydraulique et un boyau flexible pour l'alimentation d'eau.
- Le présent manuel d'installation et d'utilisation.

Vue générale de l'humidificateur

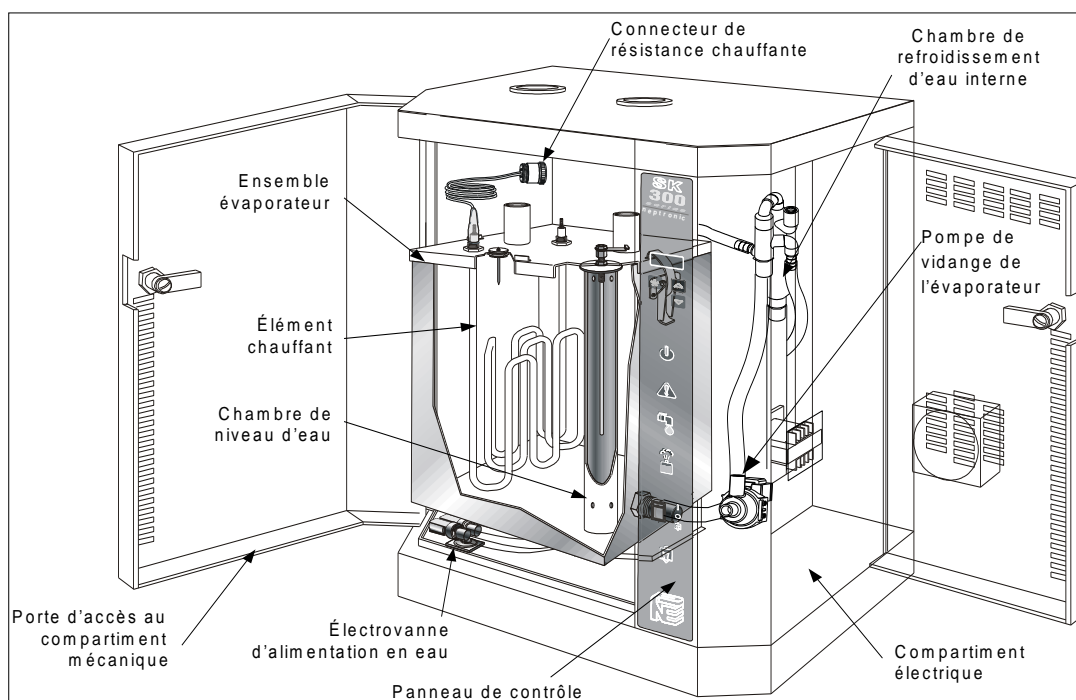


Illustration 1 - Aperçu de l'humidificateur

Options disponibles

Les options suivantes sont disponibles lors de l'achat d'un humidificateur SK300.

Modèle	Description
Suffixe M (SK320M)	Humidificateur pour contrôle modulant
SF DI-APPLICATION	Humidificateur pour système alimenté en eau Dé ionisée ou Osmose inverse, matières dissoutes plus de 1ppm
SF ULTRAPURE-DI	Humidificateur pour système alimenté en eau Dé ionisée ou Osmose inverse, matières dissoutes plus de 0.028ppm
SDU-REM	Unité de distribution spatiale intégrée à l'humidificateur (SDU) ou installation à distance
Suffixe B (SK320M-600-3B)	Système de communication en réseau, BACnet
Suffixe P SK320M-600-3P	Humidificateur avec cabinet en acier inoxydable
SF SK300 FANRELAY	Contact sec pour activer un relais externe d'un ventilateur sur une demande d'humidité

Option protocole de communication BACnet

Les humidificateurs de la série SK300 sont disponibles avec le protocole de communication BACnet. La liste suivante est un sommaire des objets compris dans cette option.

- Demande d'humidité (0 à 100%H.R.)
- Taux d'humidité dans la gaine et la pièce (0 à 100%R.H.)
- Délais pour l'entretien et le drainage
- Ajustement PID
- Ajustement du point de consigne
- Compensé taux d'humidité et température
- Ajustement de la capacité Lock On
- État de fonctionnement
- Indications d'alarmes

Veuillez consulter le manuel Module de Communication BACnet Guide d'Utilisateur sur le site www.neptronic.com pour des informations additionnelles.

Définitions

- *Évaporateur*. Ensemble comprenant la cuve en métal et son couvercle équipé de la ou des résistances électriques. C'est le centre de production de vapeur, le cœur de l'humidificateur.
- *Space Distribution Unit (SDU)*. Unité intégrée de distribution de vapeur, disponible pour la plupart des humidificateurs.
- *Multi-Steam System*. Système de distribution de vapeur fait sur mesure. Ce système est conçu obtenir des distances d'absorption très courtes (moins de 3 pieds ou 900mm).
- *Steam Absorption Manifold (S.A.M.)*. Distributeur de vapeur pour conduit d'air qui permet d'avoir une distance d'absorption relativement courte (moins de 5 pieds ou 1500mm).
- *Steam Absorption Manifold avec deux rangées d'orifices (S.A.M.E2)*. Distributeur de vapeur avec deux rangées d'orifices pour conduit d'air de dimensions réduites qui permet d'avoir une distance d'absorption relativement courte (moins de 5 pieds ou 1500mm).



Humidificateur avec unité de diffusion intégrée (SDU)

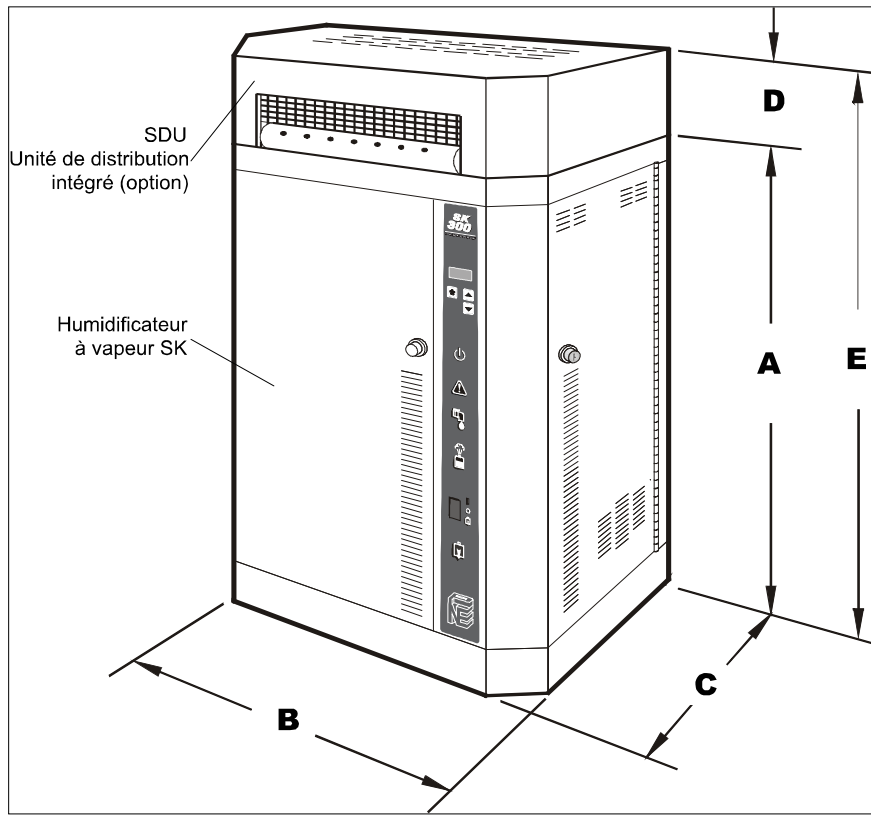


Illustration 2 - Humidificateur avec unité de diffusion intégrée (SDU)

Dimensions et poids

Tableau 1 - Dimensions et poids SDU

Modèle	Dimensions du cabinet pouce (mm)					Poids lb (kg)		SDU lb (kg)
	A	B	C	D	E	Vide	Rempli d'eau	
SK302	23 ½ (597)	18 ½ (470)	11 ½ (292)	5 ⅝ (140)	29 ⅛ (737)	44 (20)	57 (26)	SDU-1 20 (9)
SK304								
SK306								
SK310	28 ½ (724)	21 (533)	12 ½ (318)	6 ⅝ (165)	35 ⅛ (890)	66 (30)	115 (52)	SDU-2 25 (11)
SK314								
SK316								
SK320	28 ½ (724)	21 (533)	12 ½ (318)	12 ⅞ (324)	41 ⅜ (1048)	66 (30)	115 (52)	SDU-3 45 (20)
SK330								
SK320 L								
SK340	31 ¼ (794)	32 (813)	12 ½ (318)	-	-	110 (50)	205 (93)	-
SK350								
SK360								



Boîtier extérieur

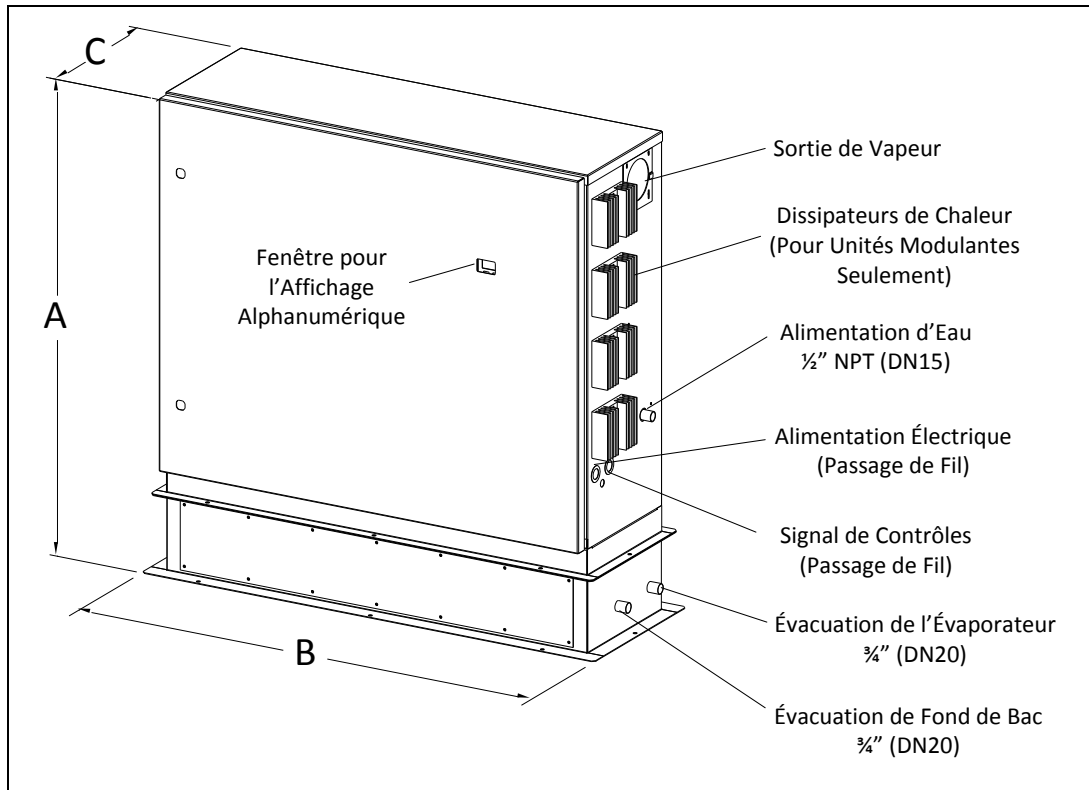


Illustration 3 - Boîtier extérieur

Boîtier extérieur - Dimensions et poids

Tableau 2 - Boîtier extérieur - Dimensions et poids

Modèle	Dimensions du cabinet pouce (mm)			Poids lb (kg)	
	A	B	C	Vide	Rempli d'eau
SK302 SK304 SK306	35.1 (892)	26.9 (682)	11.3 (287)	66 (30)	79 (36)
SK310 SK314 SK316 SK320 SK330	40.7 (1034)	30.9 (784)	13.3 (338)	95 (43)	144 (65)
SK320 L SK340 SK350 SK360	40.7 (1034)	41.9 (1063)	13.3 (338)	165 (75)	260 (118)

Puissance et consommation électrique

Tableau 3 - Puissance et consommation électrique

Modèle	Vapeur	Puissance (KW)	Consommation								Sortie de vapeur	
	Capacité lb/hr (kg/hr)		Ampérage (A)								Qtée	Diamètre pouce (mm)
			120/1	240/1	208/1	208/3	480/1	480/3	600/1	600/3		
SK302	6 (2.7)	2	17	8.5	10	-	4.5	-	3.5	-	1	1 3/8 (35)
SK304	12 (5.5)	4	-	17	19	11.5	8.5	5	7	4	1	1 3/8 (35)
SK306	18 (8)	6	-	26	30	16.5	13	7.2	10.5	6	1	1 3/8 (35)
SK310	30 (14)	10	-	-	-	28	-	12	-	10	1	1 3/8 (35)
SK314	40 (19)	13.5	-	-	-	38	-	16.5	-	13.5	1	1 3/8 (35)
SK316	48 (21.8)	16	-	-	-	45	-	-	-	16	2	1 3/8 (35)
SK320	60 (28)	20	-	-	-	-	-	25	-	20	2	1 3/8 (35)
SK330	90 (41)	30	-	-	-	*	-	36	-	30	2	1 3/8 (35)
SK320 L	60 (28)	20	-	-	-	56	-	-	-	-	2	2 (51)
SK340	120 (56)	40	-	-	-	*	-	50	-	40	2	2 (51)
SK350	150 (68)	50	-	-	-	-	-	60	-	50	3	2 (51)
SK360	180 (82)	60	-	-	-	-	-	72	-	60	3	2 (51)

* Veuillez vérifier la disponibilité avec le manufacturier.



Note: La production maximale pour les humidificateurs proportionnels peut être programmée à l'aide de la fonction "LOCK ON" du menu de programmation.



AVERTISSEMENT: PRÉVOIR UNE INSTALLATION ÉLECTRIQUE DONT LA PUISSANCE MAXIMUM CORRESPOND AU TABLEAU CI-DESSUS, SANS TENIR COMPTE DE LA RÉDUCTION PROGRAMMABLE DE LA CAPACITÉ.



Installation mécanique

Recommandations préalables



ATTENTION: RISQUE DE CHOC ÉLECTRIQUE, DÉCONNECTER L'APPAREIL DE LA SOURCE D'ALIMENTATION ÉLECTRIQUE AVANT DE PROCÉDER À L'INSTALLATION.



Note: L'installation mécanique doit être conforme aux codes locaux et nationaux.

Location



ATTENTION: Les humidificateurs de la série SK300 sont conçus pour une installation en intérieur. Pour une installation extérieure, le SK300 doit être installé à l'aide d'un boîtier résistant aux intempéries Neptronic (voir Boîtier extérieur positionnement et fixation à la page 9). Ne pas suivre ces directives annulera la garantie.

Considérez les points suivants avant de décider de l'emplacement de l'humidificateur SK300 à vapeur:

- Emplacement: Prévoir un emplacement facile d'accès afin de permettre la vérification et l'entretien aisé de l'humidificateur.
- Ne pas installer l'humidificateur dans un emplacement où une déféctuosité de l'appareil occasionnerait des dommages à la structure de l'immeuble ou à des équipements coûteux.
- Cet emplacement devrait être normalement aéré dont la température ambiante n'excède pas 85°F (30°C).
- La distance maximum entre l'humidificateur et le conduit de ventilation dépend du type de matériel utiliser pour la ligne de vapeur.
- Envisager la longueur totale de la ligne de vapeur entre l'humidificateur et le distributeur de vapeur en fonction du type de matériau de la conduite de vapeur:
 - Boyau de vapeur flexible: la distance totale de la ligne de vapeur ne doit pas excéder 16 pieds (5 mètres). Pour des distances plus longues, utiliser des tuyaux rigides isolés.
 - Tuyaux rigides isolés: la distance totale de la ligne de vapeur est déterminée par la capacité de l'humidificateur: un pied équivalent pour chaque lb/hr de capacité de l'humidificateur (0.67m pour chaque kg/hr), avec un maximum de 50 pieds (15m). Pour des lignes de vapeur plus longues, veuillez contacter Neptronic.



Encombrement

- La face avant et le côté droit (compartiment électrique) de l'humidificateur devraient être accessibles afin de permettre l'entretien de celui-ci.
- Prévoir un espace libre de 48" (1,25m) par rapport à la face avant et de 24" (0,60m) par rapport au côté droit.
- Prévoir une distance minimum de 39" (1m) à 48" (1,2m) entre le sol et le fond de l'humidificateur.
- De même prévoir un espace libre de 10" (0,25m) en dessous de l'humidificateur afin de permettre l'installation de l'alimentation en eau, le siphon de vidange et les conduits électriques.

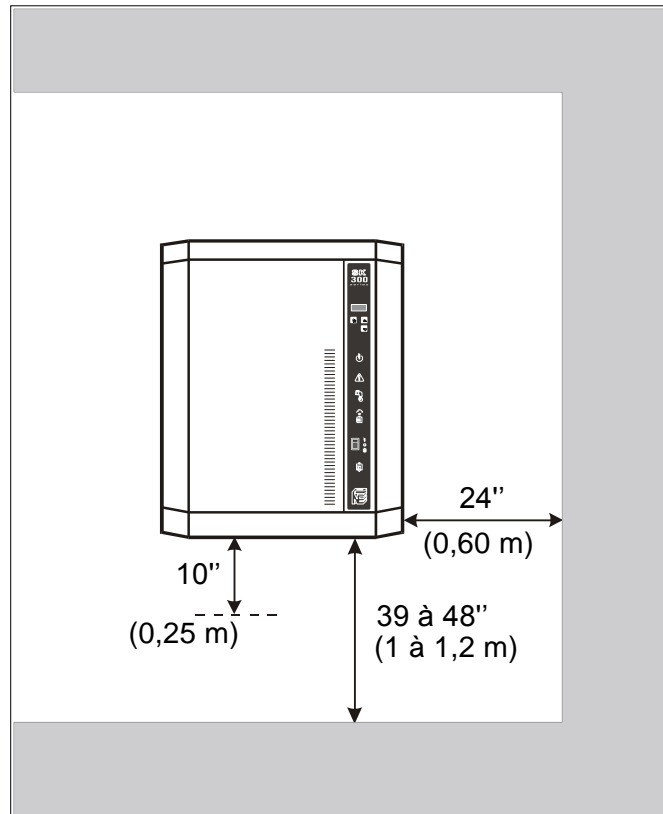


Illustration 4 - Encombrement



Installation murale



Important: Risque de dysfonctionnement. L'humidificateur doit être placé à un niveau égal.

Important: Risque de surchauffe. Ne pas bloquer les orifices de ventilation situés sur le dessus, avant, les côtés et l'arrière de l'armoire.

Vérifiez la force du soutien ou de mur choisi (briques, béton, cloison de goujon) sur lequel l'humidificateur sera monté. Voir la section Dimensions et Poids de connaître le poids de l'appareil.

- Utiliser les trous de fixations prévues situés sur la face arrière de l'humidificateur.
- Avant de procéder à l'installation murale, retirer au préalable le sous-ensemble "évaporateur" (voir le Service).
- Assurez-vous de la solidité du support ou du mur (briques, béton, charpente), choisi pour recevoir l'humidificateur.
- Percer les avant-trous des trous de fixation supérieurs (trous à œillet) sur le support ou sur le mur conformément aux distances indiquées sur le tableau ci-contre.
- Percer les trous conformément au diamètre recommandé pour le type d'ancrage choisi.
- Si nécessaire, installer les chevilles ou ancrages.
- Vissez les 2 ou 3 vis de la partie supérieure (trous à œillet) d'un diamètre minimum de #10 (6mm) (vis non fournies). Assurez-vous de laisser un espace entre le support et la tête de vis afin de permettre le positionnement de l'humidificateur.
- Accrocher l'humidificateur à ces 2 ou 3 vis, pour ce faire il est préférable d'ouvrir la porte avant de l'humidificateur. Cette tâche pourrait nécessiter l'aide d'une autre personne pour les modèles les plus grands.
- Lorsque l'humidificateur est positionné sur les vis supérieures, serrer celles-ci de manière sécuritaire et installer les vis inférieures (lorsqu'applicable).

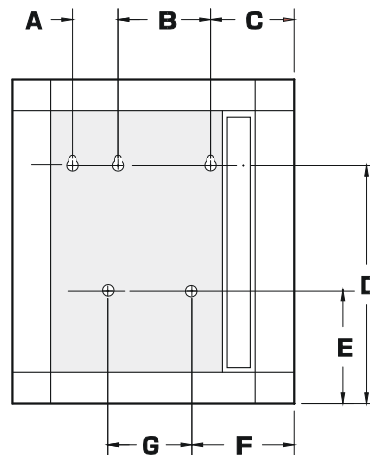


Tableau 4 - Dimensions des trous de forage

Modèle	Dimensions pouces (mm)						
	A	B	C	D	E	F	G
SK302 SK304 SK306	-	8 (202)	5 3/16 (165)	19 3/4 (516)	-	-	-
SK310 SK314 SK316 SK320 SK330	-	10 (254)	8 (203)	24 5/8 (625)	11 (276)	8 (203)	10 (254)
SK320 L SK340 SK350 SK360	4 (102)	12 (305)	10 1/2 (265)	27 1/2 (698)	11 (276)	22 43/64 (576)	-



Boîtier extérieur positionnement et fixation

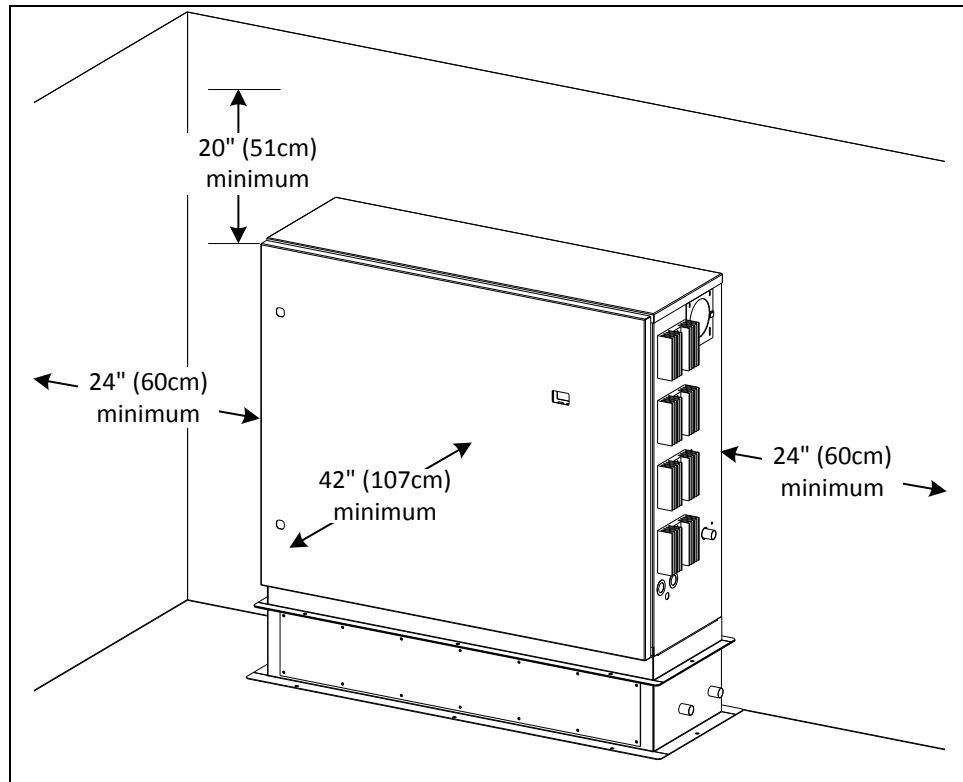


Illustration 5 - Boîtier extérieur positionnement

Recommandations préalable

- Prévoir un emplacement facile d'accès afin de permettre la vérification et l'entretien aisé de l'humidificateur.
- Ne pas installer l'humidificateur dans un emplacement où une défectuosité de l'appareil occasionnerait des dommages à la structure de l'immeuble ou à des équipements coûteux.
- Respectez les distances minimales suivantes lors de l'installation pour permettre l'accès pour l'inspection et l'entretien.

côtés	Minimum
au-dessus	20" (51 cm)
des deux côtés	24" (60 cm)
devant	42" (107 cm)

- L'humidificateur est conçu pour être installé à même le sol/toit ou sur un solin.
- Il convient de prévoir un support solide et plat pour l'humidificateur.
- S'assurer que le sol/toit sous l'humidificateur est étanche pour résister à tout déversement accidentel d'eau pendant l'entretien ou en cas d'anomalie.
- Ancrer de façon appropriée et sécuritaire le boîtier du SK.



Des systèmes distribution de vapeur

Sélection des systèmes distribution de vapeur

Afin d'éviter l'accumulation de condensation dans les conduits d'air, Neptronic a conçu quatre configurations de base des systèmes de distribution de vapeur de vous fournir la solution la plus économique pour une application particulière.

Steam absorption manifold (S.A.M) conduit horizontal

Le SAM doit être installé où les distances d'absorption sont courtes, moins de 5 pieds (1500mm), et/ou lorsque la température dans les conduits d'air est basse.

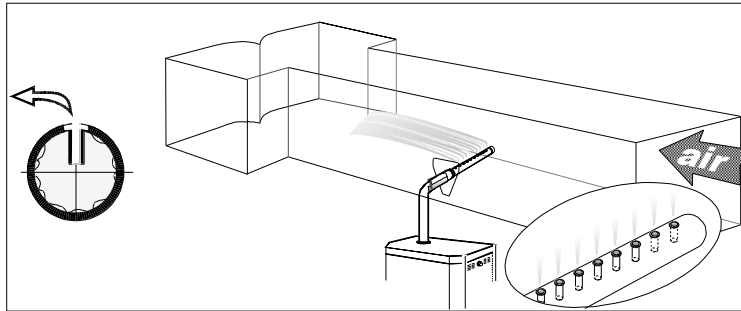


Illustration 6 - Steam absorption manifold (S.A.M) conduit horizontal

Steam absorption manifold (S.A.M.E2) conduit horizontal

Le SAME2 doit être installé où les distances d'absorption sont courtes, moins de 5 pieds (1500mm), et/ou lorsque la température dans les conduits d'air est basse. Le SAME2 est utilisé pour des applications où les dimensions des conduits d'air sont restreintes.

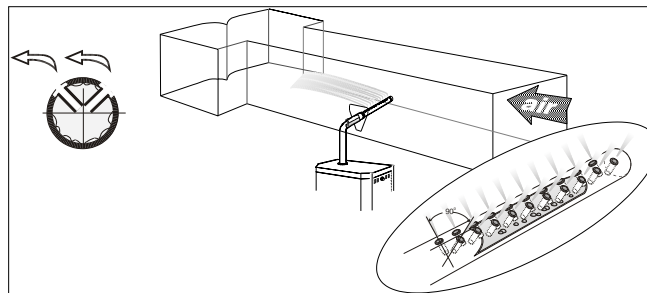


Illustration 7 - Steam absorption manifold (S.A.M.E2) conduit horizontal



Steam absorption manifold (S.A.M. ou S.A.M.E2) conduit vertical

Le SAM ou SAME2 sont utilisés pour des conduits d'air verticaux où les distances d'absorption sont courtes, moins de 5 pieds (1500mm), et/ou lorsque la température dans les conduits d'air est basse.

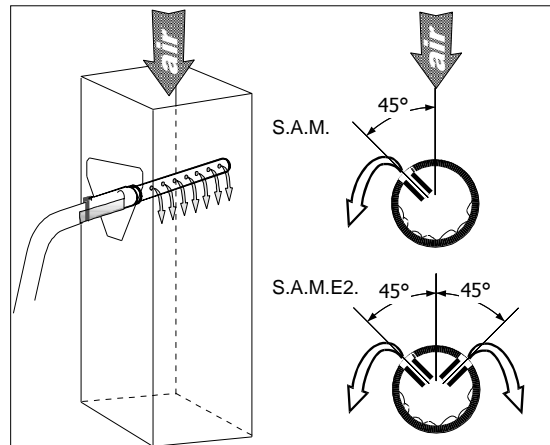


Illustration 8 - Steam absorption manifold (S.A.M. ou S.A.M.E2) conduit vertical

Système Multi-Steam

Le système Multi-Steam doit être installé dans des endroits précis des systèmes de contrôle d'air. Plus particulièrement où les distances d'absorption sont très courtes, moins de 3 pieds (900mm), ou lorsque la température dans les conduits d'air est basse. Le Multi-Steam est produit sur mesure aux dimensions du conduit d'air ou du AHU.

Les instructions pour l'installation du système Multi-Steam sont décrites dans le manuel d'installation du Multi-Steam qui est fourni avec ce dernier.

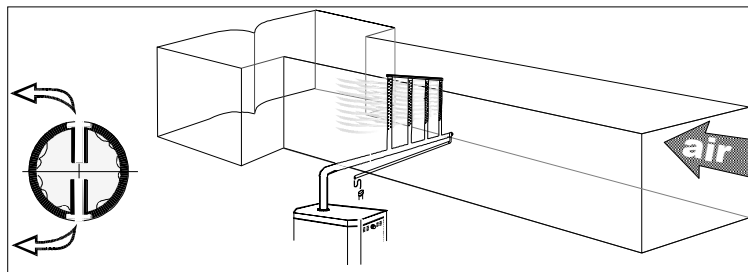


Illustration 9 - Système Multi-Steam



Emplacement du S.A.M. ou S.A.M.E2

Installation sur conduit

Le distributeur de vapeur doit être installé solidement sur le côté du conduit d'air et prévoir un panneau d'accès si possible. Vérifier que la construction de la paroi du conduit est assez robuste pour supporter le distributeur de vapeur pour la durée de vie de l'installation.

Dimension du diamètre du trou est indiquée dans le tableau ci-dessous:

Distributeur Ø	Dim. Trou ØA
1 3/8" (35mm)	2" (51mm)
2" (51mm)	3" (78mm)

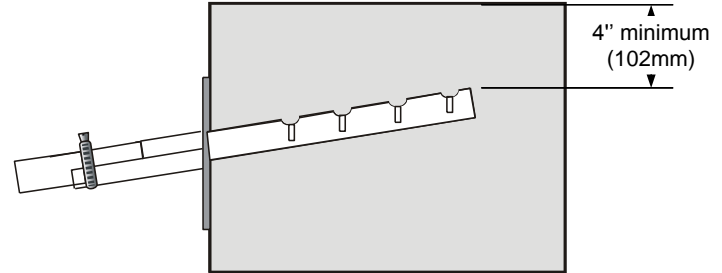
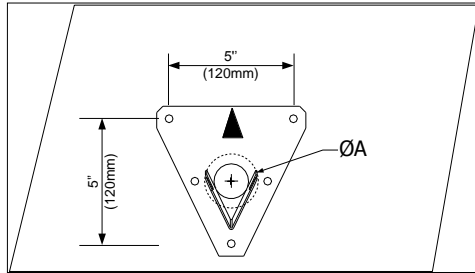


Illustration 10 - Dimension du Diamètre et Distance Minimale



AVERTISSEMENT: Risque de condensation. Assurer d'allouer une distance d'au moins de 4" (102mm) de la fin du distributeur et le haut du conduit.

Recommandations pour les tuyaux de distribution de vapeur

Tableau 5 - Recommandations pour les tuyaux de distribution de vapeur

Modèle	Capacité Maximale		Sortie	Distributeur			Pression statique maximale		
	lb/hr	kg/hr		Qtée	Diamètre	Longueur minimum	Longueur minimum	Pouce d'eau	(Pa)
					Pouce (mm)	Pouce (mm)	Pouce (mm)		
SK302	6	2.7	1	1 3/8 (35)	12 (300)	24 (600)	5	1245	
SK304	12	5.5							
SK306	18	8							
SK310	30	14							
SK314	40	19							
SK316	48	22	2	24 (600)	48 (1200)	5	1245		
SK320	60	28							
SK330	90	41							
SK320 L	60	28							
SK340	120	56							
SK350	150	68	3	2 (51)	32 (800)	64 (1600)	5	1245	
SK360	180	82							

Pour une pression statique plus élevée, veuillez contacter le manufacturier.

Emplacement des distributeurs dans les conduits horizontaux

Distributeur 1 3/8" (35mm) diamètre

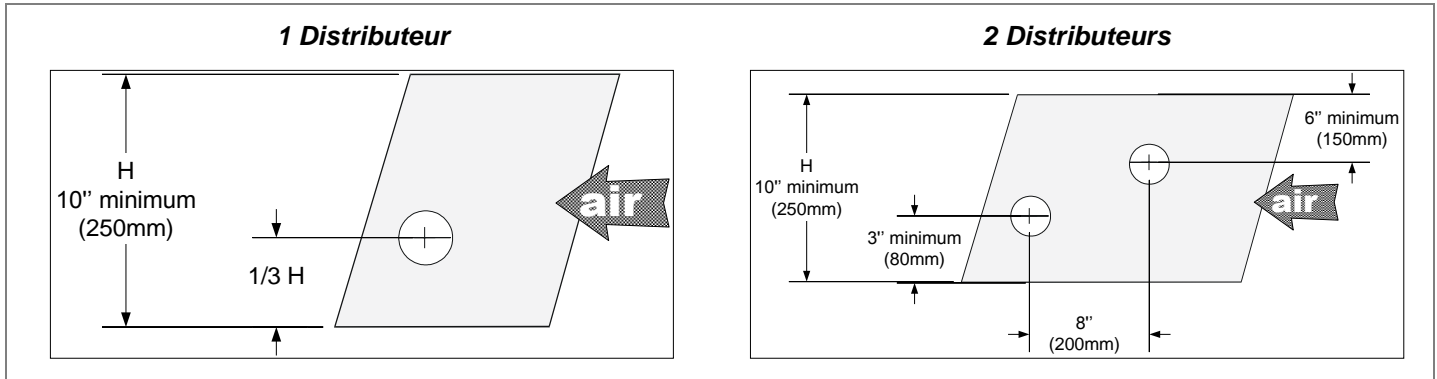


Illustration 11 - Distributeur 1 3/8" (35mm) diamètre emplacement: Conduits horizontaux

Distributeur 2" (51mm) diamètre

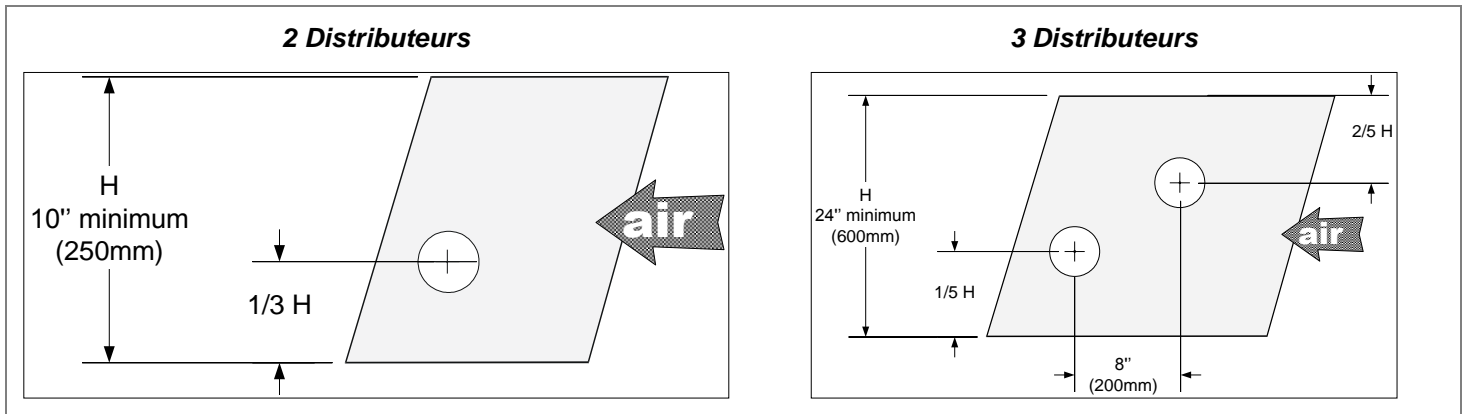


Illustration 12 - Distributeur 2" (51mm) diamètre emplacement: Conduits horizontaux



Note: Les distributeurs de 2" (51mm) doivent être soutenus à l'extrémité par des crochets/attaches appropriés pour conduit (non incluses).

Emplacement des distributeurs dans les conduits verticaux

Orientation des orifices



Illustration 13 - Orientation des orifices

Distributeur 1 3/8" (35mm) diamètre

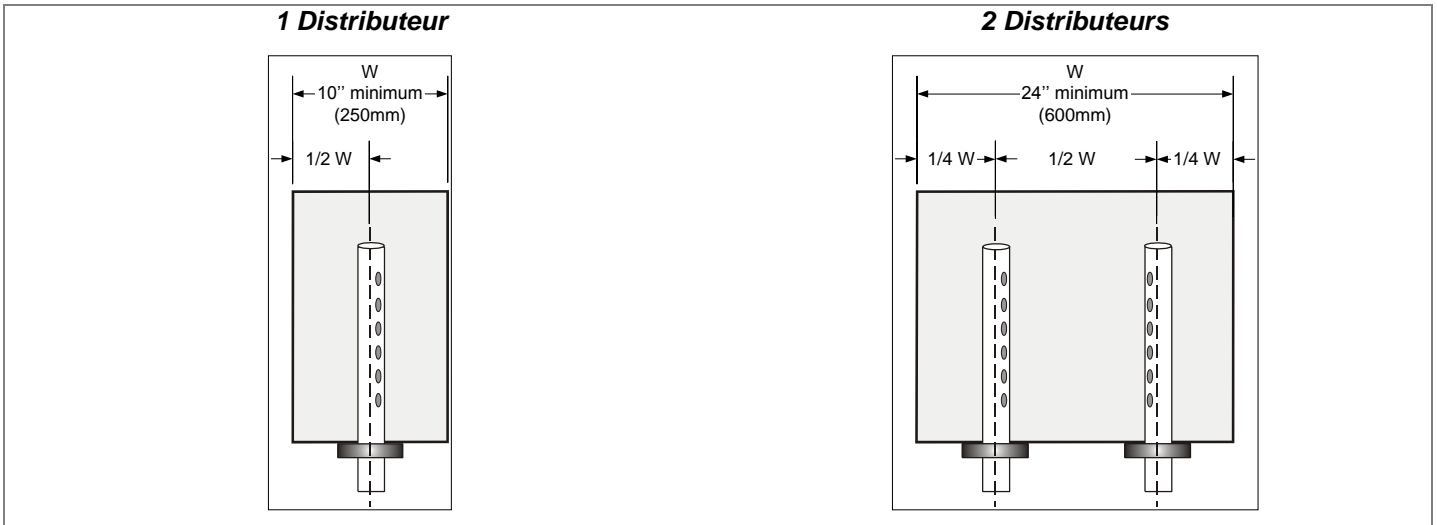


Illustration 14 - Distributeur 1 3/8" (35mm) diamètre emplacement: Conduits verticaux

Distributeur 2" (51mm) diamètre

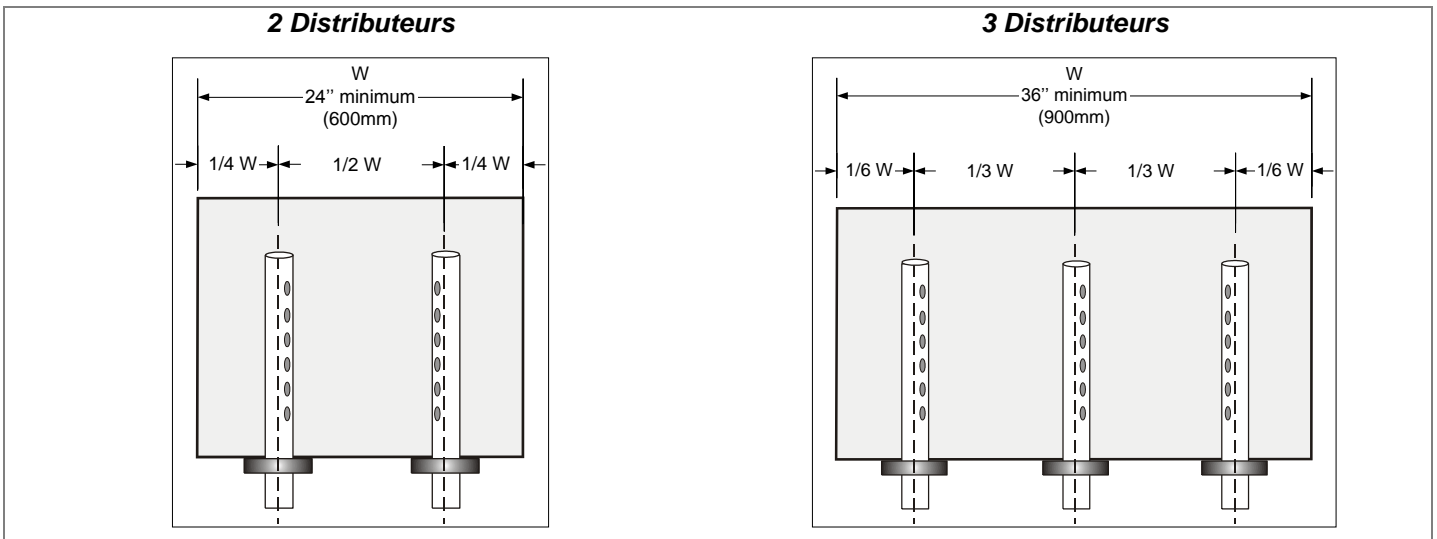


Illustration 15 - Distributeur 2" (51mm) diamètre emplacement: Conduits verticaux



Installation des lignes de vapeur

Schéma d'installation typique

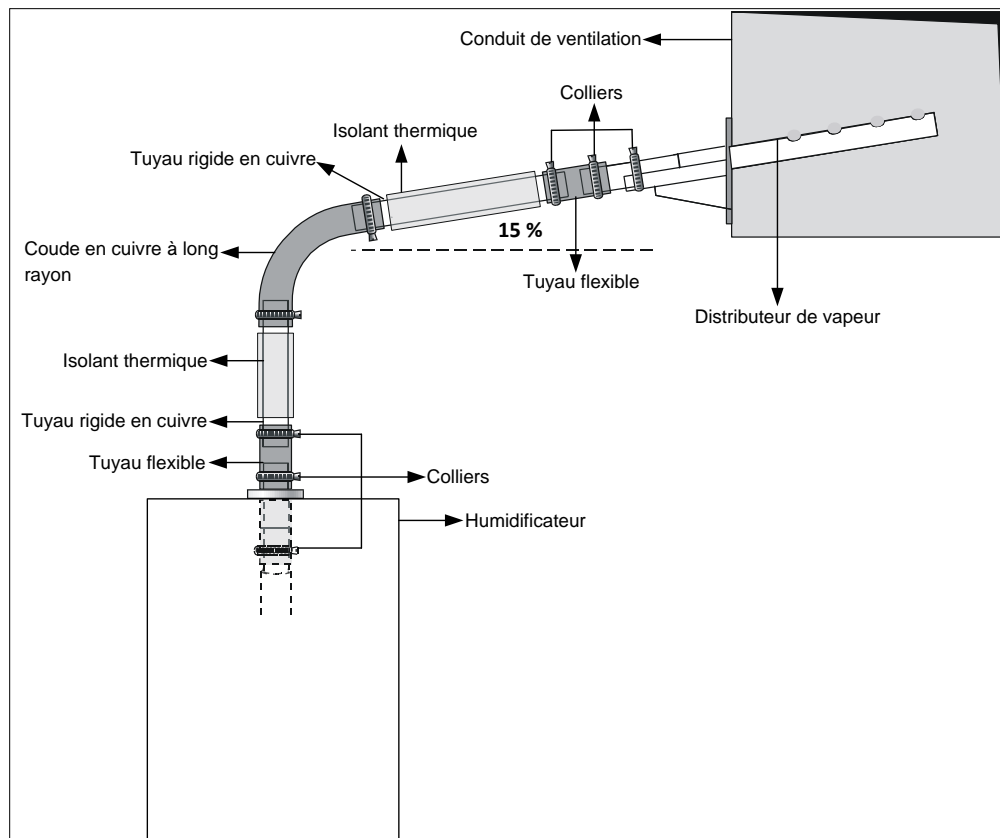


Illustration 16 - Schéma d'installation typique

Recommandations générales

Veillez suivre les règles d'installation suivantes afin d'éviter la création de pression statique dans les tuyaux de distributions et dans l'évaporateur de l'humidificateur et pour éviter l'accumulation de condensation.



Note: Risque de dysfonctionnement. Éviter les étranglements, les affaissements et les zones où la condensation peut être piégée.

- La pente du tuyau (rigide ou flexible) de vapeur ne doit jamais être inférieure à 15% (7 longueurs horizontales pour 1 longueur verticale). Ceci afin d'assurer le retour de la condensation vers l'humidificateur ou vers un séparateur de condensat.
- La longueur totale du boyau de vapeur flexible ne devrait pas dépasser 16 pieds (5 mètres). Dépasser cette longueur accroîtra les pertes en condensation. L'utilisation des tuyaux rigides en cuivre est recommandée. Les boyaux de vapeur flexible doivent être utilisés pour de courtes distances (maximum 16 pieds ou 5m) ou pour raccorder des sections rigides.

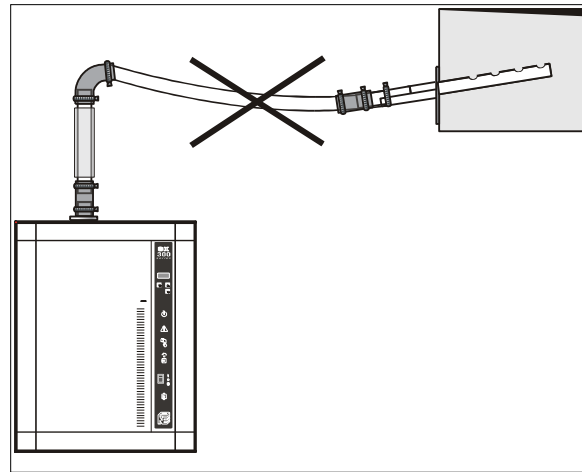


Illustration 17 - Schéma d'installation typique: Non recommandé

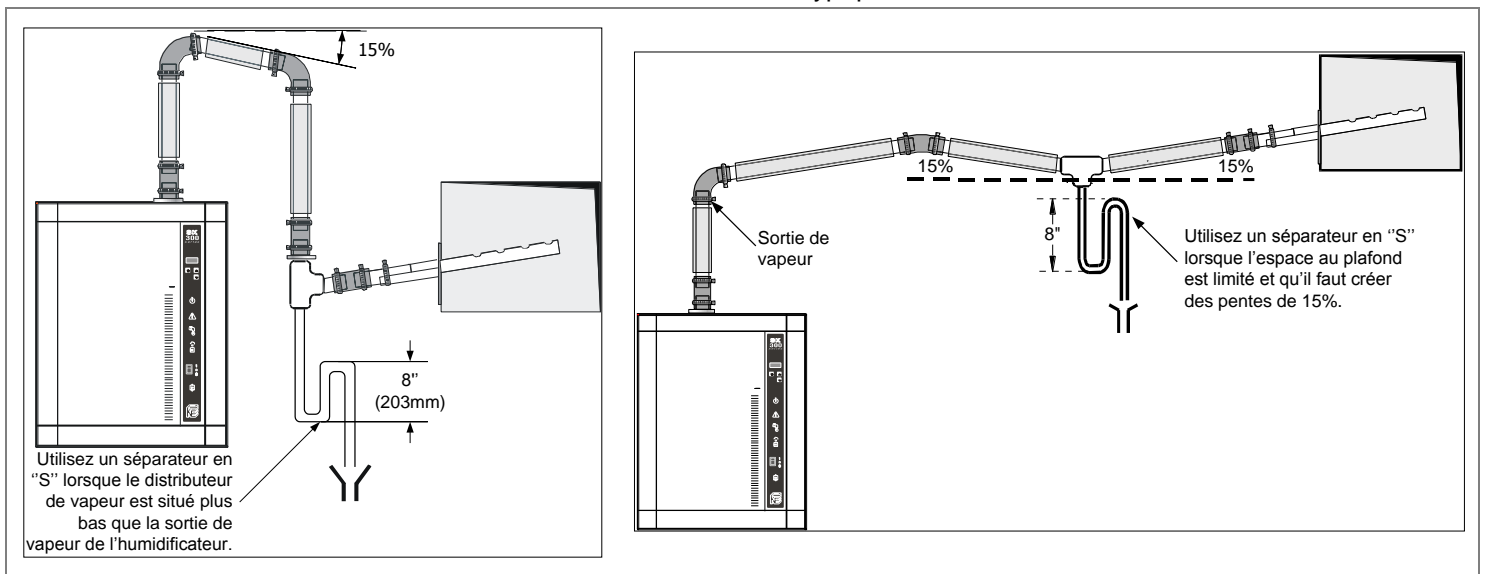


Illustration 18 - Séparateur de vapeur (S piège) installation

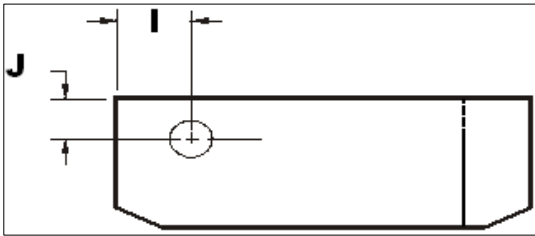
- Dans le cas d'installation de tuyaux de distribution de vapeur rigide en cuivre, ceux-ci devraient être recouverts d'un isolant pour réduire l'accumulation de condensat.
- Installation des trappes en "S" sur les lignes de vapeur: Le point le plus bas de tout tuyau de vapeur rigide ou flexible devrait être la sortie de vapeur de l'humidificateur. Si nécessaire un séparateur en "S" devrait être installé en allouant 2" (51mm) de plus que la pression statique du conduit de ventilation.



Position des sorties de vapeur

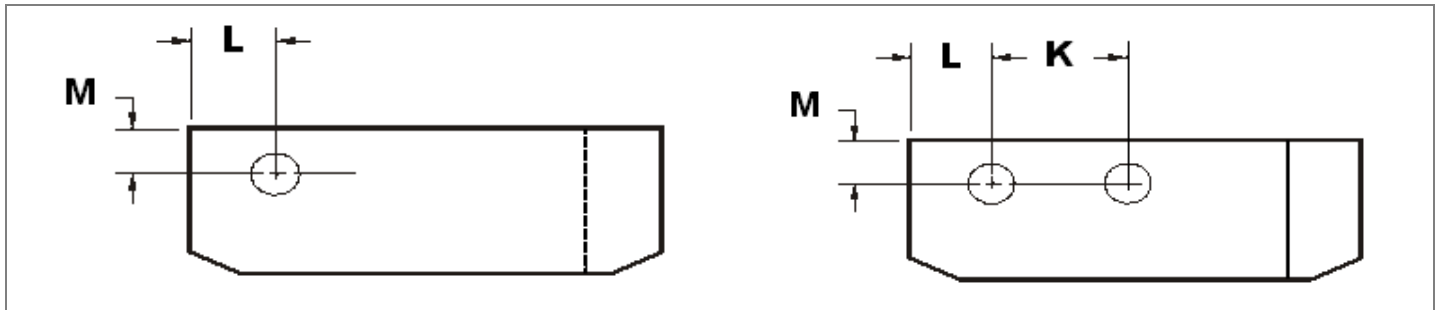
Petit cabinet

Modèle	Dimensions pouces (mm)	
	I	J
SK302 SK304 SK306	4 5/16 (110)	4 13/16 (122)



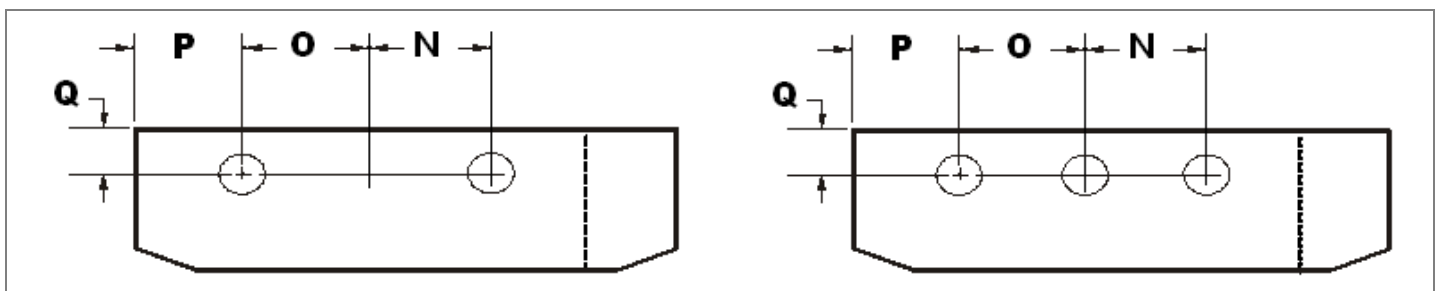
Moyen cabinet

Modèle	Dimensions pouces (mm)		
	K	L	M
SK310 SK314	-	4 (102)	5 5/8 (143)
SK316 SK320 SK330	5 9/32 (134)	4 (102)	5 5/8 (143)



Grand cabinet

Modèle	Dimensions pouces (mm)			
	N	O	P	Q
SK320 L SK340 SK350 SK360	7 (179)	7 (179)	5 3/16 (132)	5 11/16 (144)





Installation d'humidificateur avec unité de distribution intégrée (SDU)

- L'unité SDU devrait être installée dans un environnement qui est relativement propre. Ceci évitera que le ventilateur ne soit obstrué par la poussière.
- L'humidificateur devrait être installé de manière à ce que l'unité de distribution intégrée se trouve à une hauteur de 78" (2m) du sol. Une distance minimum de 18" (0.45m) entre le plafond et la face supérieure de l'unité afin d'éviter la formation de condensation au plafond et sur les murs.
- Dans le cas où aucune autre source de ventilation n'est disponible, la distance minimum entre le plafond et l'unité est alors de 54" (1,35m). Une ventilation adéquate du local permet d'éviter toute formation de condensation aux murs et.

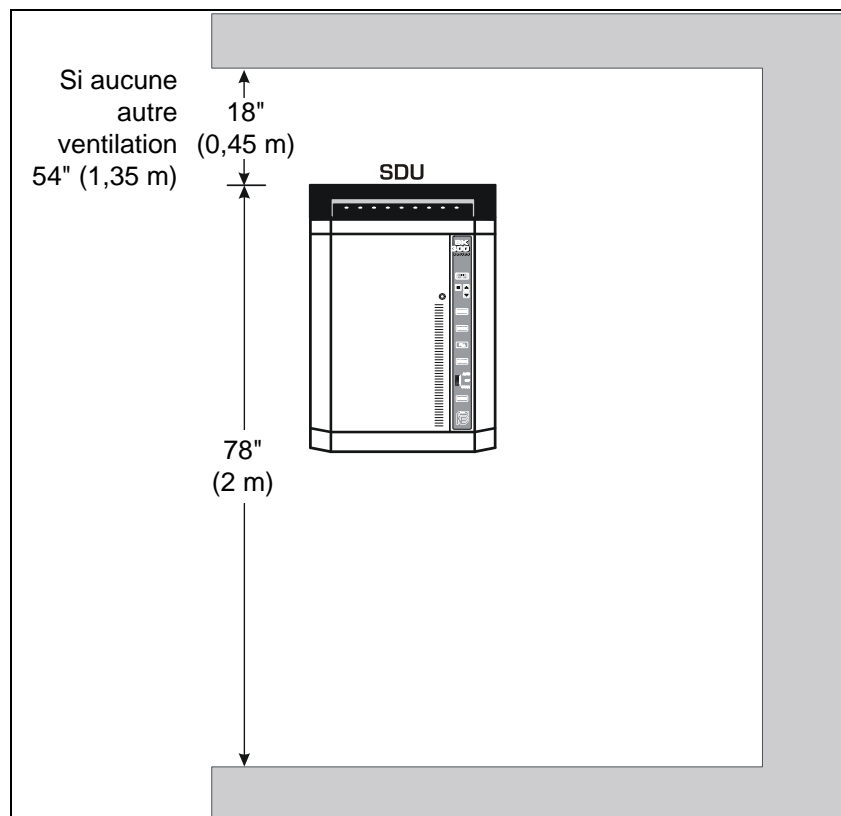


Illustration 19 - SDU intégré à l'humidificateur

SDU installation à distance

L'installation de l'unité SDU peut se faire à un endroit différent de l'humidificateur (SDU-REM).

- Installer l'unité SDU au mur avec des supports muraux (par fournis), ne pas percer des trous d'encrages dans le cabinet du SDU.
- Raccorder les boyaux flexibles des entrées de vapeur sous l'unité de SDU aux sorties de vapeur de l'humidificateur. Serrer les colliers (fournis) aux extrémités du boyau flexible.
- Raccorder le boyau à la sortie de condensat sous l'unité SDU à un drain ouvert.
- Faire le raccordement électrique entre l'unité SDU et l'humidificateur. Le raccordement électrique doit être fait selon les codes locaux.
- Le ventilateur du SDU continue de fonctionner pour une période de quatre minutes après que la production de vapeur soit arrêtée pour éviter la condensation.
- Éviter toute obstruction des ouvertures de ventilation au-dessus de l'unité SDU.

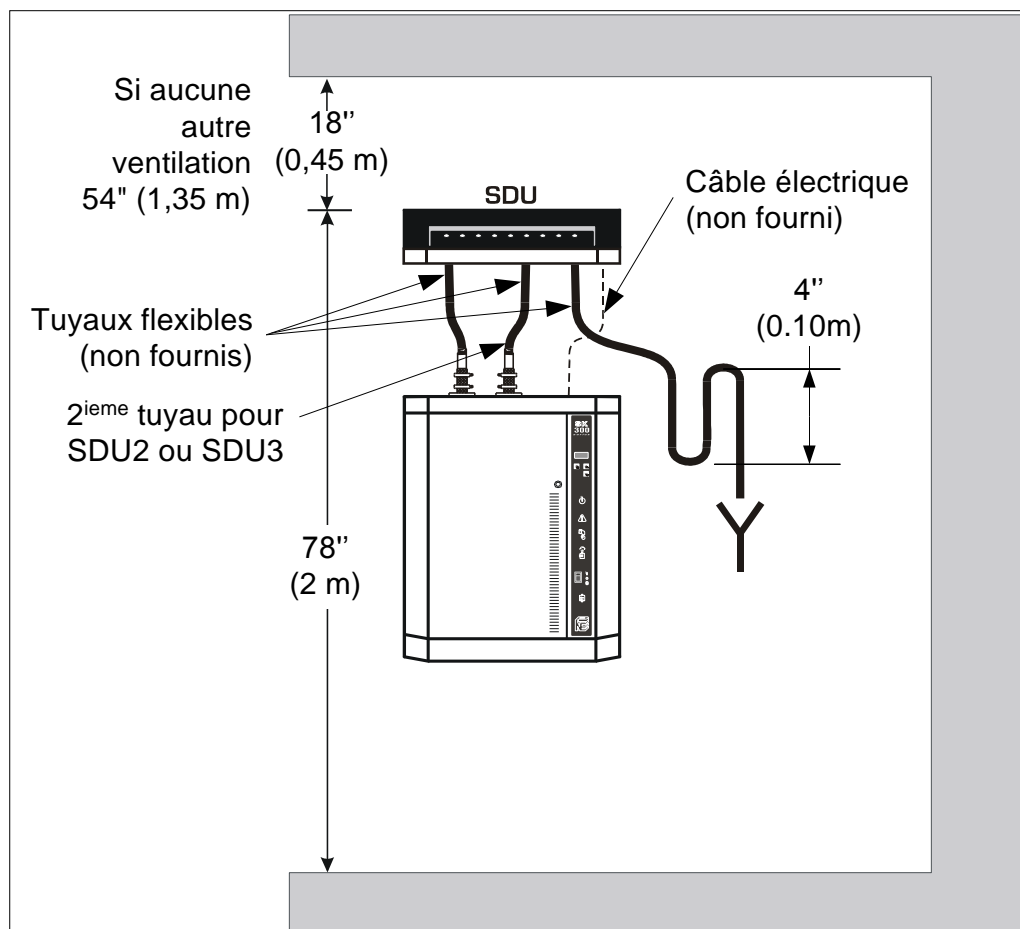


Illustration 20 - SDU Installation à distance

Entretien de l'unité SDU

Nettoyer le ventilateur s'il y a une accumulation de poussière.



Raccordement de plomberie



IMPORTANT: L'installation de la plomberie doit être conforme aux codes locaux et nationaux. Les travaux devraient être confiés à un personnel qualifié.

Le fonctionnement de l'humidificateur sera le même quelque soit les conditions de l'eau (eau douce ou eau dure). En règle générale, aucun pré traitement de l'eau n'est nécessaire.

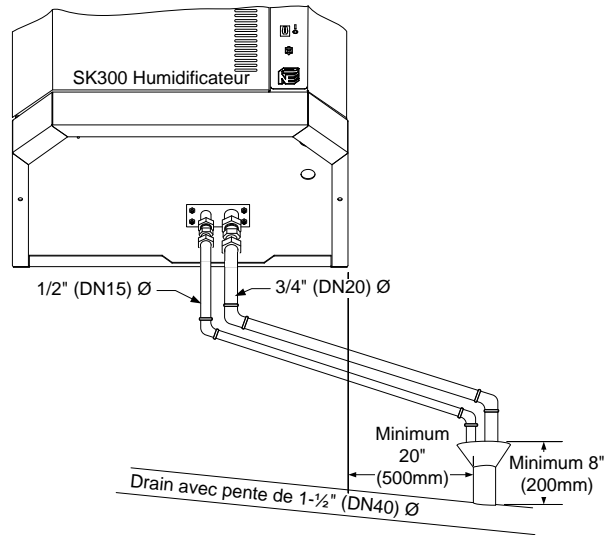
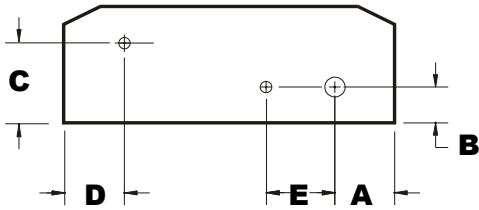


Illustration 21 - Raccordement de plomberie

Tableau 6 - Dimensions pour Raccordement de Plomberie

Modèle	Dimensions pouces (mm)				
	A	B	C	D	E
SK302 SK304 SK306	6 1/2 (165)	2 (51)	9 1/8 (232)	4 1/8 (105)	1 3/4 (44)
SK310 SK314 SK316 SK320 SK330	7 1/4 (184)	1 3/4 (44)	9 3/4 (248)	4 1/8 (105)	1 3/4 (44)
SK320 L SK340 SK350 SK360	7 (179)	1 3/4 (44)	9 3/4 (248)	4 1/8 (105)	1 3/4 (44)

Alimentation en eau

- Spécification d'alimentation:
 - Pression d'entrée: de 10 à 70 psig (0,7 à 4,8 bars)
 - Température de l'eau: 85°F (30°C) maximum
 - Raccord hydraulique standard 3/8" (DN10)
- Une vanne d'arrêt (non fournie) devrait être installée en amont sur le conduit d'alimentation, cette vanne installée à proximité de l'humidificateur pourra être fermée lors de l'entretien.
- Il est recommandé d'installer un tamis en amont de l'humidificateur sur le conduit d'alimentation en eau.
- Il est aussi recommandé d'installer un anti-bélier, afin d'amortir l'onde de choc hydraulique et de minimiser les coups de béliers provoqués par la fermeture de la vanne de remplissage.



Veillez respecter la séquence d'installation suivante:

1. Raccorder le boyau flexible (fourni) au tuyau hydraulique de cuivre 3/8" (DN10).
2. Serrer à la main le raccord fileté sur la partie mâle filetée de l'électrovanne d'arrivée de l'humidificateur.



ATTENTION: RISQUE D'ENDOMMAGEMENT DE L'ÉLECTROVANNE NE PAS UTILISER DE CLÉ DE SERRAGE.

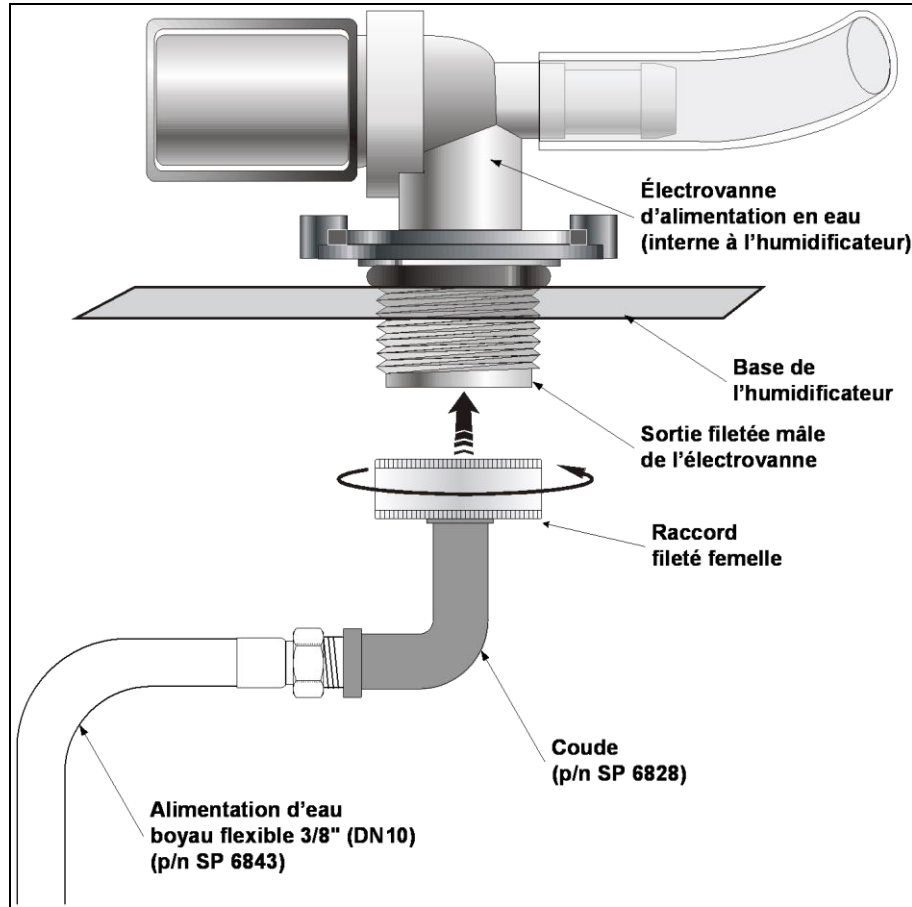


Illustration 22 - Raccordements d'alimentation d'eau

Évacuation



IMPORTANT: L'installation de la plomberie doit être conforme aux codes locaux et nationaux. Les travaux devraient être confiés à un personnel qualifié.

- Température de sortie de l'évaporateur: 140°F (60°C).
- Raccord de compression hydraulique: 1 raccord de 3/4" (DN20) (évacuation de l'évaporateur) et 1 raccord de 1/2" (DN15) (évacuation du fond de bac de l'humidificateur).
- 2 raccords hydrauliques situés sous l'unité (voir Illustration 21 - Raccordement de plomberie) doivent être raccordé au tuyau d'évacuation.
- Utiliser des tuyaux hydrauliques standard de cuivre de 3/4" (DN20) et 1/2" (DN15).
- Assurez-vous que la taille du tuyau d'évacuation est suffisante, en particulier si plus d'un humidificateur est évacué sur le même tuyau d'évacuation.



Boîtier extérieur raccordement de plomberie

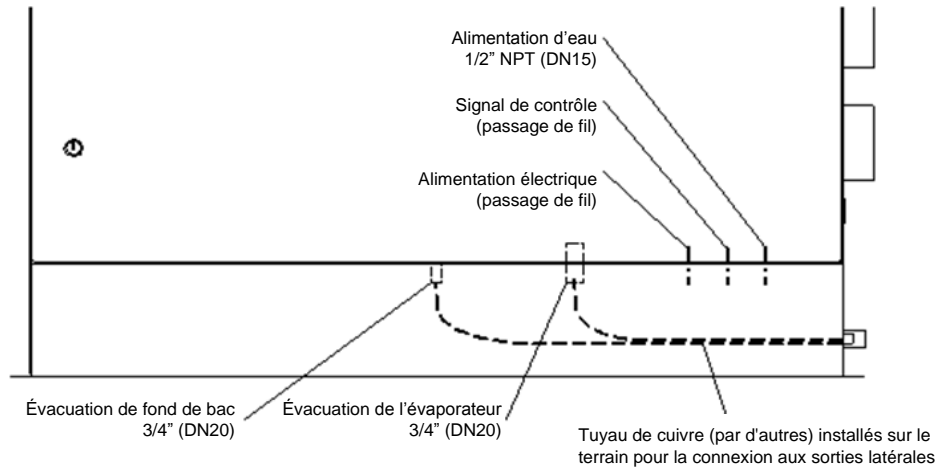


Illustration 23 - Boîtier extérieur raccordement de plomberie: Vue de devant

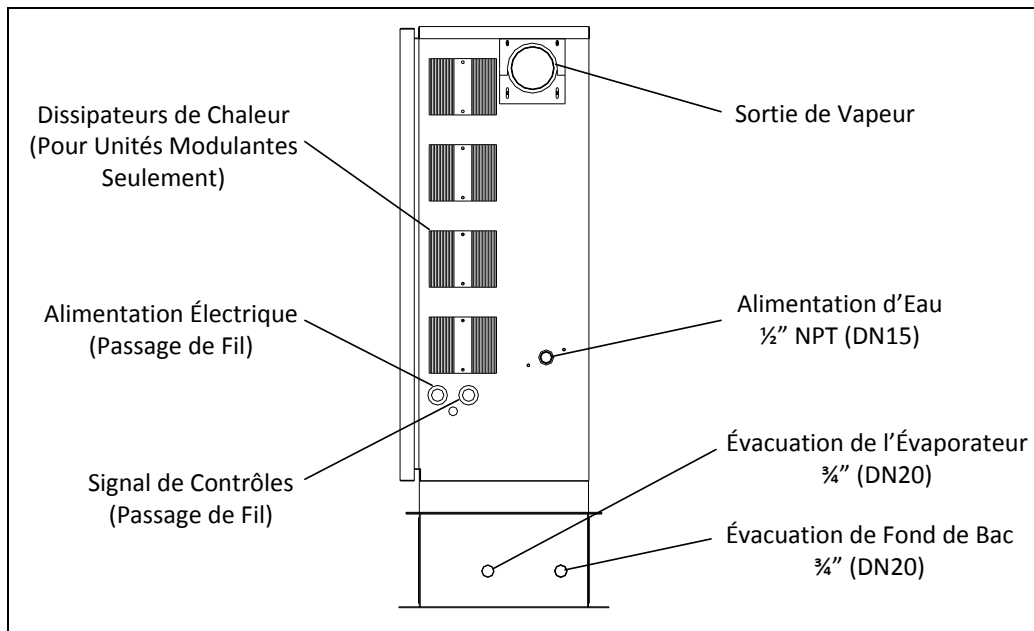


Illustration 24 - Boîtier extérieur raccordement de plomberie: Vue de côté

Vanne d'évacuation

Le boîtier extérieur est équipé avec une vanne normalement ouverte, permettant à l'humidificateur d'évacuer l'eau lors d'une panne électrique, afin d'éviter que l'eau se gèle à l'intérieur de l'unité. En période d'opération normal, l'humidificateur réduit la température d'évacuation de l'eau à 140°F (60°C).



Attention: Lors d'une panne électrique, la température d'évacuation de l'eau n'est pas réduite. Les tuyaux d'évacuation installés doivent résister à des températures allant jusqu'à 212°F (100°C).



Raccordement électrique



ATTENTION: RISQUE DE CHOC ÉLECTRIQUE. COUPER L'ALIMENTATION ÉLECTRIQUE AVANT DE PROCÉDER AU RACCORDEMENT.



AVERTISSEMENT: RISQUE D'INCENDIE. Ne pas inter changer les borniers d'alimentation électrique identifiée L1, L2 et L3 par les borniers basse tension identifiés 1,2 et 3.

- Le raccordement électrique devrait être confié à du personnel qualifié uniquement et selon les procédures, règlements, codes locaux et nationaux en vigueur.
- Utiliser uniquement des conducteurs en cuivre.
- Un disjoncteur/sectionneur devrait être installé en amont sur la ligne et placé à proximité de l'humidificateur.
- Un collier de traversé devrait être installé lors du passage du câble dans l'armoire électrique de l'humidificateur.
- Assurez-vous que la taille des conducteurs est suffisante compte tenu du voltage et du courant alimenté.
- Assurez-vous de visser de manière sécuritaire chaque conducteur dans le bornier approprié.
- Le conducteur de mise à la terre devrait être équipé d'un œillet et être connecté directement sur le panneau électrique à l'emplacement approprié.

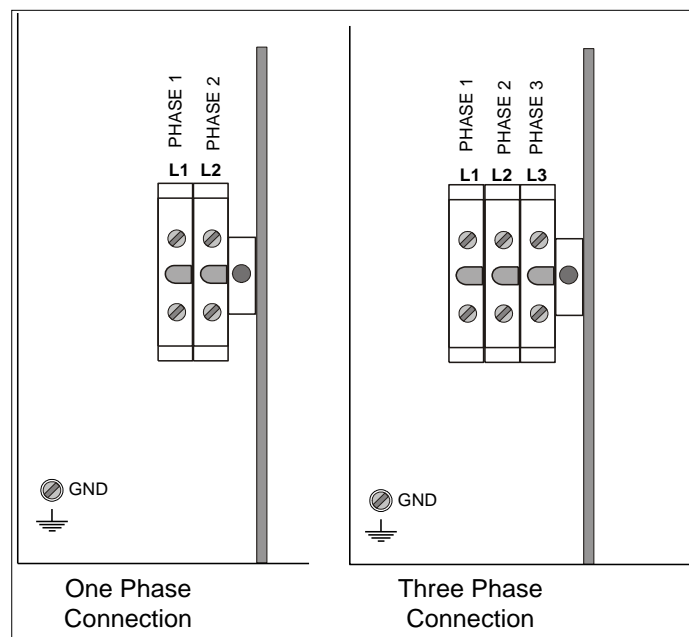


Illustration 25 - Raccordement électrique

Raccordement du signal de contrôle

Humidificateur "ON/OFF" – Tout ou rien

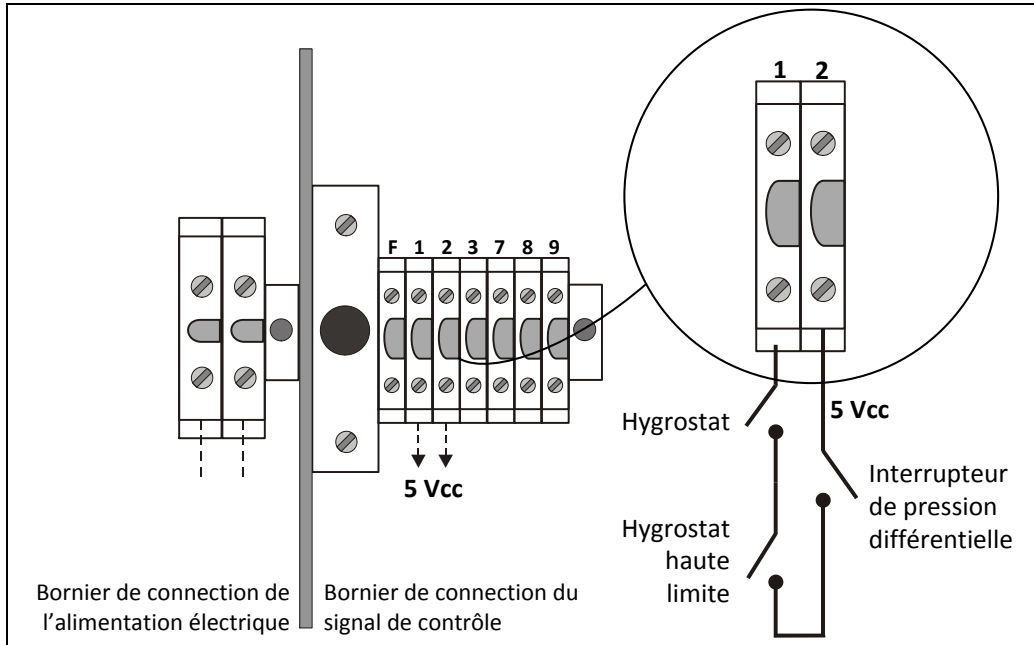


Illustration 26 - Connexions de contrôle basse tension

Humidificateur proportionnel (suffixe M)

Contrôle d'humidité par l'hygrostat (mode externe)

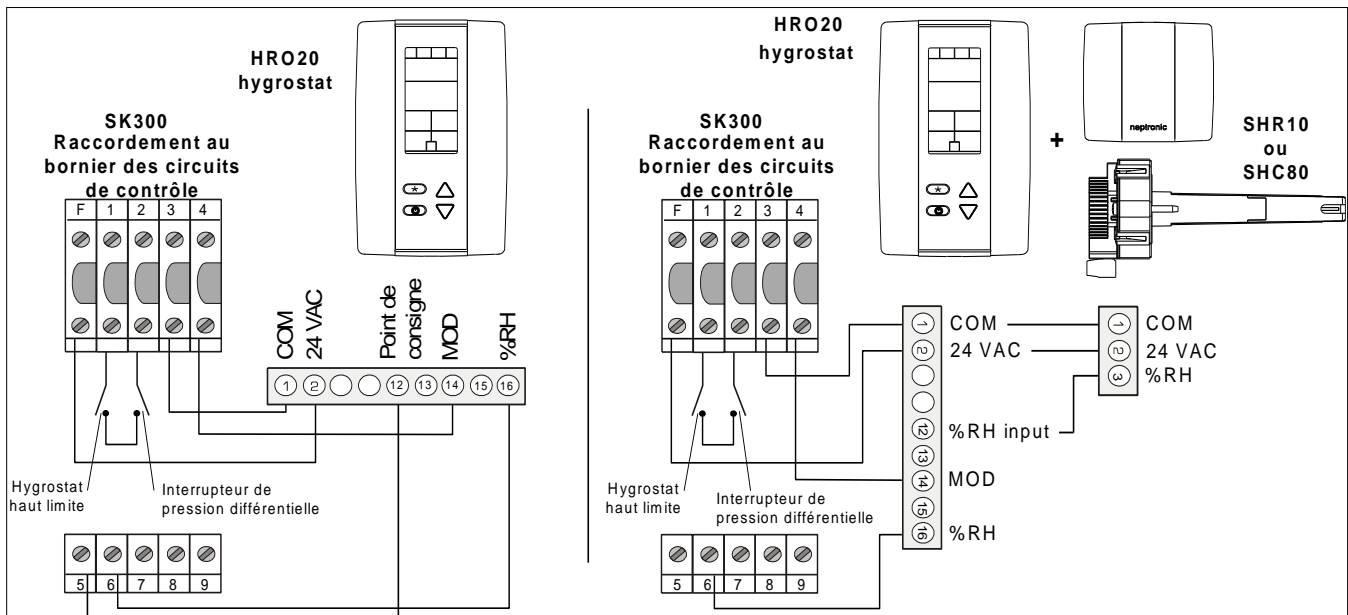


Illustration 27 - Connexion à HRO20 hygrostat ou HRO20 avec capteur d'humidité à distance (SHR10 ou SHC80)



Contrôle d'humidité par l'humidificateur (mode interne)

Contrôle d'humidité par l'humidificateur, utilisant un hygrostat SHR10 ou SHC80 comme sonde ambiante.

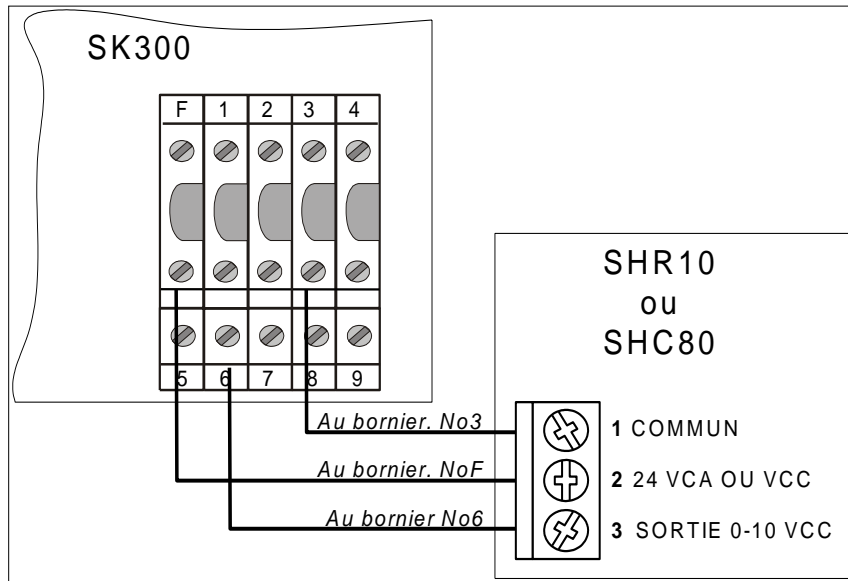


Illustration 28 - Humidité contrôlée par humidificateur avec SHR10 ou SHC80 comme capteur de l'espace

Système VAV avec contrôle d'humidité par l'humidificateur, utilisant un hygrostat SHC80 comme sonde d'humidité haute limite de gaine et un hygrostat SHR10 ou SHC80 comme sonde d'humidité ambiante.

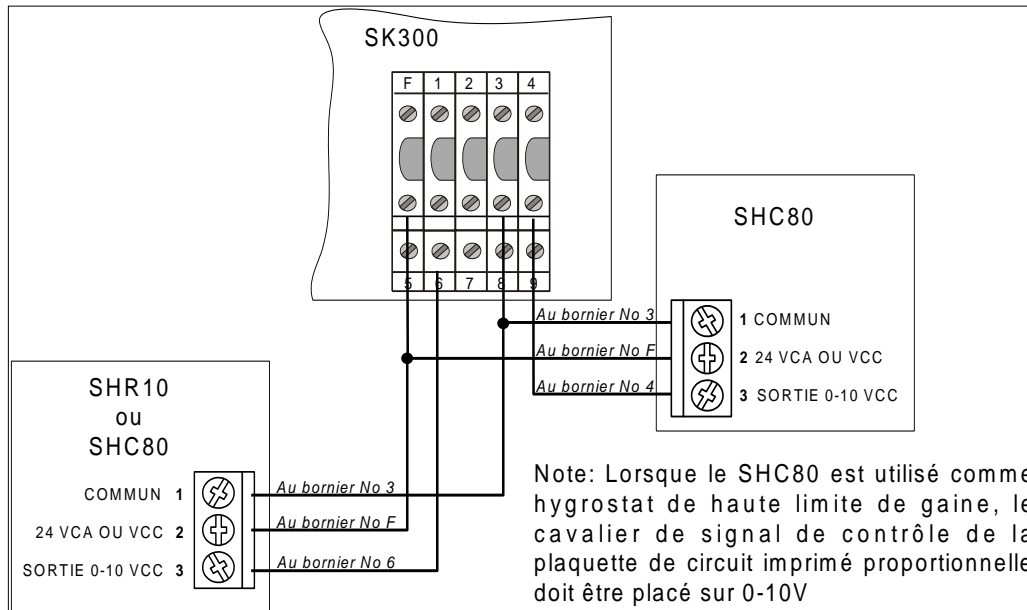


Illustration 29 - Système VAV à humidité contrôlée par humidificateur utilisant le capteur de limite Salut et le capteur de l'espace

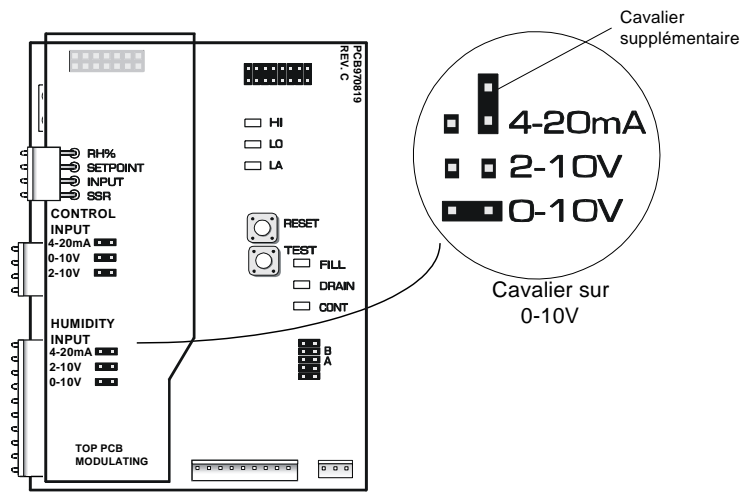
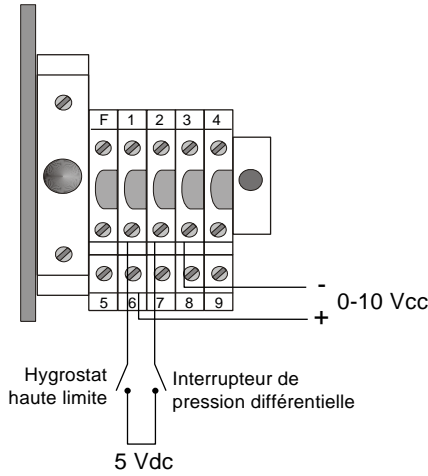
Choix du signal du taux d'humidité (mode interne)
Signal 0 à 10 Vcc


Illustration 30 - Signal 0 à 10 Vcc

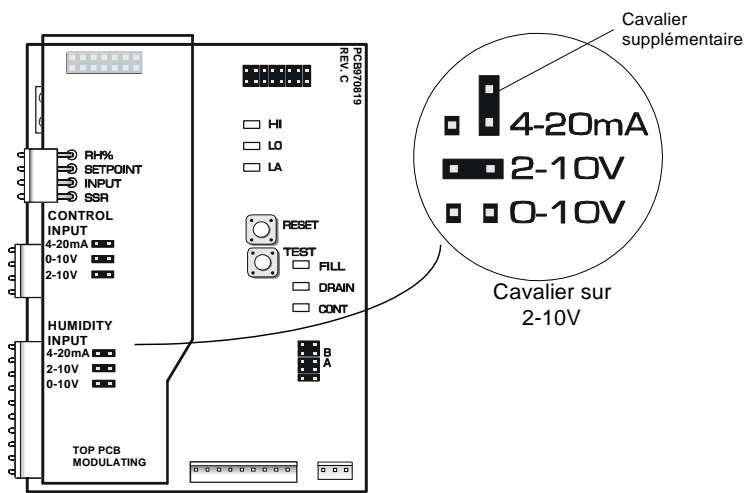
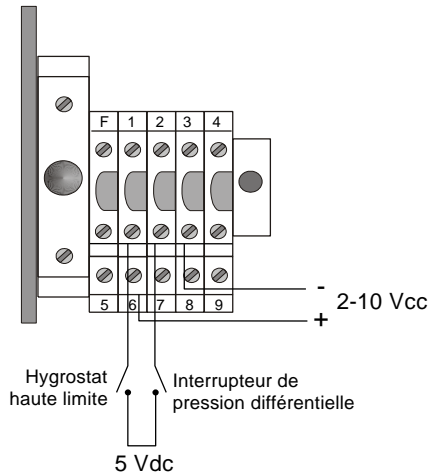
Signal 2 à 10 Vcc


Illustration 31 - Signal 2 à 10 Vcc

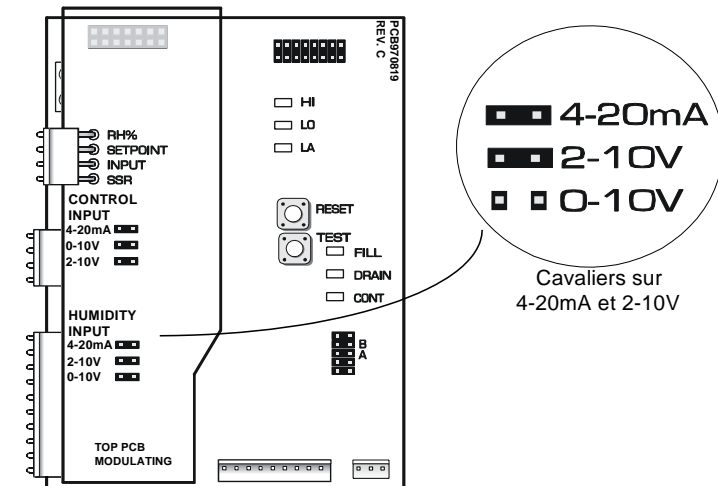
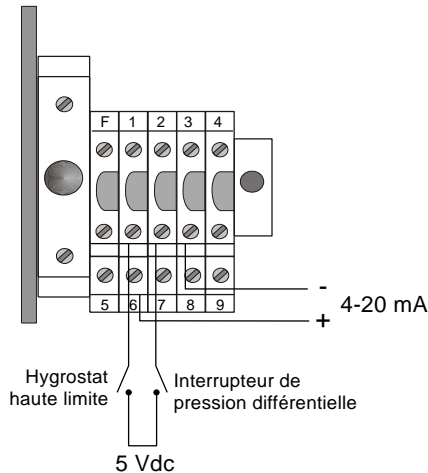
Signal 4 à 20 mA


Illustration 32 - Signal 4 à 20 mA

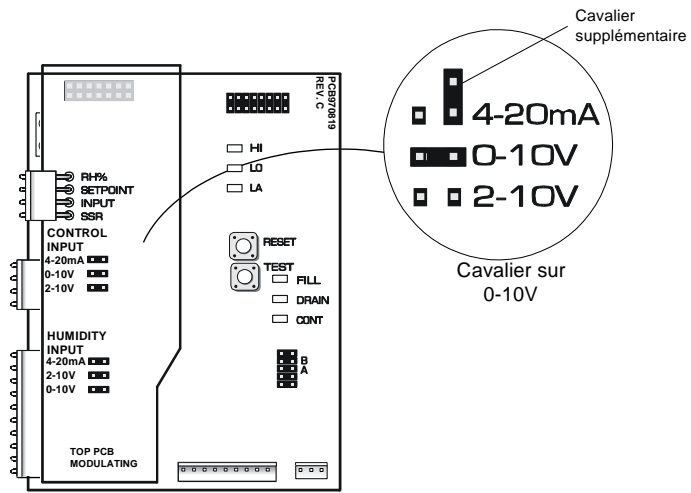
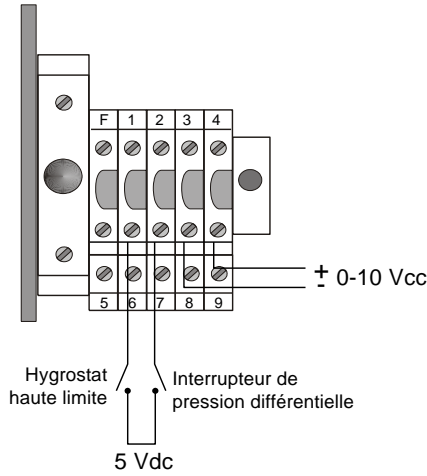
Choix du Signal de Contrôle
Contrôle Signal 0 à 10 Vcc


Illustration 33 - Contrôle Signal 0 à 10 Vcc

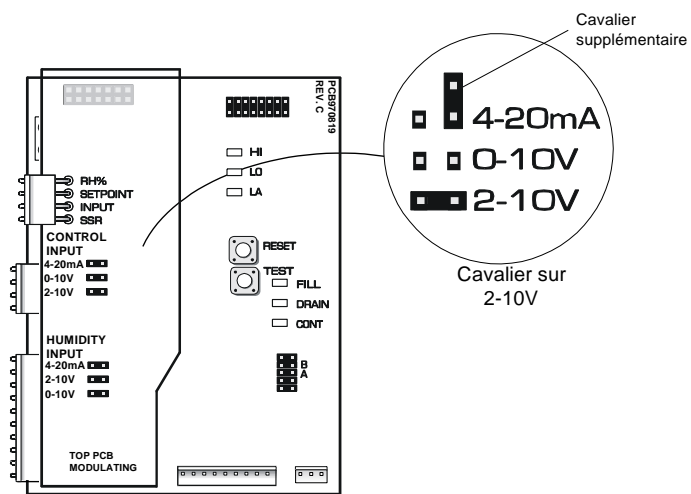
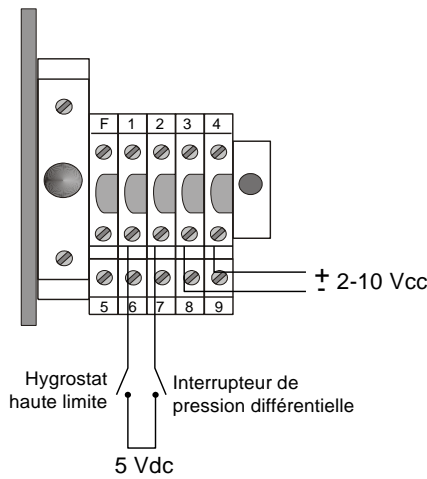
Contrôle Signal 2 à 10 Vcc


Illustration 34 - Contrôle Signal 2 à 10 Vdc

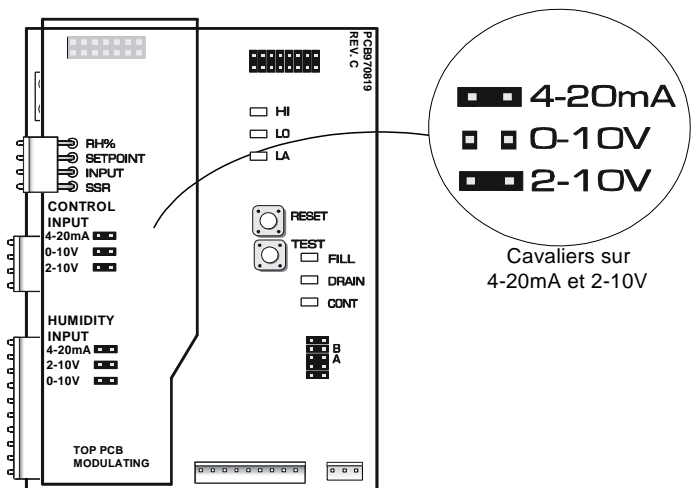
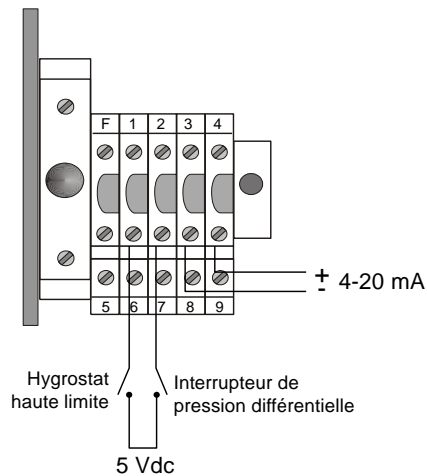
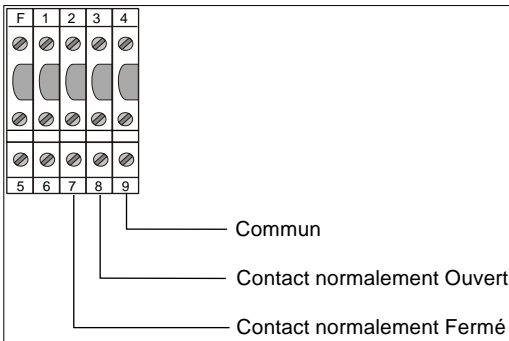
Contrôle Signal 4 à 20 mA


Illustration 35 - Contrôle Signal 4 à 20 mA



Raccordement du contact sec pour alarme à distance

Un contact sec sans tension pour alarme à distance est fourni. Deux contacts un normalement ouvert et un normalement fermé sont disponibles et basculeront dans le cas ou une alarme se déclenche sur le SK300.



- Il est conseillé d'utiliser en priorité le contact normalement fermé, ce contact s'ouvrira dans le cas du déclenchement d'une alarme.
- Les contacts secs devraient être utilisés pour ouvrir ou fermer une source à basse tension, idéalement 24V et un courant de 3A maximum.

Illustration 36 - Connexions d'alarme commune

Installation des contrôles (vapeur distribuée dans un conduit d'air)

Un système de contrôle typique doit comprendre les items suivants avec l'humidificateur:

- Un hygrostat mural ou dans la gaine de retour
- Un hygrostat de haute limite
- Un interrupteur de pression d'air

L'emplacement de ces items est critique au bon fonctionnement du système.

- L'hygrostat dans la gaine de retour doit être installé avant toute prise d'air frais, de façon à obtenir une lecture précise de l'air dans la pièce.
- L'alternative sera l'utilisation d'un hygrostat de pièce. Cet hygrostat ne devra pas être à proximité d'aucune décharge d'air provenant des diffuseurs ou des sources de chaleurs ou de refroidissement.
- L'interrupteur de pression différentielle doit être proprement positionné pour que le contact soit ouvert lors d'une perte de pression, pour prévenir que l'humidificateur ne soit en opération lorsque l'air n'est pas en mesure d'absorber l'humidité.
- L'hygrostat de haute limite de gaine doit être installé à une distance assez éloigné, minimum 15' (4,6m), en aval du système de distribution de vapeur pour empêcher d'être trempé, mais tout en étant fiable pour prévenir que trop d'humidité ne soit dans la gaine, résultant dans la création de condensation.

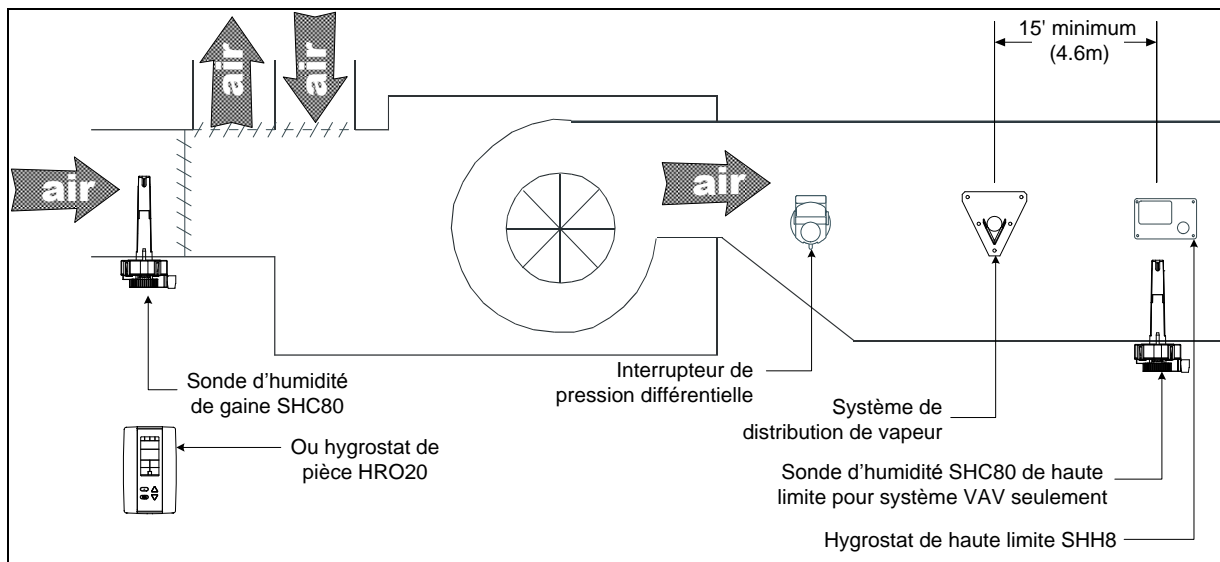


Illustration 37 - Commandes Placement (vapeur dispersée dans un conduit ou CTA)

Display

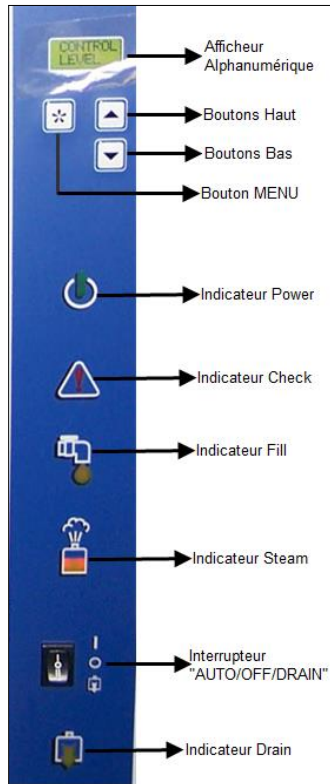












Illustration 38 - Caractéristiques d'affichage: Panneau avant

Panneau avant

Ce qui suit sont les caractéristiques d'affichage du panneau avant et leur description:

Tableau 7 - Humidificateur panneau avant affichage description

Options	Description
Afficheur Alphanumérique 	Affiche toutes les informations relatives au fonctionnement de l'humidificateur et les messages d'erreur.
Bouton MENU 	Permet d'accéder au mode programmation.
Boutons Haut & Bas  	Permettent de modifier les paramètres en mode programmation.
Indicateur Power 	☀ - L'humidificateur est alimenté en électricité. Attention: L'indicateur "ALIMENTATION" reste illuminé même lorsque l'interrupteur du panneau de contrôle est en position OFF. O - L'humidificateur est déconnecté de l'alimentation électrique.
Indicateur Check 	☀ - Une ou plusieurs situations anormales existent, dans ce cas le détail de la situation est décrit sur l'afficheur alphanumérique (1) (voir la section Liste d'alarmes). ☀ (clignotant) - Entretien requis. Le nombre d'heures d'opération (Running hours) excède le nombre d'heures pour l'appel d'entretien (Service hours). (voir la section Service) O - Aucune situation anormale.

Options	Description
Indicateur Fill 	☀ - La vanne d'alimentation en eau de l'humidificateur est ouverte. O - Indique que la vanne d'alimentation en eau est fermée.
Indicateur Steam 	☀ - Humidificateur Tout ou Rien (ON/OFF), le contacteur est fermé et l'humidificateur produit de la vapeur. ☀ (clignotant) - Humidificateur Proportionnel, le clignotement de l'indicateur correspond au pourcentage de production de vapeur (la proportion exacte est indiquée sur l'afficheur alphanumérique). À 100%, l'indicateur reste allumé sans clignotement. O - Il n'y a pas de production de vapeur.
Interrupteur "AUTO/OFF/DRAIN" 	Auto - Position AUTO (I) L'humidificateur produit de la vapeur en fonction de la demande de l'hygrostat. OFF - Position OFF (O) - L'humidificateur est arrêté. DRAIN - Position DRAIN Commande la vidange manuelle de l'humidificateur, à actionner par exemple lors de l'entretien régulier.
Indicateur Drain 	☀ - La pompe de vidange de l'évaporateur est en opération en mode automatique ou mode manuel. O - La pompe de vidange de l'évaporateur est arrêtée.

Description des modes d'affichage

Mode ARRÊT

Lorsque l'humidificateur est arrêté, interrupteur en position "ARRÊT", l'afficheur indique le modèle de l'humidificateur ainsi que le numéro de version du programme.

NEP 3.4
SK310M

Mode défilant

Lorsque l'humidificateur est en mode automatique, interrupteur en position "MARCHE", l'afficheur fait défiler toutes les 6 secondes les informations suivantes.

Tableau 8 - Mode défilant affichage descriptions

Affichage et Description	Commentaire
RH 25% DCT 68% Indique l'humidité relative ambiante et dans la gaine	Uniquement sur humidificateur proportionnel (suffixe M). Si aucune sonde d'humidité de gaine n'est installée, la deuxième ligne est laissée vide.
LB/HR 30 Quantité de vapeur produite par l'humidificateur	Ex: 30 lb/hr de vapeur est produite dans ce cas.
ALARM LEVEL Niveau d'eau dans l'évaporateur trop bas	L'humidificateur s'arrête et la vanne d'alimentation en eau s'ouvre automatiquement jusqu'à ce que le niveau d'eau de l'évaporateur soit suffisant.
CONTROL LEVEL Niveau d'eau dans l'évaporateur contrôlé	La vanne d'alimentation en eau reste ouverte.
HIGH LEVEL Niveau d'eau normal dans l'évaporateur	La vanne d'alimentation se ferme automatiquement.

Liste d'alarmes





En cas d'événement particulier, les messages suivants ont préséance sur l'affichage en mode défilant:

Tableau 9 - Liste d'alarmes

Affichage	Description	Commentaire
<i>NO DEMAND</i>	Aucune demande	Unité modulante: Le taux d'humidité demandé a été atteint. Unité tout ou rien: Le taux d'humidité demandé a été atteint ou le taux d'humidité a excédé le point de consigne de l'hygrostat de haute limite ou l'interrupteur de pression différentielle ne détecte de mouvement d'air.
<i>SAFETY OPEN</i>	Contact ouvert	Le taux d'humidité a excédé le point de consigne de l'hygrostat de haute limite ou l'interrupteur de pression d'air ne détecte pas de mouvement d'air (unité modulante seulement).
<i>DRAIN CYCLE</i>	Cycle de vidange	L'évaporateur se vidange automatiquement.
<i>CONTACT DELAY</i>	Délai de contact du contacteur	Délai de 15 secondes entre une commande de production de vapeur et la fermeture réelle du contacteur.
<i>OVERHEATED</i>	Surchauffe	La température à l'intérieur du réservoir est trop élevée, l'humidificateur s'arrête automatiquement.
<i>PROBE DEFECTED</i>	Sonde de niveau d'eau défectueuse	La sonde de niveau d'eau située dans l'évaporateur est défectueuse, l'humidificateur s'arrête automatiquement.
<i>NO LEVEL</i>	Manque d'eau	Le niveau d'eau n'a pas atteint la sonde de niveau d'eau, il n'y a pas de production de vapeur. Ce message apparaît lorsque l'humidificateur est allumé et la chambre d'évaporation est vide.
<i>FOAMING CYCLE</i>	Cycle de nettoyage de l'écume	L'humidificateur a commandé une vidange préventive, le système AFEC (Anti Foam Energy Conservation) a détecté de l'écume pouvant provoquer des anomalies de fonctionnement.
<i>DRN/PROB BLOCK</i>	Tuyau de vidange ou sonde de niveau d'eau bloquée	L'humidificateur a commandé une vidange, mais il ne détecte pas de diminution de niveau d'eau. L'humidificateur s'arrête automatiquement.
<i>VERIFY RH SENS</i>	Vérifier la sonde d'humidité ambiante	Le signal provenant de la sonde SHR10 ou SHC80 utilisée comme sonde ambiante est inférieur à 0.49 Vcc au bornier No 6 de l'humidificateur. Cela peut être dû à un problème de connexion ou à une sonde défectueuse.
<i>VERIFY DCT SENS</i>	Vérifier la sonde d'humidité de gaine	Le signal provenant de la sonde SHC80 utilisée comme sonde de haute limite de gaine est inférieur à 0.49 Vcc au bornier No 4 de l'humidificateur. Cela peut être dû à un problème de connexion ou à une sonde défectueuse.




Programmation

Pour entrer dans le menu de programmation vous pouvez en tout temps appuyer sur le bouton  pour changer d'étapes de programmation appuyer également 2 fois sur le bouton . Les boutons  et  vous permettent de choisir parmi les options proposées ou de modifier les valeurs de programmation.

1. "SETPOINT OUT 30%"

Par défaut: Out 30%
Valeur: de 00 à 100%
Out: Point de consigne de sortie vers HRO20
Int: Point de consigne interne

Pour afficher le point de consigne sur l'afficheur de l'humidificateur:

- Appuyer le bouton  pour atteindre l'étape 5, le message RUNNING sera affiché.
- Appuyer et maintenir la pression pendant 10 secondes sur le bouton-poussoir TEST de la plaquette de circuit imprimé principale.
- Relâcher le bouton TEST et appuyer ensuite sur le bouton poussoir RESET de la même plaquette. Le point de consigne est alors affiché sur le panneau de contrôle de l'humidificateur.
- Si "Output" est sélectionné, le point de consigne est envoyé de l'humidificateur à l'hygrostat HRO20.
- Si une ou des sondes d'humidité SHR10 et/ou SHC80 sont raccordées à l'humidificateur, sélectionnez alors "Internal", Ceci vous permettra de régler le point de consigne d'humidité directement sur l'humidificateur.
- Pour basculer entre "Output" et "Internal", appuyer et maintenir le bouton TEST jusqu'au changement d'affichage, ce bouton est situé sur la plaquette de circuit imprimé principale dans le compartiment électrique.

2. "SETPOINT VAV OFF"



Par défaut: OFF (fonction désactivée)
Gamme: OFF (fonction désactivée), fonction activée et valeur du point de consigne de la haute limite de gaine (65%)

Ette étape apparaîtra uniquement si "Internal" a été sélectionné à l'étape 01.

Si "Set point VAV" est désactivé, aucun signal d'humidité de gaine ne sera pris en compte.

Si une valeur est affichée, la production d'humidité sera contrôlée par les signaux provenant de la sonde d'humidité ambiante ainsi que de la sonde d'humidité de haute limite de gaine.



Pour activer "Set point VAV":

- Appuyer et maintenir le bouton TEST jusqu'au changement d'affichage, ce bouton est situé sur la plaquette de circuit imprimé principale dans le compartiment électrique.
- Vous pourrez ensuite ajuster la valeur du point de consigne de haute limite en utilisant les boutons  et  du panneau de contrôle.

3. "PROP BAND 3%"

Par défaut: 3%
Gamme: De 3 à 9%

Cette étape apparaîtra uniquement si "Internal" a été sélectionné à l'étape 01.

La bande proportionnelle peut être réglée de 3 à 9% de la valeur du point de consigne d'humidité. Sélectionner la valeur appropriée en utilisant les boutons  et  du panneau de contrôle.



4. "DRAIN 4 HRS"

Par défaut: 4 hrs
Gamme: De 1 à 24 heures
Incrément: 1 hr



Vous pouvez régler la fréquence de vidange automatique de 1 à 24 heures.

D'une manière générale plus l'eau est dure (riche en minéraux) plus la fréquence de vidange devrait être élevée. La fréquence réglée ici n'a pas d'effet sur le système AFEC de vidange automatique en cas d'écume.

5. "RUNNING 0645 HRS"

Information pas de réglage possible

L'humidificateur a fonctionné pendant 645 heures.

Après l'entretien, remettre à zéro le compteur, en appuyant simultanément sur les boutons  et  pendant 15 secondes. Cette remise à zéro manuelle arrêtera le clignotement de l'indicateur CHECK.

6. "SERVICE 1000 HRS"

Par défaut: 1000 hrs
Gamme: De 400 à 1500 heures
Incrément: 100 hrs

Vous pouvez régler le nombre d'heures d'opération avant que l'humidificateur indique un appel d'entretien (clignotement du voyant "ALARME" toutes les 4 secondes). D'une manière générale plus l'eau est dure (riche en minéraux), moins élevé devrait être le nombre d'heures d'opération avant appel d'entretien.

7. "LOCK ON 80% PWR"

Par défaut: 100%
Gamme: De 00 à 100%
Incrément: 1%

Cette option n'est disponible que pour les humidificateurs proportionnels.

Exemple: Ici en cas de demande d'humidité maximum l'humidificateur produira à 80% de sa capacité maximum.



Description des plaquettes de circuits imprimés

La plaquette de circuit imprimé identifiée "PCB970819" est commun a tout humidificateur, Tout ou rien (ON/OFF) (pas de suffixe) et proportionnel (suffixe M), elle est équipée du microprocesseur qui contrôle toutes les fonctions de l'humidificateur. La plaquette de circuit imprimé qui est connecté directement sur la plaquette contrôle principale est installée uniquement sur les humidificateurs proportionnels (suffixe M).

Plaquette de contrôle principale

Trois DEL (diode électroluminescente) sont placées dans le coin supérieur droite. Ces 3 DEL sont identifiés HI, LO et LA , elles indiquent les seuils de niveau d'eau détecté par la sonde de niveau d'eau placée dans l'évaporateur.

- Si HI est illuminé: Le niveau Haut est atteint la vanne d'alimentation en eau se ferme.
- Si LO est éteinte: Un remplissage de cuve est commandé, la vanne d'alimentation en eau s'ouvre.
- Si LA est éteinte: Le sonde de niveau d'eau ne détecte pas d'eau, l'humidificateur commande l'arrêt du chauffage de l'eau.

Trois autres DEL qui sont placées au centre à droite de la plaquette (FILL, DRAIN et CONT) indiquent la commande des trois organes principaux de l'humidificateur:

- Si FILL est illuminé: La vanne d'alimentation en eau est activée (ouverte).
- Si DRAIN est illuminé: La vanne de vidange de l'évaporateur est activée (ouverte).
- Si CONT est illuminé: Du courant est fourni aux résistances chauffantes, il y a production de vapeur.

Le bouton-poussoir TEST permet de commander le cycle de démarrage préprogrammé dans ce cas, l'humidificateur effectue une vérification automatique et un nettoyage préventif (voir Procédure de démarrage). Il permet également de commander l'affichage du point de consigne sur l'humidificateur (voir Programmation) (uniquement sur humidificateur proportionnel, suffixe M).

Le bouton-poussoir RESET permet de sortir à tout moment du cycle de démarrage.

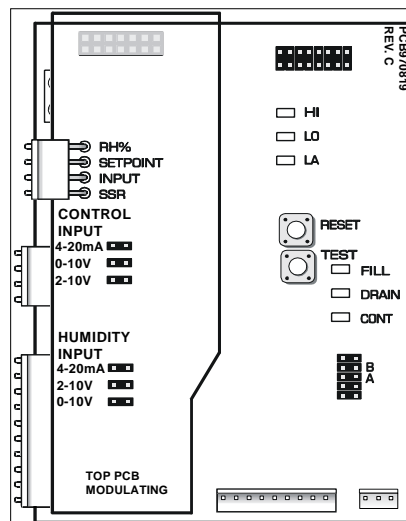


Illustration 39 - Plaquette de circuit imprimé principale



Plaquette proportionnelle

- Cette plaquette est équipée de trois cavaliers situés au centre de la plaquette. Ces 3 cavaliers (Control Input) permettent de choisir le signal de contrôle provenant de l'hygostat installé. Voir le paragraphe Choix du Signal de Contrôle.
- Les trois cavaliers situés au bas de la plaquette (Humidity Input) permettent de choisir le signal du taux d'humidité provenant de la sonde d'humidité. Voir le Choix du signal du taux d'humidité (mode interne).

Procédure de démarrage

Nous vous recommandons de suivre la procédure de démarrage suivante afin d'éviter toute anomalie qui résulterait d'un mauvais nettoyage des organes connectés à l'humidificateur. En cas de problème ou de défaut reportez-vous au Guide de réparation.

1. Assurez-vous que les installations mécaniques et électriques ainsi que les connexions de plomberies sont terminées et sécuritaires.
2. Assurez-vous que le circuit de contrôle est correct.
3. Ouvrir l'alimentation en eau, vanne d'arrêt en amont de l'humidificateur. Assurez-vous que les tuyaux de vidanges sont reliés correctement à un collecteur de diamètre suffisant.
4. Activez l'alimentation électrique de l'humidificateur à partir du disjoncteur/sectionneur en amont sur la ligne.
5. Appuyer sur le bouton poussoir "TEST" situé sur la plaquette de circuit imprimé principale, cette plaquette est installée dans le compartiment électrique L'indicateur "POWER" du panneau de contrôle devrait s'illuminer.
6. Un cycle de démarrage automatique se déroulera alors. Ce cycle permet la vérification des fonctions de l'humidificateur et effectue également le nettoyage des organes internes et connexes. Ce cycle est d'une durée de 1 heure environ.
 - a. la position de l'interrupteur situé sur le panneau de contrôle de l'humidificateur n'a aucun effet sur le cycle de démarrage automatique.
 - b. Dans le cas d'un humidificateur proportionnel (suffixe M), assurez-vous d'une demande d'au moins 50% pendant le cycle de démarrage afin que celui-ci soit complètement efficace.
 - c. Pour interrompre le cycle de démarrage, appuyer sur le bouton poussoir "RESET" situé sur la plaquette de circuit imprimé principale, dans le compartiment électrique.

Dès lors votre humidificateur est en état d'opération normale.




Service

L'humidificateur requiert un service d'entretien régulier pour assurer un fonctionnement efficace et sans problème. Le service régulier consiste à nettoyer la chambre d'évaporation et de ses composants manuellement. En général, la fréquence de nettoyage peut varier de 2 mois à une fois par an. Toutefois, la fréquence de nettoyage dépend des facteurs spécifiques suivants:

- Qualité de l'eau
- La fréquence des cycles de vidange automatique
- La demande placée sur l'humidificateur

Tous les humidificateurs SK300 sont programmés pour 1000 heures de fonctionnement. Ceci est un réglage d'usine par défaut.

Pour afficher le nombre d'heures que l'humidificateur a fonctionné et le nombre d'heures de service, appuyez sur le bouton de menu  sur le panneau avant à plusieurs reprises jusqu'à ce que vous voyez afficher les informations sur l'affichage numérique.



À la fin de 1000 heures de fonctionnement, la D.E.L. rouge  sur le panneau avant clignote en continu. Cela indique que l'humidificateur est dû pour le service. Bien que l'humidificateur continue à fonctionner, il est important d'entretenir l'humidificateur au plus tôt.

Nettoyer la chambre d'évaporation

Nettoyage de la chambre d'évaporation comprend les étapes suivantes:

Étape 1 - Arrêter l'alimentation électrique et démonter l'humidificateur

Étape 2 - Retirer et nettoyer la chambre d'évaporation

Étape 3 - Remonter la chambre d'évaporation

Étape 4 - Redémarrez l'humidificateur

Pré-requis pour le nettoyage de la chambre d'évaporation

Avant de commencer la procédure de nettoyage, veiller à ce que la chambre d'évaporation soit refroidie et confortable à manier. La chambre d'évaporation et son contenu peuvent être extrêmement chauds et peuvent causer des brûlures. Si elle est chaude, initier un cycle de vidange pour permettre à la chambre d'évaporation de refroidir.

1. Appuyez sur l'interrupteur à bascule pour le drain vers le bas . L'humidificateur initie un cycle de vidange et vide la chambre d'évaporation.
2. Appuyez sur le commutateur à bascule vers le haut à la position Auto (I) . L'humidificateur remplit la chambre d'évaporation avec de l'eau. Le voyant de  remplissage est allumé.
3. Appuyez sur l'interrupteur à bascule pour le drain vers le bas  pour a nouveau vider la chambre.


A la fin du cycle de purge, vérifier la température de la chambre d'évaporation. Pour vérifier la température, ouvrir la porte d'entrée de l'humidificateur et toucher la chambre avec le dos de votre main. Si elle est assez refroidie pour manipuler, couper l'alimentation électrique. Sinon, répéter le cycle de vidange jusqu'à ce qu'il soit assez refroidi. Si d'autres cycles de vidange ne sont plus nécessaires, appuyez sur l'interrupteur à bascule OFF (O).



Étape 1 - Arrêter l'alimentation électrique et démonter l'humidificateur





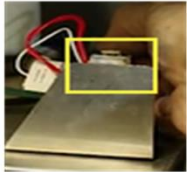








Attention: Risque de choc électrique. Arrêtez l'alimentation électrique de l'humidificateur. Débranchez l'alimentation externe disjoncteur/sectionneur à fusibles avant de commencer l'entretien.

1. Appuyez sur l'interrupteur  sur le panneau de commande pour éteindre l'humidificateur.
2. Retirez l'alimentation de l'humidificateur à l'interrupteur de déconnexion ou le disjoncteur.
3. Débranchez le connecteur d'alimentation aux éléments chauffants.

Modèle	Méthode
SK302 à 306	Dévissez le connecteur
SK310 à SK360	Pincer les oreilles de verrouillage du connecteur haute tension et le démonter

4. Retirez le capteur de niveau situé sur le couvercle de la chambre.
5. Débranchez le connecteur du dispositif de sécurité de haute température.
6. Desserrer les colliers en acier qui tiennent le tuyau de vapeur en place avec un tournevis "(8mm) 5/16.
7. Desserrez les connecteurs en laiton de compression en utilisant une clé à molette et une clé 11/16"(17mm). Dévissez l'écrou en laiton et glissez vers l'arrière.

<p>Débranchez l'alimentation</p> 	<p>Débranchez éléments de chauffage</p> <p>petite unité </p> <p>grande unité </p>	<p>Retirer capteur de niveau</p> <p>petite unité </p> <p>grande unité </p>
<p>Débrancher dispositif de sécurité de haute température</p> <p>petite unité </p> <p>grande unité </p>	<p>Desserer colliers en acier</p>  	<p>Desserer connecteurs en laiton</p>  

Étape 2 - Retirer et nettoyer la chambre d'évaporation

1. Faites glisser la chambre d'évaporation.



La chambre d'évaporation contient encore quelques pouces d'eau, inclinée légèrement pour vous assurer de ne pas renverser cette eau sur vous-même.

Assurez-vous que votre pied est sécurisé lors du levage de la chambre d'évaporation. Chambres d'évaporation dans les grands humidificateurs tels que SK340 et SK360 peuvent peser plus de 35 lb (15 kg). Solliciter l'assistance d'une autre personne tout en enlevant la chambre.

2. Découpler les connecteurs de serrage.

Modèle	Méthode
SK302 à 306	Déverrouillez les trois loquets situés autour de la chambre d'évaporation.
SK310 à SK360	Tournez les quatre ou huit loquets situés autour de la chambre d'évaporation.

3. Ouvrez le couvercle avec les éléments à l'intérieur.



Les éléments chauffants sont autonettoyants. Toute accumulation minérale se détache et tombe au fond au cours de l'opération.

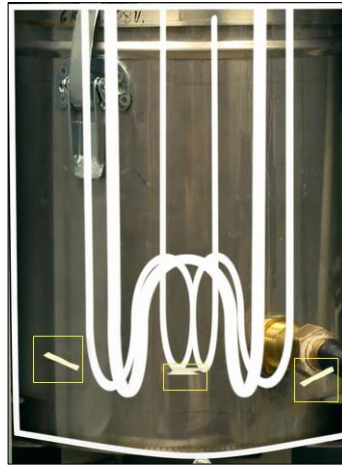


Illustration 40 - Dépôt de métal déloger pendant le fonctionnement

- Enlevez les résidus qui se sont accumulés à l'intérieur de la chambre.
- Pour retirer les sédiments qui se sont collés sur les parois de la chambre, utilisez une brosse synthétique et du vinaigre blanc ou un acide doux conçu pour l'acier inoxydable.



AVERTISSEMENT: L'utilisation de brosse métallique ou de tout acide non recommandé annule la garantie.

- Le couvercle et les dispositifs fixés sur le couvercle (éléments chauffants et sondes) sont à nettoyer au besoin, c'est à dire si une accumulation de sédiments est observée.
 - Ne pas gratter les parois de la chambre.
 - Assurez-vous que l'ouverture de vidange de remplissage ne soit pas bloquée.
4. Vérifiez le joint et assurez-vous qu'il est en bonne forme. Remplacer le joint si elle est sèche, déchirée ou durcie.
 5. Remplacez le couvercle sur la chambre.

<p>Découpler les connecteurs de serrage</p>	<p>Ouvrez le couvercle avec élément de chauffage</p>		<p>Vérifiez le joint</p>	
	<p>petite unité</p>	<p>grande unité</p>		

Capteur de niveau d'eau

Le capteur de niveau d'eau est enfermé dans une enceinte qui protège le capteur.

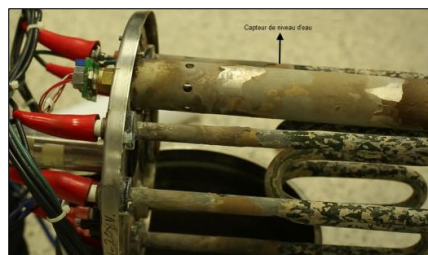


Illustration 41 - Capteur de niveau d'eau

Nettoyer le capteur en effectuez les étapes suivantes:

1. Retirer la chambre de l'unité en dévissant les deux vis qui maintiennent la chambre. Ces vis sont situées sur la chambre elle-même.

2. Retirez soigneusement la chambre sans toucher ou endommager le capteur de niveau d'eau.
3. Nettoyer le capteur à l'aide d'un chiffon doux.



Le capteur de niveau d'eau est recouvert d'une mince couche de téflon. Toutes les rayures ou des dommages à cette couche entraînent un non-fonctionnement de l'humidificateur.

4. Nettoyer l'enceinte de protection de la même manière que la chambre d'évaporation.
5. Remettez la chambre sur le couvercle en serrant les vis sur le dessus du couvercle.

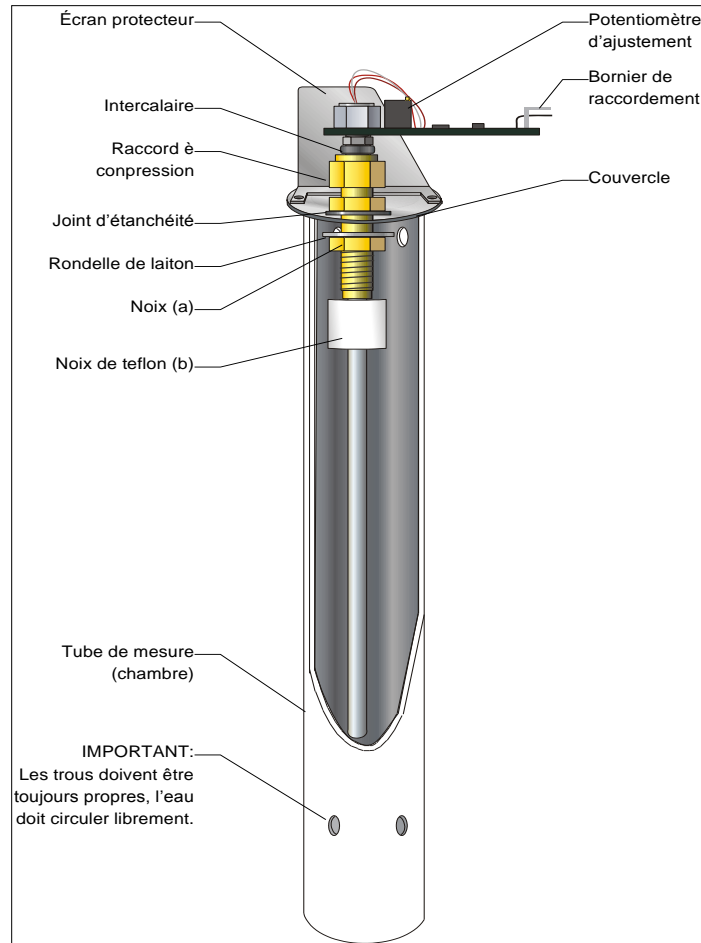


Illustration 42 - Capteur de niveau d'eau et de l'enceinte protecteur

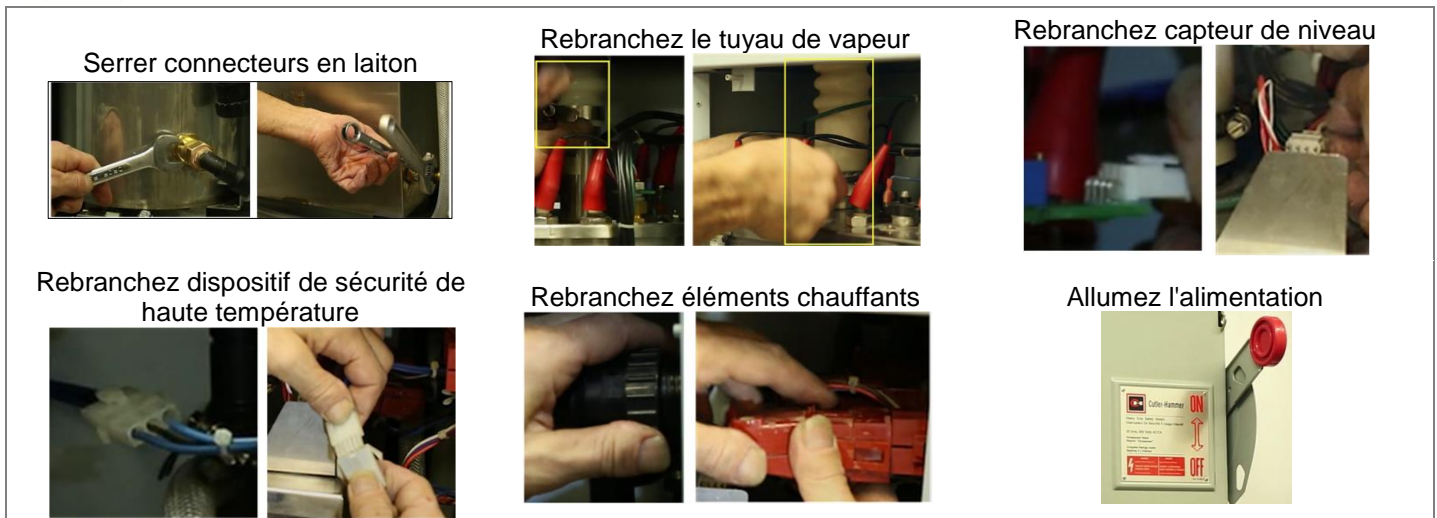
Étape 3 - Remonter l'humidificateur

1. Monter la chambre d'évaporation dans l'unité.
2. Serrez les connecteurs en laiton de compression.
3. Rebranchez le tuyau de vapeur.
4. Rebranchez le capteur de niveau.



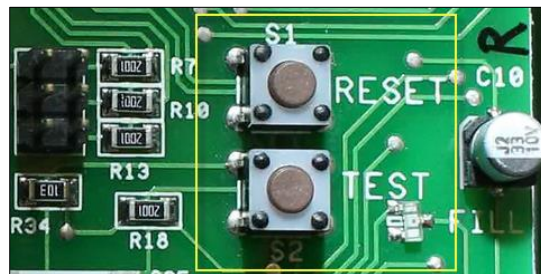
Rebranchez le capteur de niveau seulement quand l'alimentation est coupée. Si, pour une raison quelconque, vous ne raccordez pas le capteur de niveau pendant le remontage, veiller à débrancher le premier, puis le reconnecter.

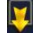




5. Rebranchez le dispositif de sécurité de haute température.
6. Rebranchez les éléments chauffants.
7. Mettez le retour sur l'interrupteur de déconnexion ou le disjoncteur.



Étape 4 - Redémarrer et réinitialiser l'humidificateur

1. Mettez l'humidificateur en fonction.
2. Faire un "reset" de l'humidificateur en appuyant sur les boutons Test et Reset sur la carte principale.



3. Lorsque vous appuyez sur le bouton TEST, l'humidificateur passe en mode de vidange. La DEL drain  illuminé indiquant le mode de vidange. Ensuite, appuyez sur le bouton RESET.
4. L'humidificateur fonctionne maintenant en mode automatique et se remplit d'eau dès qu'il détecte une demande d'humidité.
5. Pour arrêter la DEL rouge de clignoter, procédez comme suit:
 - a. Appuyez sur la touche menu  jusqu'à l'affichage de "RUNNING HRS".
 - b. Appuie sur les boutons  et  simultanément pendant 20 secondes ou jusqu'à ce que les heures sont zéro sur l'écran.
6. Réglez les cycles de drainage pour toutes les quatre heures de fonctionnement. Ceci est le réglage d'usine par défaut et est recommandé pour l'eau de ville.
 - Appuyez sur le bouton menu  jusqu'à ce que les "HEURES DE VIDANGE" apparaît sur l'affichage.

Après l'eau bout pendant quatre heures dans la chambre, il est chargé avec des minéraux et des solutions. Ceci affecte la sortie de l'humidité et de l'efficacité de l'humidificateur. Donc, diluer l'eau bouillante en initiant un cycle de vidange.



Vue explosée et nomenclature

Vue explosée

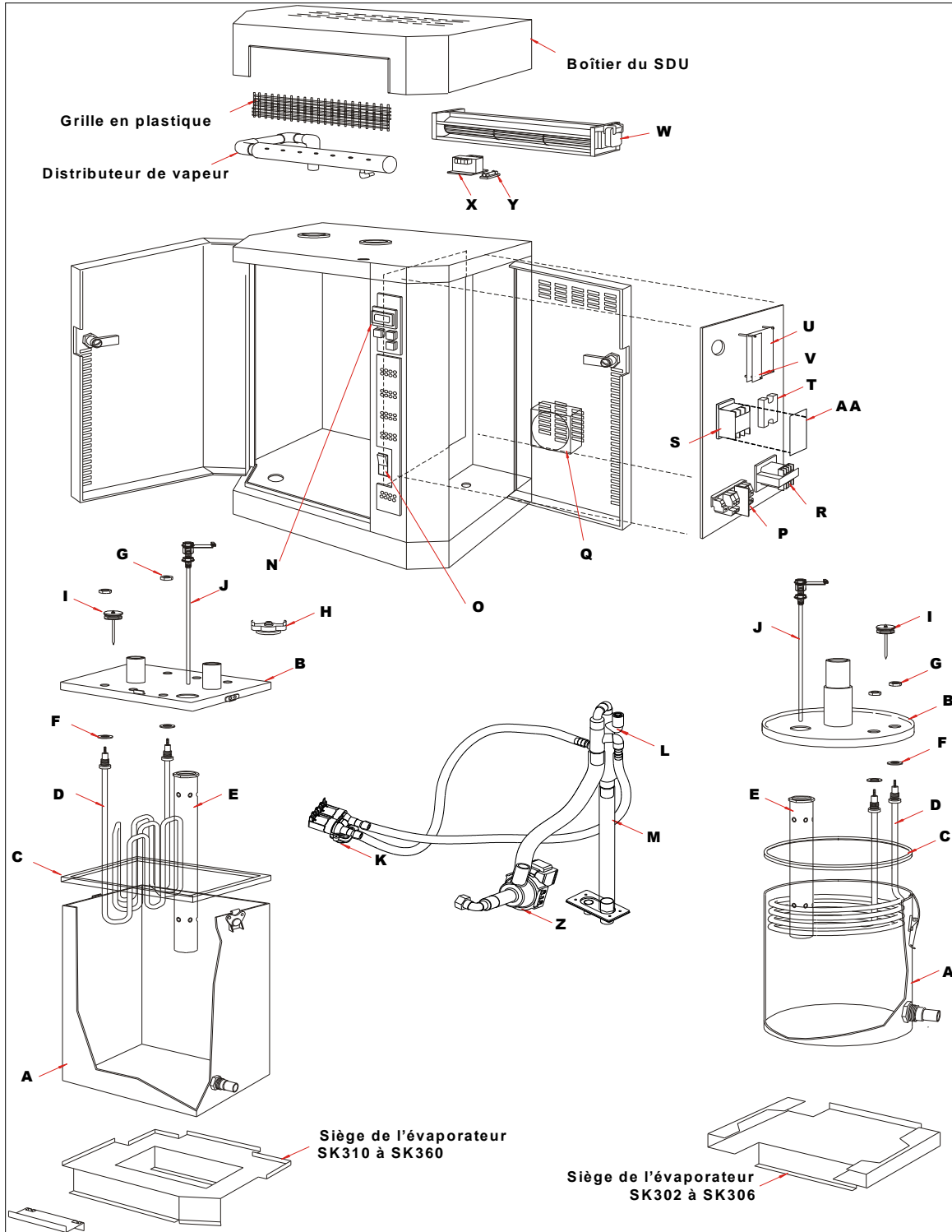


Illustration 43 - Vue explosée

Nomenclature

Tableau 10 - Nomenclature

Repère	Description	Modèle	No de pièce
A	Cuve de l'évaporateur	SK302 à 306	SW CONTSMA-ASSY
		SK310 à SK330	SW CONTMED-ASSY
		SK340 à SK360	SW CONTLAR-ASSY
B	Couvercle de l'évaporateur	SK302 à 306 (1 phase)	SP 4018-M
		SK304 to 306 (3 phases)	SP 4019-M
		SK310 & SK314	SP 4183A
		SK320 & SK330	SP 4183B
		SK340	SP 4186
		SK360	SP 4185A
C	Joint d'étanchéité de l'évaporateur	SK302 à 306	SP 1008
		SK310 à SK330	SP 1021
		SK340 à SK360	SP 1022
D	Résistance chauffante	Voir Tableau 11 - Modèle, Heater Element, transformateur et la tension description	
E	Tube de mesure de la sonde de niveau d'eau	SK302 à 306	SP 4196-M
		SK310 à SK320 et 340	SP 4197-M
		SK330 et SK360	SP 4198-M
F	Rondelle d'étanchéité de résistance chauffante	SK302 à SK360	SP 1005
G	Écrou de serrage de résistance chauffante	SK302 à SK360	SP 2330
H	Sonde de limite haute de température (klixon)	SK302 à SK360	SP 3035
I	Sonde anti-écume	SK302 à 306	SW FOAMSM-ASSY
		SK310 à SK320 et 340	SW FOAMMED-ASSY
		SK330 et SK360	SW FOAMLG-ASSY
J	Sonde de niveau d'eau	SK302 à 306	SW PROBSMR1
		SK310 à SK320 et 340	SW PROBMDR1
		SK330 et SK360	SW PROBLARR1
K	Électrovanne d'alimentation en eau	SK302 à SK360	SP 6007
L	Sous-ensemble de plomberie	SK302 à 306	SW TRAPSMA-P
		SK310 à SK330	SW TRAPMED-P
		SK340 à SK360	SW TRAPLAR-P
M	Tube flexible translucide 1/2" silicone	SK302 à SK360	SP 1023A
	Tube flexible translucide 3/4" silicone		SP 1023B
	Tube flexible translucide 1/2" pvc		SP 1027
N	Afficheur alphanumérique	SK302 à SK360	SW SK300DISPL-ASSY
O	Interrupteur "MARCHE/ARRÊT/VIDANGE"	SK302 à SK360	SW SKSWITCH-ASSY
P	Bloc de jonction	SK302 à SK360	-
Q	Ventilateur de porte	SK302 à SK360	SP 3007
R	Transformateur	Voir Tableau 11 - Modèle, Heater Element, transformateur et la tension description	
S	Contacteur	Voir Tableau 11 - Modèle, Heater Element, transformateur et la tension description	
T	Relais	50 A	SP 3102
		90 A	SP 3103
		125 A	SP 3105
U	Plaquette de circuit imprimé principale	SK302 à SK360	NW SK300MAIN-TEST
V	Plaquette de circuit imprimé proportionnelle	SK302 à SK360	NW SK300MODULSS
W	Ventilateur de l'unité de distribution intégré	SDU I	SW FANSDU1-RET
		SDU II	SW FANSDU2-RET



Repère	Description	Modèle	No de pièce
		SDU III	SP 3010
X	Transformateur de l'unité de distribution intégré	Voir Tableau 11 - Modèle, Heater Element, transformateur et la tension description	
Y	Fusible de l'unité de distribution intégré	SDU I and SDU 2	SP 5105
		SDU 3	SP 5106
Z	Pompe de vidange	SK302 to SK360	SP G4101

Tableau 11 - Modèle, Heater Element, transformateur et la tension description

Modèle	Voltage	D Élément	R Transformateur	S Relais Mécanique	X SDU Transformateur	
SK302	120V/1~	SW 5943	SP 3380	SP 3029	-	
	240V/1~	SW 5932	SP 3310	SP 3029	SP 3312	
	208V/1~	SW 5933	SP 3308	SP 3029	SP 3305	
	480V/1~	SW 5934	SP 3321	SP 3029	SP 3329	
	600V/1~	SW 5935	SP 3341	SP 3029	SP 3349	
SK304	240V/1~	SW 5937	SP 3310	SP 3029	SP 3312	
	208V/1~	SW 5940	SP3308	SP 3029	SP 3305	
	208V/3~	SW 5924	SP3308	SP 3080	SP 3305	
	480V/1~	SW 5941	SP 3321	SP 3029	SP 3329	
	480V/3~	SW 5923	SP 3321	SP 3080	SP 3329	
	600V/1~	SW 5942	SP 3341	SP 3029	SP 3349	
SK306	600V/3~	SW 5925	SP 3341	SP 3080	SP 3349	
	240V/1~	SW 5938	SP 3310	SP 3029	SP 3312	
	208V/1~	SW 5943	SP3308	SP 3029	SP 3305	
	208V/3~	SW 5933	SP3308	SP 3080	SP 3305	
	480V/1~	SW 5944	SP 3321	SP 3029	SP 3329	
	480V/3~	SW 5934	SP 3321	SP 3080	SP 3329	
	600V/1~	SW 5945	SP 3341	SP 3029	SP 3349	
SK310	600V/3~	SW 5935	SP 3341	SP 3080	SP 3349	
	208V/3~	SW 5959	SP 3308	SP 3100	SP 3305	
	480V/3~	SW 5958	SP 3321	SP 3080	SP 3329	
	600V/3~	SW 5957	SP 3341	SP 3080	SP 3349	
	SK314	208V/3~	SW 5946	SP 3308	SP 3084	SP 3305
		480V/3~	SW 5947	SP 3321	SP 3080	SP 3329
600V/3~		SW 5948	SP 3341	SP 3080	SP 3349	
SK316	208V/3~	SW 5960	SP 3308	SP 3084	SP 3351	
	600V/3~	SW 5958	SP 3341	SP 3100	SP 3351	
SK320	480V/3~	SW 5950	SP 3321	SP 3100	SP 3352	
	600V/3~	SW 5951	SP 3341	SP 3100	SP 3353	
SK330	480V/3~	SW 5952	SP 3321	SP 3220	SP 3352	
	600V/3~	SW 5939	SP 3341	SP 3100	SP 3353	
SK320 L	208V/3~	SW 5959 L	SP 3381	SP 3084 (2x)	-	
SK340	208V/3~	*	*	*	-	
	480V/3~	SW 5950	SP 3321	SP 3220 (2x)	-	
	600V/3~	SW 5951	SP 3341	SP 3220 (2x)	-	
SK350	480V/3~	SW 5950	SP 3321	SP 3220 (2x)	-	
		SW 5952				
	600V/3~	SW 5951 SW 5939	SP 3341	SP 3220 (2x)	-	
SK360	480V/3~	SW 5952	SP 3321	SP 3220 (2x)	-	
	600V/3~	SW 5939	SP 3341	SP 3220 (2x)	-	


* Veuillez vérifier la disponibilité avec le manufacturier.



Guide de réparation

Symboles: ☀ Indicateur est illuminé. ○ Indicateur est éteint.

Humidificateur ne fonctionne pas (Indicateur Power: Éteinte)

Indicateur		Afficheur
Power	○	
Check	○	
Fill	○	
Steam	○	
Drain	○	

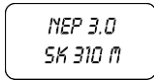
Cause

- L'humidificateur n'est pas alimenté en électricité.
- Le fusible de bas voltage est ouvert.
- L'interrupteur de haute température est ouvert.
- Les connecteurs électriques à l'intérieure de l'humidificateur ne sont pas insérés proprement.

Actions Correctives

- Vérifier la source de tension et les fusibles.
- Vérifier le transformateur, le fusible de bas voltage.
- Vérifier l'interrupteur de température de haute limite, les connecteurs électriques et la plaquette électronique principale.

Humidificateur ne fonctionne pas (Indicateur Power: Illuminé)

Indicateur		Afficheur
Power	☀	
Check	○	
Fill	○	
Steam	○	
Drain	○	


Cause

- L'interrupteur est à la position OFF.
- Le filage entre le panneau LED et la plaquette électronique principale n'est pas proprement raccordé.

Actions Correctives

- Basculer l'interrupteur à la position AUTO.
- Vérifier le raccordement du câblage blanc.
- Appuyer sur le bouton RESET sur la plaquette électronique principale.

Humidificateur ne produit pas de vapeur (No Demand)

Indicateur		Afficheur
Power	☀	
Check	☀	
Fill	○	
Steam	○	
Drain	○	

Cause

- Unité modulante: aucun signal analogue.
- Unité Tout ou Rien: aucune demande d'humidité de l'hygrostat ou l'interrupteur de pression d'air ne détecte pas de mouvement d'air ou le contact de l'hygrostat de haute limite est ouvert.
- Le filage des contrôles n'est pas raccordé proprement aux borniers.



Actions Correctives

- Vérifier l'ajustement de l'hygrostat.
- Vérifier le fonctionnement du système de ventilation.
- Vérifier l'opération de l'hygrostat de haute limite.
- Vérifier le raccordement des contrôles aux borniers de l'humidificateur.

Humidificateur ne produit pas de vapeur (Safety Open) Modèles modulant seulement

Indicateur		Afficheur
Power	☀	<div style="border: 1px solid black; border-radius: 10px; padding: 5px; display: inline-block;">SAFETY OPEN</div>
Check	☀	
Fill	○	
Steam	○	
Drain	○	

Cause

- L'interrupteur de pression d'air ne détecte pas de mouvement d'air ou le contact de l'hygrostat de haute limite est ouvert.
- Le filage des contrôles n'est pas raccordé proprement aux borniers.

Actions Correctives

- Vérifier le fonctionnement du système de ventilation.
- Vérifier l'opération de l'hygrostat de haute limite.
- Vérifier le raccordement des contrôles aux borniers #1 et 2.

La chambre d'évaporation ne contient pas d'eau ou Humidificateur draine continuellement

Indicateur		Afficheur
Power	☀	<div style="border: 1px solid black; border-radius: 10px; padding: 5px; display: inline-block;">NO LEVEL</div>
Check	☀	
Fill	☀	
Steam	○	
Drain	○	

Cause

- L'humidificateur se remplit d'eau et n'a pas atteint ou ne peut atteindre la hauteur de la sonde de niveau d'eau.
- Humidificateur ne se remplit pas d'eau.

Actions Correctives

- Vérifier si la valve de drainage est ouverte manuellement.
- Vérifier si la valve d'alimentation d'eau en amont de l'humidificateur est ouverte.
- Vérifier le fonctionnement de la valve d'alimentation.
- Vérifier le tamis de la valve d'alimentation et le tamis externe ne sont pas obstrués.

Humidificateur est en cycle de drainage

Indicateur		Afficheur
Power	☀	<div style="border: 1px solid black; border-radius: 10px; padding: 5px; display: inline-block;">FORMING CYCLE</div>
Check	○	
Fill	☀	
Steam	○	
Drain	☀	

Cause

- Formation excessive d'écume à l'intérieur de la chambre d'évaporation.
- La sonde de détection d'écume est mise à la terre.



Actions Correctives

- Vérifier la qualité de l'alimentation d'eau.
- Vérifier si des produits chimiques étaient utilisés pour le nettoyage de la chambre d'évaporation. Rincer proprement la chambre d'évaporation avec de l'eau.
- Vérifier l'ajustement du cycle de drainage. Réduire le temps entre les cycles de drainage.

Humidificateur est en opération et l'indicateur CHECK clignote continuellement

Indicateur		Afficheur
Power	☀	
Check	Clignote	
Fill	○	
Steam	☀	
Drain	○	

Cause

- Le nombre d'heures d'opération (Running hours) a excédé le nombre d'heures avant l'appel d'entretien (Service hours).

Actions Correctives

- Faire l'entretien de la chambre d'évaporation, voir Service.
- Pour remettre le compteur d'heures d'opération à zéro, voir Programmation (page 32).

Humidificateur n'est en opération et l'indicateur CHECK est illuminé

Indicateur		Afficheur
Power	☀	
Check	☀	
Fill	○	
Steam	○	
Drain	○	

Cause

- La sonde de température à l'intérieure de la sonde de niveau d'eau a détecté une température anormalement élevée.
- Le connecteur de la sonde de niveau d'eau a été déconnecté durant le fonctionnement de l'humidificateur.
- Le fil brun qui est situé sur le coin supérieur gauche de la plaquette électronique principale n'est pas raccordé proprement.

Actions Correctives

- Vérifier si l'humidificateur était en opération avec un niveau plus bas que la normal, dans l'affirmative, remplacer l'item J.
- Si le connecteur a été enlevé, appuyer sur le bouton TEST qui est situé sur la plaquette électronique principale jusqu'à l'indicateur DRAIN est illuminé, appuyer sur le bouton RESET une fois.
- Vérifier le raccordement du fil brun à la plaquette électronique principale.

Humidificateur n'est en opération et l'indicateur CHECK est illuminé

Indicateur		Afficheur
Power	☀	
Check	☀	
Fill	○	
Steam	○	
Drain	○	



Cause

- La sonde de niveau d'eau est endommagée.

Actions Correctives

- Remplacer la sonde de niveau d'eau, item J.

Humidificateur ne draine pas

Indicateur		Afficheur
Power	☀	<div style="border: 1px solid black; padding: 5px; text-align: center;"> DRN/PROB BLOCK </div>
Check	☀	
Fill	○	
Steam	○	
Drain	○	

Cause

- Durant un cycle de drainage, la sonde de niveau d'eau a détecté que le niveau d'eau n'a pas diminué.

Actions Correctives

- Vérifier la valve de drainage, la plomberie d'alimentation et de vidange d'eau, le raccord du drain, la chambre de niveau d'eau ne sont pas obstrués.

Humidificateur n'est pas en opération et l'afficheur est éteint

Indicateur		Afficheur
Power	☀	<div style="border: 1px solid black; width: 60px; height: 30px; margin: auto;"></div>
Check	○	
Fill	○	
Steam	○	
Drain	○	

Cause

Les composantes suivantes peuvent être la cause de ce problème: sonde de niveau d'eau (item J), plaquette électronique principale (item U), plaquette électronique modulante (item V) ou l'afficheur alphanumérique (item N).

Actions Correctives

Contactez le fabricant pour plus de détails.

Humidificateur est en opération et l'afficheur est éteint

Indicateur		Afficheur
Power	☀	<div style="border: 1px solid black; width: 60px; height: 30px; margin: auto;"></div>
Check	○	
Fill	○	
Steam	☀	
Drain	○	

Cause

- Le potentiomètre pour le contraste est ajusté au minimum.
- Le câble pour l'afficheur n'est pas raccordé correctement.
- L'afficheur alphanumérique est défectueux.

Actions Correctives

- Ajuster le contraste de l'afficheur.
- Vérifier le raccordement du câble de l'afficheur et le sens du raccordement.
- Remplacer l'afficheur alphanumérique, item N.



neptronic®

400 boul. Lebeau, Montréal, Qc, H4N 1R6, Canada

www.neptronic.com

Tel. (gratuit partout en Amérique du nord): 1-800-361-2308

Tel.: (514) 333-1433

Fax: (514) 333-3163

Fax service à clientèle: (514) 333-1091

Lundi à vendredi: 8h00 à 17h00 (Heure de l'est de l'Amérique du nord)