

Humidificateur Catalogue



neptronic[®]

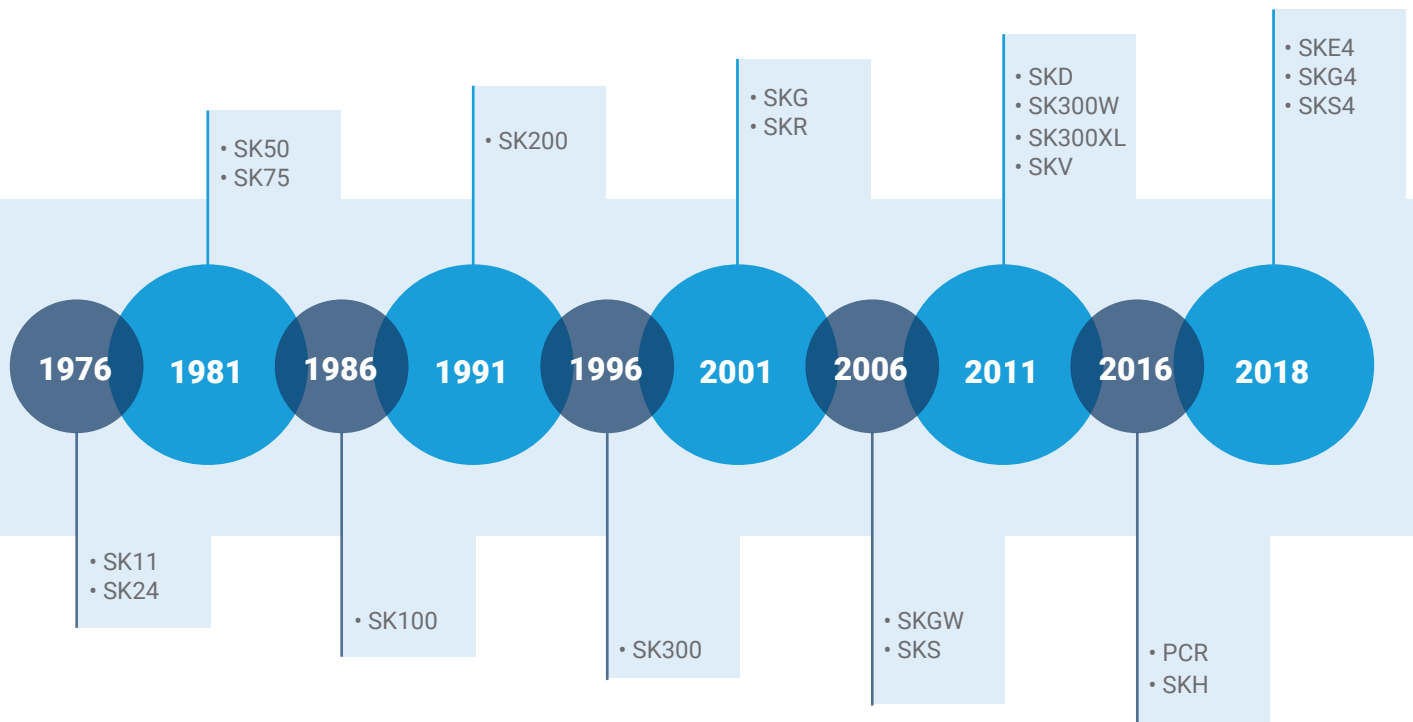
Aperçu

Depuis 1976, Neptronic œuvre à faire évoluer ses produits grâce aux avancements technologiques. Notre engagement envers la qualité est à la base de toutes les étapes de nos procédés. Nous procédons à partir de zéro, en commençant par l'exploration des idées les plus récentes, et nous produisons des appareils conçus pour offrir un excellent rendement. Neptronic mise sur une intégration variée afin de vous offrir un système convenant à vos besoins particuliers.

Obtenir un niveau d'humidité adéquat dans notre quotidien est très important. Il s'agit d'un composant essentiel pour le maintien des conditions de climat idéal de nombreuses

applications : la production de circuits électroniques sensibles exigeant un environnement entièrement exempt de poussières et de particules; le contrôle précis des conditions de stérilité dans des salles opératoires; la préservation de documents manuscrits précieux et des œuvres d'art des musées; ou le confort personnel des résidences et des bureaux. La gamme complète d'humidificateurs équipés de commandes intégrées compatibles avec BACnet ou Modbus saura répondre à vos besoins, peu importe la situation.

Exigez ce qu'il y a de mieux. C'est ce que nous faisons.



Gamme d'humidificateurs

Électrique



SKE4

- Capacités entre 5 - 120 kg/hr
- Retrait facile de la chambre d'évaporation, sans outils
- Unité extérieure disponible

À gaz



SKG4

- Capacités entre 50 - 400 kg/hr
- Conception modulaire
- Unité extérieure disponible

Vapeur à vapeur



SKS4

- Capacités entre 15 - 670 kg/hr
- Système de gestion des minéraux pour un entretien facile
- Panneaux externes isolés

Résidentiel



SKR

- Capacités entre 3 - 5 kg/hr
- Chambre d'évaporation permanente facile à nettoyer
- Drain à siphon robuste

À haute pression



SKH

- Capacités jusqu'à 2100 kg/hr
- Jusqu'à 10 zones
- Installation dans le conduit ou dans la pièce

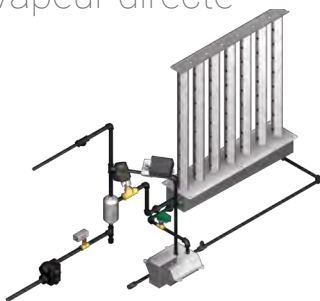
À évaporation



SKV

- Refroidissement naturel jusqu'à 12 °C
- Conception personnalisée convenant à votre application
- Opération hygiénique avec système de dosage à ion d'argent

À vapeur directe



SKD

- Capacités entre 2 - 750 kg/hr
- Chemisé ou Multi-Steam™ SD/HD
- Contrôleur de vapeur électronique unique
- Système de retour de condensat pressurisé (PCR) en option

Distribution de vapeur



Distribution

- Distribution Multi-Steam™ SD/HD
- Tubes S.A.M. et S.A.M.E2
- Unité de distribution spatiale (SDU)

Contrôleurs d'humidité



Contrôleurs

- Contrôleurs et capteurs d'humidité
- Contrôles de sécurité
- Compatibilité BACnet

SKE4 ÉLECTRIQUE

NOUVEAUTÉ

HUMIDIFICATEUR À VAPEUR ÉLECTRIQUE

L'élément chauffant résistif du SKE4 convertit l'énergie électrique en chaleur, qui est transmise à l'eau dans la chambre d'évaporation afin d'en augmenter la température jusqu'au point d'ébullition et de créer de la vapeur. Ce procédé permet de créer rapidement une vapeur sans minéraux, sans odeur et stérile, peu importe la nature de l'eau.



Avantages du SKE4

- Capacité de 5 à 120 kg/hr
- Sections de plomberie, chambre d'évaporation, contrôle et de haute tension séparées
- Retrait facile de la chambre d'évaporation en acier inoxydable
- Système de détection de niveau d'eau en instance de brevet utilisant deux technologies de capteur
- Refroidisseur d'eau de drainage intégré (<60 °C)
- Système de conservation d'énergie anti-écume brevetée (AFEC)
- Offert avec une interface de communication BACnet MS/TP ou Modbus
- Module Ethernet en option pour BACnet IP et Modbus IP ainsi que pour les services Web
- Système de programmation indépendant pour l'opération de l'unité et le cycle de drainage

Aperçu du système

Système de détection de niveau d'eau en instance de brevet

- Capteurs autonettoyants à étalonnage automatique
- Utilisation de deux technologies différentes de capteur
- Détection de niveau d'eau précise et fiable
- Système de conservation d'énergie anti-écume (AFEC) : vide l'eau lorsque l'écume est détectée

*Tuyauterie entièrement en silicone

- Aucun tuyau en cuivre
- Résistant à des températures d'eau élevées
- Convient à tous les types d'eau, y compris osmosée ou déionisée (consultez le fabricant pour de l'eau ultrapure)

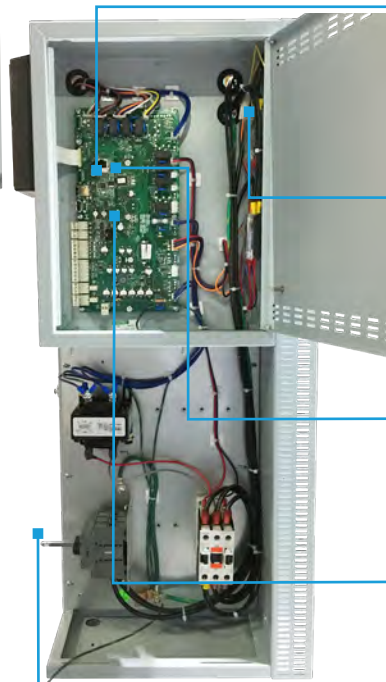
*Autres choix de tuyauterie offerts

Drain manuel

- Fonctionne même sans alimentation électrique



Pompe de drainage motorisée



Carte SD

- Journal d'historique des événements
- Mise à jour du micrologiciel

SSR avec refroidisseur externe

- Aucun ventilateur requis
- Niveau sonore réduit

Module Ethernet (en option)

- BACnet IP ou Modbus IP
- Services Web sur place ou à distance

Module BACnet MS/TP et Modbus (en option)

Interrupteur d'isolement

Entrée d'eau à raccordement rapide

- Aucun outil nécessaire

Caractéristiques

Entretien facile et rapide



Aucun outil nécessaire



Aucune charge à lever

Contrôleur intelligent avec plusieurs options de connectivité
(voir page 7)

Éléments chauffants restant attachés au cabinet

- Aucune nécessité de débrancher les câbles d'alimentation
- Aucun poids ajouté par les éléments lors du retrait de la chambre d'évaporation

Conception ergonomique avec système guidé par rail limitant les charges à lever et simplifiant les manipulations

Chambre d'évaporation reposant de manière sécuritaire pour un entretien facile



Distribution dans le conduit

Pour les systèmes à distribution dans le conduit Multi-Steam™ SD/HD et SAM, consultez la page 17



SDU (unité de distribution spatiale)

- Fonctionnement silencieux
- Sans condensation
- Distribution de vapeur dans la pièce ou à distance
- 3 modèles offerts (SDU4-1, SDU4-2 et SDU4-3)



Pour les modèles SKE4-E05 à SKE4-E40

Unité extérieure

- Entièrement isolé et fait d'acier robuste
- Bac d'écoulement inférieur en acier inoxydable
- Couche d'apprêt en zinc et revêtement en poudre de polyuréthane résistant aux égratignures et à la corrosion sur les surfaces extérieures et intérieures
- Protection contre le gel et la surchauffe intégrée
- Installation facile sur le rebord de toit, la toiture ou la dalle de toiture
- Raccordement pouvant être fait à partir de la partie latérale ou inférieure de l'unité pour plus de flexibilité de configuration



Puissance et consommation

Modèle	Vapeur	Consommation		Sortie de vapeur			
	Capacité (kg/hr)	Puissance (kW)	Ampérage		Qté	Diamètre (mm)	Unité de distribution spatiale (SDU)
			230/1	400/3			
SKE4-E05	5	3,7	16	5,5	1	35	SDU4-1
SKE4-E10	10	7,5	33	11	1	35	SDU4-2
SKE4-E20	20	15	-	22	1	51	SDU4-3
SKE4-E30	30	22	-	33	1	51	SDU4-3
SKE4-E40	40	30	-	44	1	51	SDU4-3
SKE4-E50	50	36	-	53	1	76	-
SKE4-E60	60	44	-	64	1	76	-
SKE4-E80	80	60	-	87	1	76	-
SKE4-E90	90	66	-	96	1	76	-
SKE4-E100	100	74	-	107	1	76	-
SKE4-E110	110	82	-	119	2	76	-
SKE4-E120	120	90	-	130	2	76	-

Remarque : La lettre M désigne les unités à modulation (par exemple SKE4-E20M)



SKE4-E05



SKE4-E10
SKE4-E20
SKE4-E30
SKE4-E40



SKE4-E50
SKE4-E60
SKE4-E80



SKE4-E90
SKE4-E100
SKE4-E110
SKE4-E120

Contrôleur intégré multiplate-forme

NOUVEAUTÉ

Le contrôleur SK est configuré spécifiquement pour les humidificateurs SKE4, SKG4 ou SKS4.

- L'interface conviviale est constituée d'un menu présenté sur un affichage ACL 128 x 64 ayant 8 boutons de fonction pour une configuration et une utilisation rapides
- La gestion des droits d'utilisateur permet un affichage de menu adapté à la catégorie d'utilisateur connecté
- Le menu à configuration rapide favorise une installation facile grâce à l'affichage des fonctions et des configurations les plus fréquemment utilisées
- Le système de programmation indépendant pour l'opération de l'unité et le cycle de drainage peut être configuré au moyen du menu ou de l'interface de communication BACnet
- Le micrologiciel peut être mis à jour sur place au moyen d'une carte SD, d'un dispositif USB ou d'une connexion BACnet
- Vue simplifiée et exportation des registre des tendances et des alarmes



Un contrôleur et un menu pour tous les types d'humidificateur offrant une meilleure uniformité et une plus grande facilité d'utilisation



Fonctionnalités en option :

- Interface de communication sélectionnable BACnet MS/TP ou Modbus offrant plus de 75 objets ou registres pour une intégration aux systèmes de gestion de bâtiment et IdO (Internet des objets)
- Module Ethernet
 - o BACnet IP ou Modbus IP
 - o Les services Web facilitent la configuration de l'humidificateur, les diagnostics à distance et plusieurs autres fonctionnalités à distance





HUMIDIFICATEUR RÉSIDENTIEL

Humidifiez votre demeure grâce à l'humidificateur à vapeur résidentiel SKR de Nepronic afin de vous protéger des problèmes de santé hivernaux. Cet appareil permet de réduire la peau sèche ainsi que les problèmes de sinus et de gorge irritée en créant un environnement confortable et sain. Un niveau d'humidité adéquat protège également vos biens des dommages permanents.



Avantages du SKR

- Capacité de vapeur de 3 à 5 kg/hr
- Chambre d'évaporation permanente, facile à nettoyer, en acier inoxydable
- Le drain à siphon breveté ne nécessite pas de vanne de drainage d'eau ni de siphon externe
- Écologique – Aucun cylindre en plastique à remplacer
- Fonctionnement tout ou rien, ou modulant en option
- Refroidisseur d'eau de drainage intégré (<60 °C)
- Éléments chauffants autonettoyants

Aperçu du système

Contrôleur intelligent

- Gestion des séquences de contrôles et autodiagnostic
- Fonctionnement tout ou rien, ou modulant
- Affichage de statut à DEL

Chambre d'évaporation

Chambre d'évaporation permanente, facilement accessible, en acier inoxydable. Aucun remplacement coûteux de bouteille en plastique

Élément chauffant

Élément chauffant autonettoyant électrique

Conduite interne

Connexion rapide de haute tension

Branchement et rebranchement sécuritaire et rapide de l'alimentation électrique.

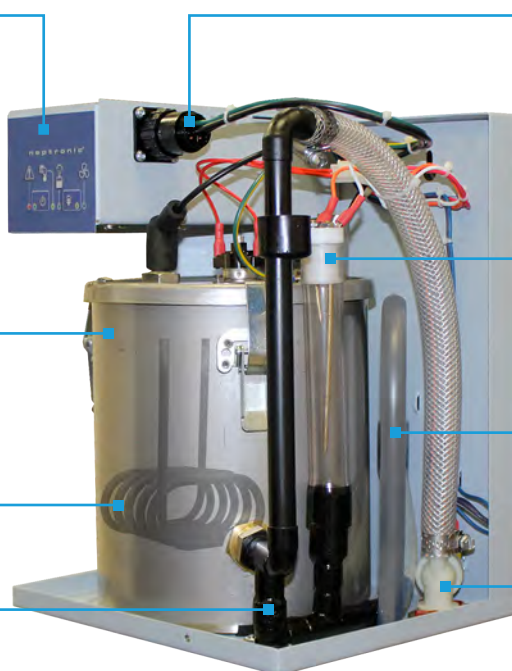
Capteurs de niveau d'eau

Capteurs de conductivité d'eau pour le niveau opérationnel normal et pour le niveau de drainage.

Drain à siphon breveté

Élimine le recours à un appareil physique, comme un vanne de purge ou un siphon en P externe pour vider l'eau.

Vanne de remplissage d'eau



Caractéristiques

Puissance et consommation

Modèle	Capacité (kg/hr)	Puissance (kW)	Voltage	Ampérage	Largeur (mm)	Hauteur (mm)	Profondeur (mm)	Hauteur avec SDU (mm)
SKR3E	3	2,3	230Vac/1ph	10 A	267	368	229	500
SKR4E	3,75	2,8	230Vac/1ph	12,2 A	267	368	229	500
SKR5E	5	3,7	230Vac/1ph	16,1 A	267	368	229	500

Remarque : Fonctionnant avec une pression statique maximum du conduit de 125 Pa à l'emplacement de la buse de distribution de vapeur.

Distribution dans le conduit

Pour une installation avec distribution dans le conduit, le SKR nécessite un système de distribution de vapeur SAM (voir page 17).



Unité de distribution spatiale (SDU) intégrée

Cette option est normalement utilisée dans les magasins de petite taille, les petits entrepôts et les laboratoires où la visibilité de l'unité ne constitue pas un problème.



Unité de distribution spatiale (SDU) à distance

Idéale pour les condos et les appartements sans réseau de conduits, l'unité de distribution spatiale à distance est conçue pour une installation intramurale afin de fournir l'humidification directement dans la pièce.

Caractéristiques

- L'unité de distribution peut être installée dans un mur de séparation
- L'humidificateur SKR peut être installé dans un lieu fermé tel qu'un placard
- La conception moderne de la grille avant de l'unité de distribution spatiale s'harmonise à tous les décors
- Faible niveau sonore (moins de 40 dBa à 1 m)
- Alimentation standard de 230 Vca



SKG4 À GAZ

HUMIDIFICATEUR À GAZ

L'humidificateur à gaz SKG4 génère une vapeur sans minéraux, sans odeur et stérile grâce au gaz naturel ou propane. Les coûts d'utilisation et l'empreinte de carbone sont beaucoup moins élevés comparés aux humidificateurs électriques dotés d'une précision de contrôle équivalente.

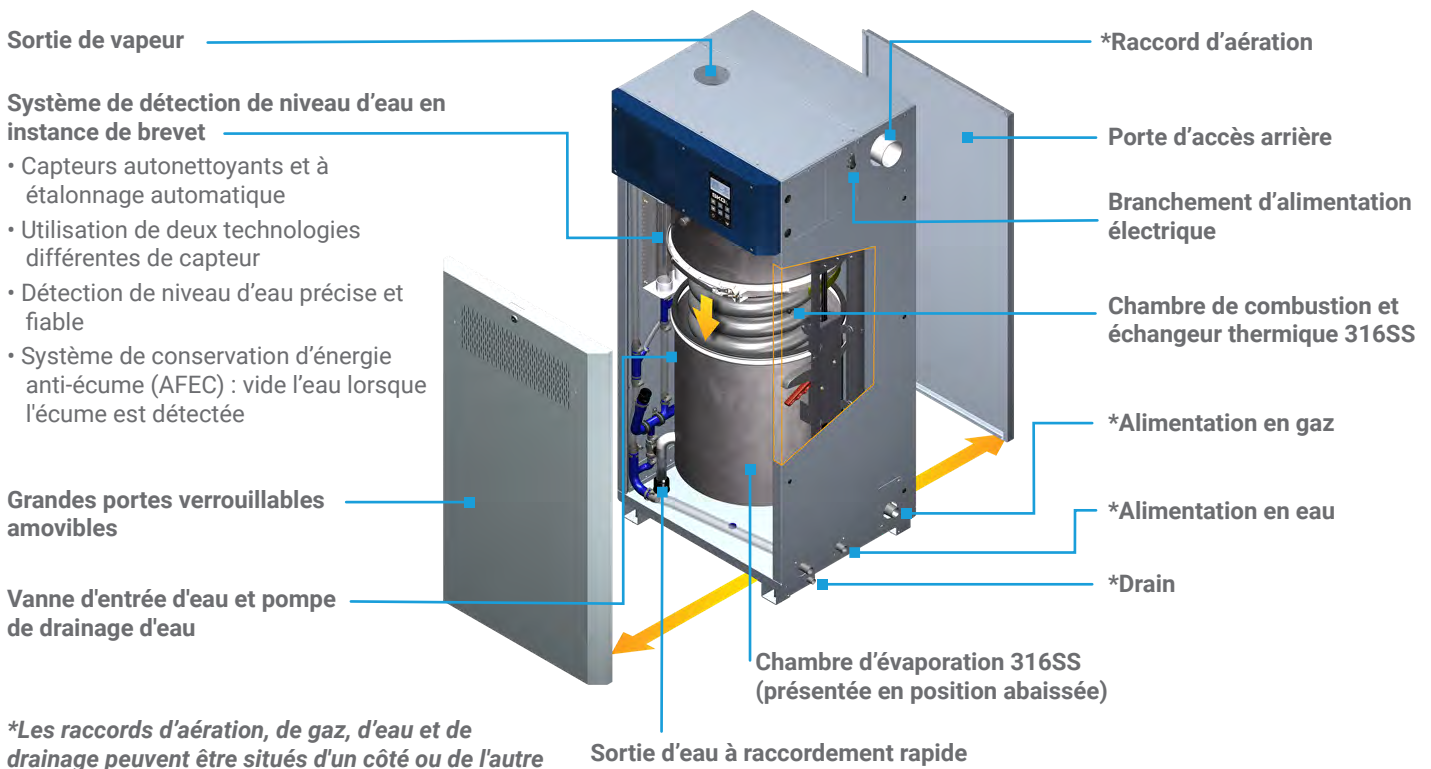


Avantages du SKG4

- Capacité de vapeur de 50 à 400 kg/hr
- Marge de réglage entre 10:1 (minimum) et 40:1 (maximum).
- Fonctionnement avec de l'eau du robinet, de l'eau osmosée ou de l'eau déionisée
- Efficacité de combustion : Entre 83 % et 87 %
- Pour les systèmes à distribution dans le conduit Multi-Steam et SAM, consultez la page 17
- Entretien facile : peut être nettoyé et réinstallé en quelques minutes
- Plus faible encombrement de l'industrie
- Système de conservation d'énergie anti-écume brevetée (AFEC)
- Contrôleur intelligent avec plusieurs options de connectivité (voir page 7)
- Refroidisseur d'eau de drainage intégré (<60 °C)
- Brûleur à ajustement automatique selon l'altitude



Aperçu du système



Caractéristiques

Puissance et consommation

Modèle	Nombre de modules	Capacité de vapeur (kg/hr)	Capacité d'entrée (kW)	Courant à 230V (Amp)	Nombre de sorties	Diamètre de distributeur Multi-Steam (mm)
SKG4-E0501 N/P	1	50	49	3,5	1	76
SKG4-E0701 N/P	1	70	63	3,5	1	76
SKG4-E0801 N/P	1	80	70	3,5	1	76
SKG4-E1001 N/P	1	100	73	3,5	1	76
SKG4-E1202 N/P	2	120	112	4,5	2	100
SKG4-E1502 N/P	2	150	126	4,5	2	100
SKG4-E1702 N/P	2	170	136	4,5	2	100
SKG4-E2002 N/P	2	200	146	4,5	2	100
SKG4-E2503 N/P	3	250	206	6,0	3	125
SKG4-E2703 N/P	3	270	209	6,0	3	125
SKG4-E3003 N/P	3	300	219	6,0	3	125
SKG4-E3504 N/P	4	350	279	7,5	4	2x 100
SKG4-E3704 N/P	4	370	282	7,5	4	2x 100
SKG4-E4004 N/P	4	400	292	7,5	4	2x 100

Unité extérieure

- Les portes à charnière offrent un accès complet à partir de l'avant, de l'arrière et du haut de l'unité
- Entièrement isolé et fait d'acier robuste
- Bac d'écoulement inférieur en acier inoxydable
- Cabinet recouvert d'une couche d'apprêt en zinc et revêtement en poudre de polyuréthane résistant aux égratignures et à la corrosion
- Protection contre le gel et la surchauffe intégrée
- Installation facile sur le rebord de toit, la toiture ou la dalle de toiture
- Les raccordements peuvent être réalisés à partir du côté ou la toiture



Conception modulaire

Solution flexible pour les applications intérieures ou extérieures

Conception modulaire pratique offrant un maximum de flexibilité; chaque module permet d'ajouter une capacité de vapeur de 100 kg/hr. Le module SKG4 présente le plus faible encombrement de l'industrie. Il peut facilement être installé et assemblé sur place, même lorsque l'accès est limité. L'assemblage du module peut être disposé sur une ligne, en L ou en position dos à dos afin de convenir à différentes contraintes d'espace.



SKS4 VAPEUR À VAPEUR



HUMIDIFICATEUR VAPEUR À VAPEUR

L'humidificateur SKS4 produit une vapeur sans produits chimiques en utilisant une chaudière sur place ou à un poste de génération de vapeur comme source de chaleur. La vapeur brute sous pression offre l'énergie nécessaire pour produire une vapeur stérile au moyen d'un échangeur thermique.



Avantages du SKS4

- Capacité de 15 à 670 kg/hr
- Échangeur thermique en acier inoxydable (pour vapeur primaire)
- Système de gestion des minéraux
- Entretien facile : peut être nettoyé et réinstallé en quelques minutes
- Système de détection de niveau d'eau en instance de brevet utilisant deux technologies de capteur
- Fonctionnement avec de l'eau du robinet, de l'eau osmosée ou de l'eau déionisée
- Pour les systèmes à distribution dans le conduit Multi-Steam et SAM, consultez la page 17
- Offert avec une interface de communication BACnet MS/TP ou Modbus
- Module Ethernet en option pour BACnet IP et Modbus IP ainsi que pour les services Web
- Système de conservation d'énergie anti-écume (AFEC) breveté
- Refroidisseur d'eau de drainage intégré (<60 °C)



Aperçu du système

Échangeur thermique

La vapeur brute ou l'eau chaude à haute température (ECTE) passe par l'échangeur thermique et fournit ainsi l'énergie pour produire une vapeur propre et stérile. Offert en acier inoxydable 316 (faible pression).

Chambre d'évaporation

La chambre d'évaporation en acier inoxydable 304 est équipée de poignées pour un retrait facile sans outils.

Sortie de vapeur

Cabinet isolée

Le cabinet en acier entièrement hermétique (muni d'un revêtement en poudre), est doté d'une isolation de 25 mm permettant d'éliminer les contacts accidentels avec les surfaces chaudes (en plus d'économiser de l'énergie).

Bacs d'accès de détartrage

Il est possible d'accéder à ces bacs à partir du haut de l'unité, ce qui facilite l'entretien et le retrait des minéraux.

Support de plancher

Pieds ajustables assurant une mise au niveau adéquate lorsqu'installé directement sur le plancher.

Contrôleur intégré

- Interface utilisateur avec menu
- Gestion des droits des utilisateurs
- Menu de configuration rapide
- Plusieurs options de connectivité
- Voir page 7 pour plus de détails



Système de détection de niveau d'eau en instance de brevet

- Capteurs autonettoyants à étalonnage automatique
- Utilisation de deux technologies différentes de capteur
- Détection de niveau d'eau précise et fiable
- Système de conservation d'énergie anti-écume (AFEC) : vide l'eau lorsque l'écume est détectée

Alimentation de vapeur pressurisé

Interrupteur d'isolement

Retour de condensat

Unité extérieure disponible

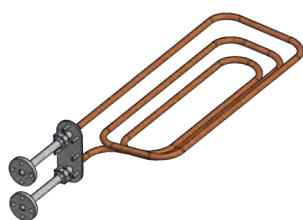
Caractéristiques

Échangeur thermique - SLP Acier inoxydable 316 (pour vapeur primaire)



Modèle	Capacité de vapeur de sortie en kg/hr pour l'alimentation de la pression de vapeur					Sortie de vapeur Qté et Ø (mm)
	0.34 Bar [34,5kPa]	0.55 Bar [55,1kPa]	0.69 Bar [68,9kPa]	0.83 Bar [82,7kPa]	1.03 Bar [103,4kPa]	
SKS4-100-SLP	15	24	30	36	45	76
SKS4-130-SLP	19	31	39	47	59	76
SKS4-190-SLP	28	46	57	69	86	76
SKS4-290-SLP	44	70	87	105	132	100
SKS4-390-SLP	59	94	118	142	177	100
SKS4-500-SLP	76	121	151	182	230	125
SKS4-690-SLP	104	167	209	251	314	125
SKS4-950-SLP	144	230	287	345	432	2x 100
SKS4-1250-SLP	189	303	378	454	568	2x 125

Échangeur thermique - CHP Cuivre (pour ECTE)



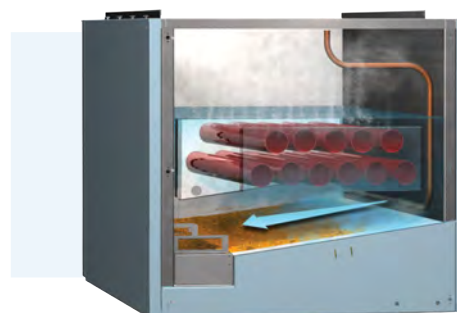
Modèle	Capacité de vapeur de sortie en kg/hr pour l'alimentation de la température et pression d'ECTE							Sortie de vapeur Qté et Ø (mm)
	116°C	121°C	127°C	138°C	149°C	160°C	170°C	
	0,69 Bar [69kPa]	1,03 Bar [103kPa]	1,37 Bar [137kPa]	2,41 Bar [241kPa]	3,44 Bar [344kPa]	5,17 Bar [517kPa]	6,89 Bar [689kPa]	
SKS4-333-CHP	29	50	66	116	166	249	333	(2x) 100
SKS4-667-CHP	59	100	132	231	331	499	667	(2x) 125

Pour ECTE - CHP cuivre haute pression (689kPa max)

Système autonettoyant

Système de gestion des minéraux

L'humidificateur SKS4 est conçu avec un système de gestion des minéraux complet. L'approvisionnement en eau froide, situé à la partie inférieure inclinée de la chambre d'évaporation, force la précipitation des dépôts de minéraux dans les paniers ce qui facilite l'entretien et le retrait des minéraux.



Contrôleur modulant

L'appareil SKS4 est fourni avec une vanne à siège Neptonic avec servomoteur linéaire faible pression. La vanne à siège est disponible avec une finition en laiton ou acier inoxydable.

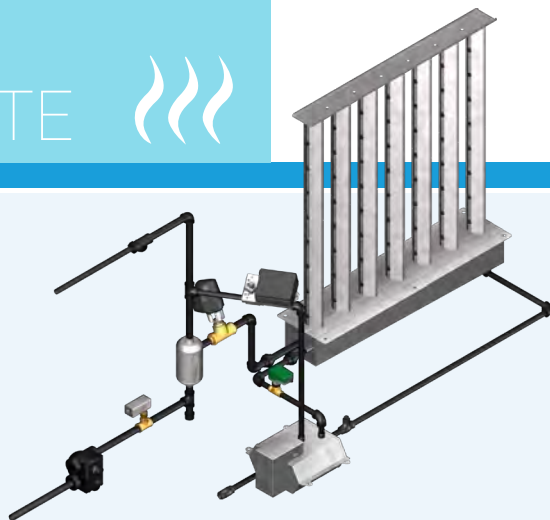


HUMIDIFICATEUR À INJECTION DE VAPEUR DIRECTE

Le système à injection de vapeur directe SKD utilise une vapeur à faible pression d'une chaudière sur place (pression maximum de 1 bar) pour l'humidification de l'air.

Avantages du SKD

- Conception personnalisée pour répondre à vos besoins de capacité particuliers et pour les exigences de distance sans contact avec de l'eau
- 5 configurations de distribution de vapeur : Multi-Steam™SD, Multi-Steam™ HD ou chemisées (rampe simple, Multi-tubes, Mini Rack)
- Le régulateur de vapeur électronique unique (ESC) gère la séquence d'opération afin d'optimiser l'efficacité énergétique et de prévenir la projection de condensat
- Système de retour de condensat pressurisé (en option) en instance de brevet. Drain sans gravité et sans entretien avec retour de condensat à la source de vapeur



Aperçu du système

Séparateur de vapeur

Fournit une vapeur sans condensat au vanne de contrôle de vapeur, alors que le condensat est redirigé vers le purgeur de vapeur.

Vanne de contrôle de vapeur

Fournit une modulation complète de l'écoulement de vapeur à faible pression pour un meilleur contrôle du niveau d'humidité.

Capteur de température

Surveille la température de la vapeur et permet de détecter les niveaux de condensat anormaux afin d'assurer une opération sécuritaire.

Système de distribution de vapeur Configuration Multi-Steam

- Multi-Steam™ SD
- Multi-Steam™ HD

Configuration de rampes chemisées

- Rampe simple
- Multi-tubes
- Mini Rack

Robinet d'isolement

Contrôle l'approvisionnement de vapeur dans la gaine au moyen d'une configuration à plusieurs tubes (obligatoire pour toutes les configurations à tube chemisé comme exigé par la norme ASHRAE 90.1).

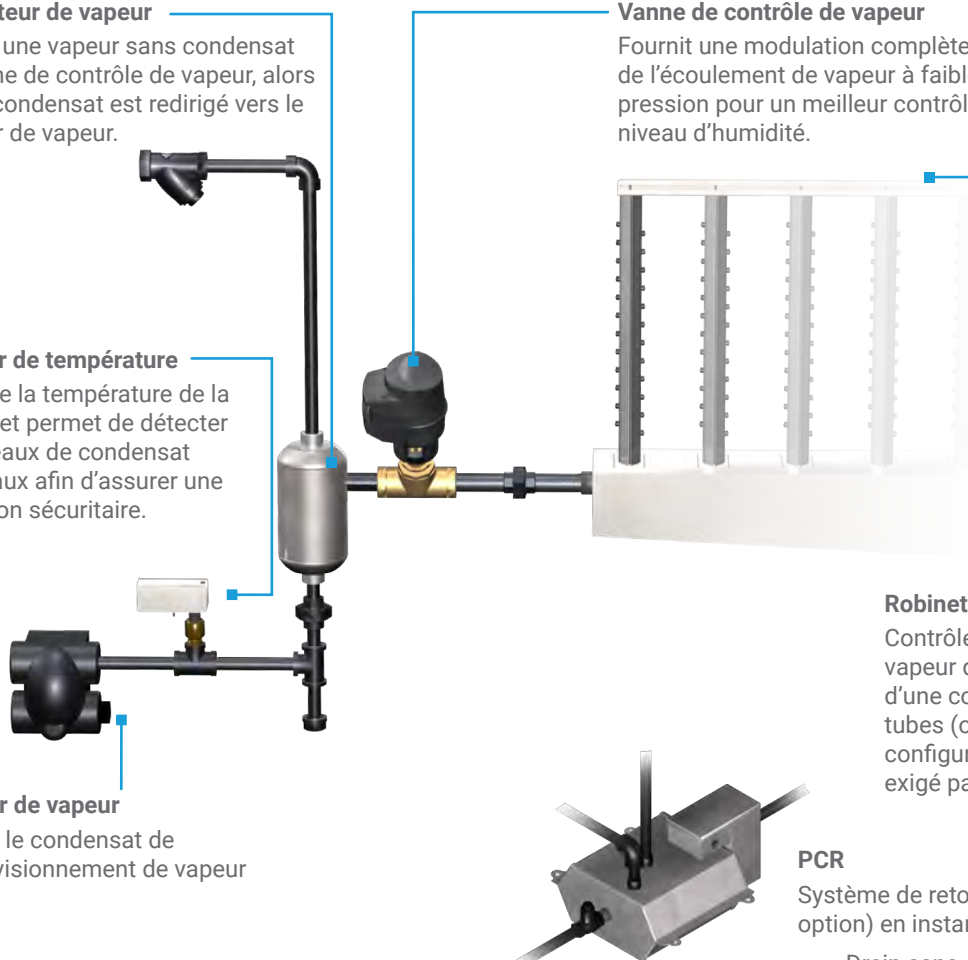
Purgeur de vapeur

Élimine le condensat de l'approvisionnement de vapeur

PCR

Système de retour de condensat pressurisé (en option) en instance de brevet.

- Drain sans gravité
- Sans entretien
- Retour du condensat à la source de vapeur

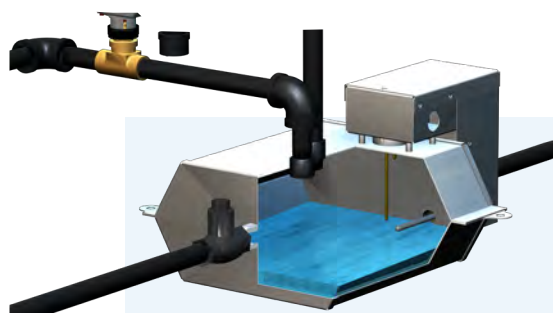


Caractéristiques

PCR

Système de retour de condensat pressurisé

Le système de retour de condensat pressurisé (PCR) retourne le condensat pressurisé généré dans les tubes de dispersion de vapeur de l'humidificateur à vapeur directe à la source de vapeur, ce qui élimine le recours à un drain par gravité. Actuellement, la seule technologie disponible est un humidificateur à vapeur pressurisée dotée d'un échangeur thermique (ou réévaporateur).



Description	Système PCR Neptronic (Retour de condensat pressurisé)	Réévaporateurs de la concurrence (Échangeur thermique interne)
Surveillance en temps réel	Oui	Non
Intégration aux systèmes de gestion de bâtiment	BACnet ou Modbus	Non
Entretien	Non requis	Vérification systématique essentielle*
Nettoyage	Non requis	Détartage*
Temps d'arrêt	Aucun	Durant l'entretien ou lorsque l'équipement est inactif en raison de l'encrassement*
Encrassement du collecteur	Aucun	Possibilité de réduction de la capacité en raison de l'encrassement et de la configuration de la tuyauterie
Accessibilité	À l'extérieur du conduit de ventilation pour un accès facile	La procédure de nettoyage standard nécessite l'accès au haut du collecteur, souvent situé dans le conduit (peut nécessiter un accès au conduit au moyen d'une porte)*
Compatibilité	Distributeurs et collecteurs de vapeur isolés et non isolés	Distributeurs et collecteurs de vapeur isolés seulement
Installation	Plus faible dégagement avec installation simple et flexible en raison de la petite taille des composants	Plus grand dégagement avec une conception intégrale forçant les composants sous le conduit, menant à des problèmes potentiels de dégagement au plafond

*Voir le manuel du fabricant pour de plus amples informations

Contrôleur ESC

Unique dans l'industrie

- Câblage des capteurs, vannes et contrôles d'humidité centralisés
- Démarrage facile et possibilités de diagnostic
- Plage de température d'opération préconfigurée en usine
- Fonctionnement 24 Vca
- Compatibilité BACnet ou Modbus

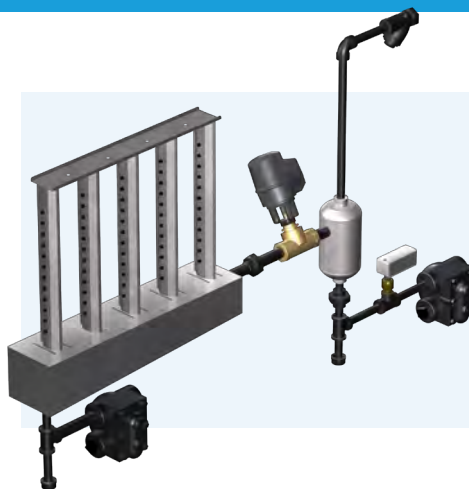


Multi-Steam™ SD (non isolé)

- Système à injection à faible investissement
- Installation facile
- Collecteur avec pente intégrée pour une meilleure élimination du condensat

Multi-Steam™ HD (isolé)

- Identique à Multi-Steam™ SD, plus : Technologie X-Stream™ (voir page 17)
- Plus faible degré de chaleur transféré dans l'air
- Plus faible niveau de condensat produit



Configuration de rampes chemisées

Rampe simple

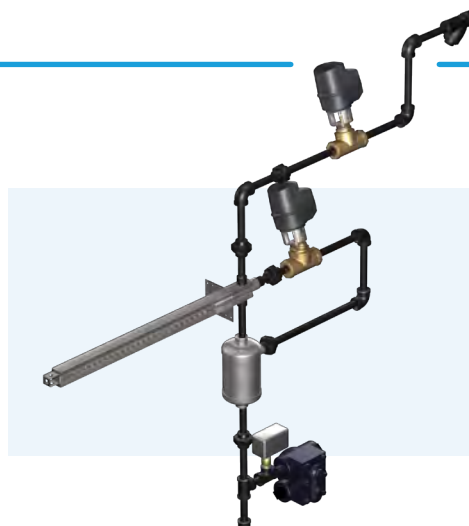
- Pour les installations dans un conduit
- Applications à faible capacité : de 2 à 77 kg/h
- Distance d'absorption moyenne sans contact avec de l'eau

Multi-tubes

- Pour installation dans un conduit ou appareil de traitement d'air
- Applications pour capacité moyenne ou haute capacité : de 2 à 750 kg/h
- Distance d'absorption courte sans contact avec de l'eau
- Système de retour de condensat pressurisé (PCR) en option

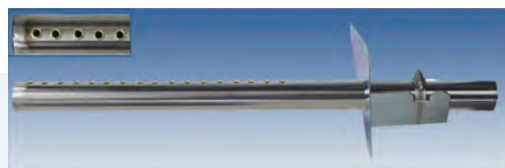
Mini Rack

- Identique à la configuration Multi-tubes, plus :
- Conçu pour les installations à espace limité, comme une hauteur de conduit réduite
- Tubes préassemblés au collecteur



S.A.M.

- Distances d'absorption courte (inférieure à 1 500 mm)
- Tube en acier inoxydable et buses en laiton
- Les buses permettent de prévenir l'accumulation de condensat dans le conduit
- Le tube de dispersion de vapeur incliné favorise le retour de condensat vers l'humidificateur ou le purgeur de vapeur



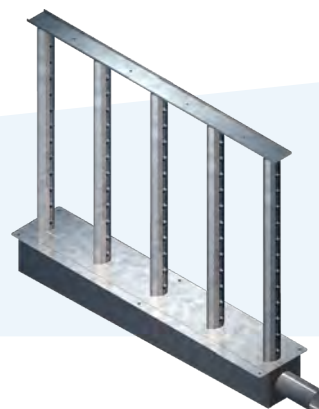
S.A.M.



S.A.M.E2

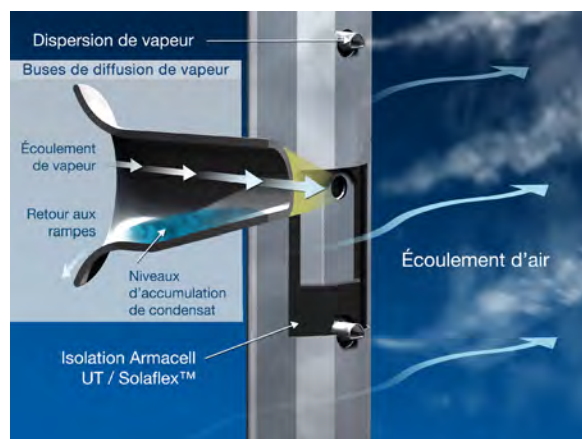
Multi-Steam™ SD (non isolé)/HD (isolé)

- Pour les distances d'absorption inférieures à 900 mm
- Spécifiquement conçu pour les installations dans un conduit ou une centrale de traitement d'air
- Collecteur avec pente intégrée pour une meilleure élimination du condensat
- Buses de laiton (SD) ou œillets en acier inoxydable 304 (HD)
- Complètement assemblé (HD) ou soudé (SD) en usine ou en pièces détachées pour un assemblage sur place



Technologie X-Stream™ (HD, isolé)

- Distributeur de vapeur isolé hautement efficace (canal et collecteur) avec œillets d'éjecteur de vapeur
- Acier inoxydable 304 à double paroi et Armacell intégré
- Isolant en mousse UT/Solaflex™
- Œillets en acier inoxydable 304 spécialement conçus pour prévenir la projection de condensat au démarrage et pour les demandes d'humidité à modulation



Applications de distribution de vapeur

Système de distribution de vapeur	■ SKR	■ SKE4	■ SKG4	■ SKS4	■ SKD
Multi-Steam™ SD		•	•	•	•
Multi-Steam™ HD		•	•	•	•
S.A.M.	•	•			
S.A.M.E2	•	•	•	•	



SKV À ÉVAPORATION



HUMIDIFICATEUR À ÉVAPORATION

Grâce à l'humidificateur à évaporation SKV, l'eau est alimentée au haut du module d'évaporation et circule ensuite dans le média humide. De l'air sec et chaud passe au travers du média humide pour l'évaporation de l'eau, ce qui augmente le niveau d'humidité et refroidit l'air.

Avantages du SKV

- Consommation d'énergie très faible (< 1 kW)
- Opération hygiénique
- Écologique
- Très faible niveau d'entretien
- Refroidissement naturel jusqu'à 12 °C
- Conception modulaire convenant à toutes les applications
- Faible baisse de pression
- Approbation ETL



Aperçu du système

Média en fibre de verre inorganique

Le média cannelé hygiénique, résistant au feu et non combustible fournit une absorption exceptionnelle de l'humidité et une humidification continue, ainsi qu'un refroidissement par évaporation, et ce, même avec une circulation rapide de l'air.

Pompe de circulation

Pompe robuste fonctionne avec tout type d'eau (robinet, osmosée ou déionisée)

Pompe de drainage d'eau

Pompe rapide et fiable permettant d'élever et de recirculer l'eau de drainage.

Fait sur mesure

Utilisez l'application Web Neptronic Humidisoft pour personnaliser le module d'évaporation tenant compte des dimensions exactes de vos conduits. Vous pourrez ainsi réduire le recours aux plaques d'obturation, pour assurer une faible baisse de pression.

Tiroir de distribution d'eau

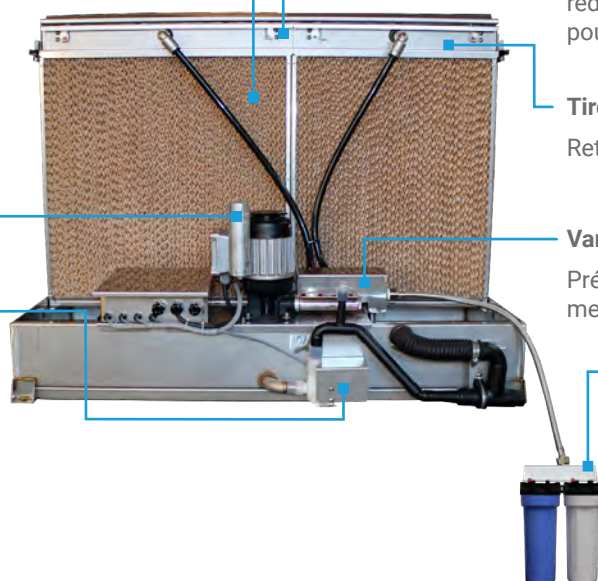
Retrait facile pour le nettoyage et l'entretien.

Vannes à paliers

Présente jusqu'à 5 paliers afin d'offrir une meilleure flexibilité et un contrôle précis.

Cartouche à ion d'argent

Eau prétraitée avec un préfiltre de 5 µm à ion d'argent afin de prévenir la prolifération microbienne.



Contrôleur SKV

- Configuration de module maître/esclave pour jusqu'à 4 modules d'évaporation
- Fonctionnement tout ou rien, ou modulant
- Horloge en temps réel avec programmation flexible
- Vue simplifiée et exportation des journaux des tendances et des alarmes
- Le micrologiciel peut être mis à jour sur place au moyen d'une carte SD
- Connexion rapide au moyen d'un câble à 6 fils
- Boîtier en acier inoxydable de catégorie IP56 (équivalent à NEMA, type 4) pour les installations extérieures



Caractéristiques

Nomenclature SKV R 95 C 1 D C

Type

R : Recirculation
D : Alimentation directe
O : FEO

Efficacité du média

65 : Efficacité de 65 %
75 : Efficacité de 75 %
85 : Efficacité de 85 %
95 : Efficacité de 95 %

Contrôleur

C : Contrôleur (standard)
B : Contrôleur BACnet
- : Aucun

Nombre de paliers

1 : 1 palier
2 : 2 paliers
3 : 3 paliers
4 : 4 paliers
5 : 5 paliers

Gouttelette

D : Éliminateur de gouttelettes inclus (lorsque requis)

Tension

C : 230 Vca

Normes pour le média

Europe :

- EN 13501-1, classe de protection contre le feu des produits et éléments de construction – **Partie 1 : Classification utilisant les données des tests de réaction au feu**
 - EN 1182, test de non-combustibilité méthode des matériaux de construction
 - EN 13823, test de réaction au feu pour les produits de construction Classe de feu : **A2**; Classe de production de fumée : **s2**; Classe de particules enflammées : **d0**
- ISO 846, test en laboratoire, évaluation de l'action des micro-organismes

Évalué par ILH Berlin pour le respect des normes pour VDI6022, partie 1 et convenant aux systèmes CVCA

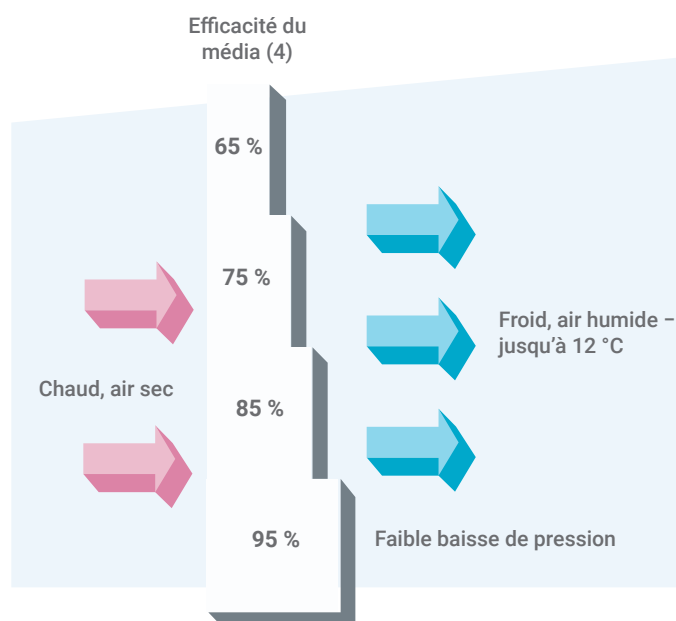
Amérique du Nord :

- UL 900, unité de filtre à air
- Testé ETL, classe I (sans flamme, sans étincelle, moins de 2,5 po² de fumée)

Hygiénique et sécuritaire

Panneaux de média SKV

- Matériaux inorganiques et inflammables
- Entretien facile
- Aucun traitement d'eau requis
- Sans risque de sursaturation
- Cadre du média fait d'acier inoxydable
- Retrait facile du média sur le cadre en acier inoxydable





HUMIDIFICATEUR À HAUTE PRESSION

Le SKH pompe l'eau à haute pression au moyen d'une série de buses afin de produire une fine bruine. Au moyen d'un processus adiabatique, le SKH utilise l'énergie (chaleur) de l'air environnant pour évaporer la fine vapeur (gouttelettes). Ce processus de refroidissement et d'humidification par évaporation permet de faibles consommations d'énergie de 1,5 kW à 7,5 kW, ce qui est inférieur aux autres technologies présentant une capacité équivalente, comme celles à air comprimé.



Avantages du SKH

- Jusqu'à 12 °C pour le refroidissement naturel
- Contrôleur d'humidité précis
- Utilise l'énergie de l'air ambiant
- Entretien facile et rapide
- Jusqu'à 10 zones
- Consultation et contrôle à partir de toutes les zones
- Chaque unité SKH est muni d'un contrôleur intégré pour gérer toutes les séquences d'opération de chaque zone
- Le système unique à Neptronic vous permet de contrôler le système directement à partir de n'importe quel thermostat/hygrostat associé à la zone
- Grâce aux communications BACnet MS/TP, le système s'intègre au système de gestion de votre bâtiment

Aperçu du système



Buses

Les buses anti-fuite produisent des gouttelettes inférieures à 20 µm.

Entraînement de fréquence variable

Régule la vitesse de rotation du moteur et de la pompe afin d'assurer une meilleure économie d'énergie et une meilleure durée de vie de la pompe.

Contrôleur intelligent

Le contrôleur configurable sur place en réseau (BACnet MS/TP) gère les séquences d'opération et offre un contrôle précis pour jusqu'à 4 paliers et 10 zones.

Régulateur de pression et manomètre

Le régulateur de pression et manomètre de l'entrée d'eau permettent d'ajuster la pression de l'approvisionnement en eau.

Cartouche préfiltre à ion d'argent

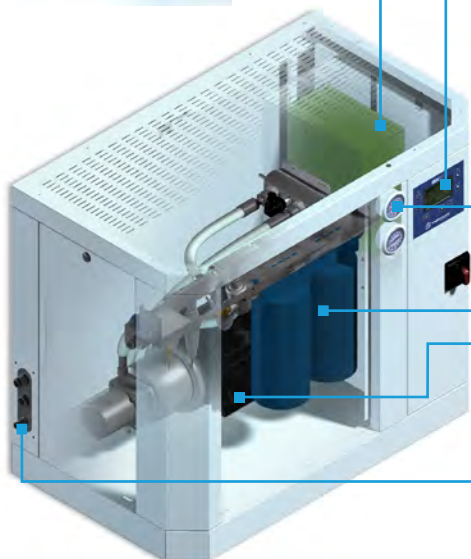
Eau prétraitée avec un préfiltre de 5 µm à ion d'argent afin de prévenir la prolifération microbienne.

Pompe à eau à haute pression

Pompe à piston axial hautement efficace refroidie à l'eau (sans entretien)

Sortie d'eau à haute pression

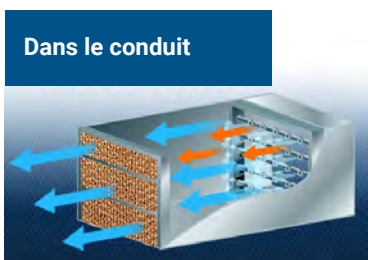
Plages variant entre 30 et 2 108 kg/h par poste de pompe, selon le modèle.



Modèles et capacités

Modèle	Capacité	Moteur	
	kg/hr	HP	kW
SKH100	30-300	2	1,5
SKH200	64-512	3	2,25
SKH300	105-661	5	3,75
SKH600	206-1065	7,5	5,6
SKH900	266-1657	10	7,5
SKH1200	366-2108	10	7,5

Distribution typique



Le dispositif à buses personnalisé facilite l'utilisation des appareils de traitement d'air

- Entre 1 et 4 paliers pour le contrôle séquentiel
- Modulation du premier palier pour un contrôle plus précis
- Séparateur de gouttelettes, en option



Diffusé directement dans la pièce pour les applications à plafond haut (environ 9,1 m)

- Tuyaux flexibles à haute pression en nylon ou tuyaux hydrauliques à haute pression
- Avec raccords rapides en acier inoxydable



Diffusion directe dans la pièce avec un ventilateur (MDU; unité de distribution de brume) pour les applications à plafond bas (minimum 4,6 m)

- L'écoulement d'air horizontal facilite le processus d'évaporation





Précisez les caractéristiques de votre humidificateur en ligne

Application Web conçue pour le système d'humidification et pour ses caractéristiques

Vous êtes prêt à configurer votre humidificateur? Neptronic a mis au point une application Web qui vous permet d'économiser du temps pour la sélection et les caractéristiques des humidificateurs commerciaux, industriels ou résidentiels de marque Neptronic.



Caractéristiques

- Calcul de charge d'humidification automatique
- Application Web
- Générateur de rapport propre aux sélections
- Ne présente que les options pertinentes à vos sélections
- Gérez les utilisateurs, les clients, les sites et les caractéristiques de l'humidificateur
- Journal historique

Facile à utiliser

Rendez-vous sur le site neptronic.com, sélectionnez Humidisoft et ouvrez une session. Entrez les exigences de conception, et l'application Humidisoft calculera automatiquement la charge d'humidification et ajustera les options disponibles en fonction de vos choix. Lorsque vous aurez terminé, imprimez la cédule, le dossier technique ou soumettez un rapport au moyen d'un simple bouton.

Projet	Humidif.	Dispersion	Options	Rapports	Prix
Type					
<input checked="" type="radio"/> Isothermique (vapeur chaude) <input type="radio"/> Adiabatique (brume froide)					
Catégorie					
<input type="radio"/> Commercial électrique SKE <input type="radio"/> Commercial gaz <input type="radio"/> Résidentiel électrique <input checked="" type="radio"/> Commercial électrique SKE4 <input type="radio"/> Échangeur de chaleur <input type="radio"/> Injection Directe					
Conditions entrantes		Conditions interne		Distribution	
Température <input type="text" value="15.6"/> °C		Température <input type="text" value="21.1"/> °C		<input checked="" type="radio"/> En conduit	
Humidité relative <input type="text" value="35"/> %		Humidité relative <input type="text" value="40"/> %		<input type="radio"/> Dans la pièce	
Système de ventilation					
<input type="radio"/> Infiltration <input checked="" type="radio"/> Mécanique <input type="radio"/> Économiseur					
Débit d'air total <input type="text" value="3775"/> m ³ /hr			Air extérieur <input type="text" value="100"/> %		
Humidificateur(s)					
<input checked="" type="checkbox"/> Entrée la charge manuellement Charge entrée <input type="text" value="1.91"/> kg/hr Capacité totale <input type="text" value="5.00"/> kg/hr Sélection modèle					

Projet	Humidif.	Dispersion	Options	Rapports	Prix
Voltage					
<input type="text" value=""/> <input checked="" type="checkbox"/> Afficher les voltages pour le modèle choisi					
Contrôle					
<input type="radio"/> Tout ou Rien <input checked="" type="radio"/> Modulant					
Hygrostat					
<input checked="" type="radio"/> Aucun <input type="radio"/> Hygrostat Mural HRO20 <input type="radio"/> Sonde d'Humidité Mural HRL24 <input type="radio"/> Sonde d'Humidité Mural SHR10 <input type="radio"/> Sonde d'Humidité de Gaine (de retour) SHC80 <input type="radio"/> Hygrostat Mural HRO20 + Sonde d'Humidité Mural SHR10 <input type="radio"/> Hygrostat Mural HRO20 + Sonde d'Humidité de Gaine (de retour) SHC80 <input type="radio"/> Sonde de Température de Fenêtre SHW0-11 <input type="radio"/> Sonde de Température de Extérieur SHW0-11					

Contrôleurs et capteurs pour humidificateur

HRO20 / HROB20 (BACnet) Contrôleur d'humidité



- BACnet MS/TP (modèle HROB20 seulement)
- 4 sorties analogiques et 2 sorties avec contact sec
- 2 entrées de capteur externe
- Entrée d'alarme et de sélecteur de faible puissance
- PID configuré indépendamment pour les rampes d'humidification et de déshumidification
- Point de réglage ajustable avec réinitialisation automatique à partir du capteur externe

SHS20 Hygostat de haute limite de pièce



HRC20 Hygostat de pièce



- **SHS20** – Cadran de point de consigne de haute limite (de 20 à 90 %HR)
- **HRC20** – Cadran de point de consigne d'humidité (de 10 à 60 %HR)
- Capteur d'humidité intégré
- 24 Vca ou 24 Vcc
- 1 sortie avec contact sec

HRL24 Hygostat de pièce



- Servant à programmer les humidificateurs SK
- Informations présentées au moyen d'icônes et d'une ligne de texte
- 4 fils entre l'hygostat et l'appareil SK
- PID programmable pour l'humidité

SHR10 Capteur d'humidité installé au mur



- Capteur de température intégré
- Couvercle en plastique pour les installations murales
- 2 sorties analogiques (de 0 à 10 Vcc)
- Haute précision et stabilité

SHC80 Capteur d'humidité installé dans le conduit



- Capteur d'humidité et de température intégré
- 2 sorties analogiques (de 0 à 10 Vcc)
- DEL de statut

SHS80 Hygostat à haute limite installé dans le conduit



- Capteur d'humidité et de température intégré
- Hygostat de haute limite avec fonctionnement tout ou rien, et avec ajustement de point de consigne intégré (de 20 à 90 %HR)
- 2 sorties analogiques (de 0 à 10 Vcc)
- DEL pour les statuts et la limite supérieure
- 1 sortie avec contact sec

Des humidificateurs pour toutes les applications



Électrique



Gaz



Vapeur à vapeur



Par évaporation



Vapeur directe



Haute pression



Logiciel



neptronic.com