

Caractéristiques:

- Construction dégagement zéro.
- Fonctionnement avec débit d'air horizontal ou vertical.
- Serpentin électrique totalement modulant.
- Contrôleur universel Neptronic HEC breveté.
- 4 différentes options de configuration de contrôle disponible.

Nomenclature:

D F C R 0 0 Z T - 6 A 1 0 - R

0 : Pas de grille à gauche du serpentin
1 : Grille à gauche du serpentin

0 : Pas de grille à droite du serpentin
1 : Grille à droite du serpentin

T : Interrupteur à bascule

5 : Adapteur rond Ø 5" **8** : Adapteur rond Ø 8"
6 : Adapteur rond Ø 6"

A : 120 Vca
B : 208 Vca
C : 240 Vca

05 : 0.5 Kw **15** : 1.5 Kw **30** : 3 Kw
10 : 1 Kw **20** : 2 Kw **40** : 4 Kw

R : Thermostat de pièce (STS3-13)
D : Point de consigne intégré avec sonde de conduit (STC8-13)
S : Point de consigne à distance (ITO3) avec sonde de conduit (STC8-13)
N : Contrôles par d'autres

LIRE ET CONSERVER CES INSTRUCTIONS

Données techniques	Modèle C à éléments ouverts
Température maximum de l'air à l'entrée	95°F (35°C)
Température maximum de l'air à la sortie	200°F (93°C)
Distance minimum de tout obstacle ou obstruction dans le conduit	36" (915mm) en amont ou aval du serpentin électrique
Raccord d'entrée	Deux raccords 7/8" (22.2mm) ou 1 3/8" (34.9mm)
Signal de contrôle	Signal modulant Voir le diagramme électrique
Direction de l'air	Horizontal ou Vertical indifféremment
Tension	Voir la plaque signalétique
Courant	
Puissance	
Voltage de contrôle	
Vitesse minimum de l'air	Assurer un débit d'air minimum – tel qu'indiqué sur la plaque signalétique. Un débit d'air insuffisant conduira à l'ouverture de la protection thermique à réarmement automatique. Ceci peut endommager les éléments chauffants et les contrôles.



Attention, Pour des raisons de sécurité, toute modification ou altération aux connexions électriques internes ou aux composants du **NEP Therm** est strictement interdite. Toute modification non autorisée annulera l'application de la garantie.

Dimensions

	Dimension	Pouces (in)	Métrique (mm)
	A	4.09	103.9
B	5" Ø	8.78	223.1
	6" Ø		
	8" Ø		
C	7.22	183.5	
D	9.08	230.8	
W	5" Ø	6.12	155.5
	6" Ø	7.12	180.9
	8" Ø	9.12	231.7

Manutention

- ✓ L'emballage de protection devrait être conservé jusqu'à l'installation.
- ✓ Toute manutention devrait être effectuée avec le plus grand soin, en particulier pour les serpentins électriques équipés d'éléments chauffants ouverts.



Risque de défaillance, ou de mauvais fonctionnement. Ne pas faire fonctionner tout serpentin électrique dont les éléments chauffants ont été endommagés durant le transport ou la manutention.

Conseils pratiques d'installation

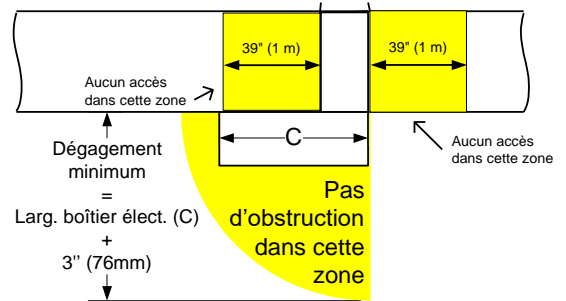
Dégagement pour accéder au panneau de contrôle



Attention, pour des raisons de sécurité, le dégagement d'accès au panneau de contrôle devrait respecter les codes électriques locaux.

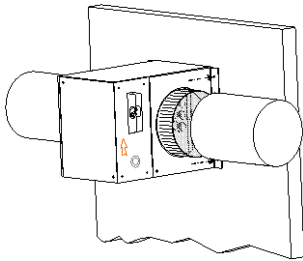


Attention, risque de décharge électrique et de brûlure. Toute ouverture ou trappe d'accès doit respecter une distance minimale de 39" (1m) en aval de la section de chauffage. Cet avertissement s'applique à tous les types de serpentin. Si cette distance ne peut être respectée, un grillage de protection (**C22.2 No.155 section 4.1.8**) doit être installé afin de protéger le personnel de tout contact possible avec les éléments chauffants et les parties sous tension électrique.



Installation mécanique

Le **NEP Therm** est équipé d'adaptateurs ronds et de brides de montage afin de faciliter son installation.

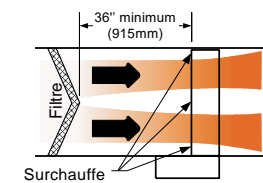


- 1) Fixez le **NEP Therm** au conduit à l'aide de vis à métal à travers les brides des adaptateurs ronds.
- 2) Si nécessaire, utilisez la bride arrière de montage afin de soutenir le **NEP Therm**.
- 3) Pour des raisons de sécurité, respectez l'orientation haut et bas du **NEP Therm**.

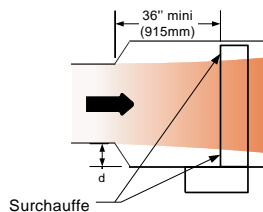


Débit d'air

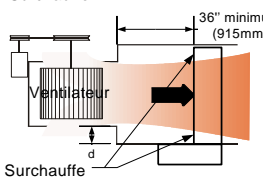
Conditions de débit d'air à éviter:



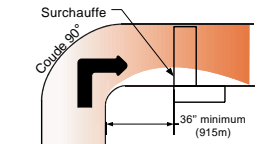
Serpentin électrique trop près d'un filtre.



Serpentin électrique trop près d'un changement de section.



Serpentin électrique trop près du ventilateur.



Serpentin électrique trop près d'une coude.

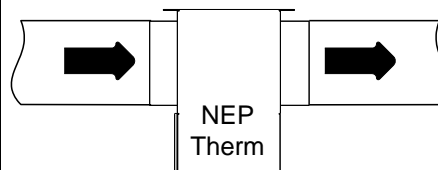
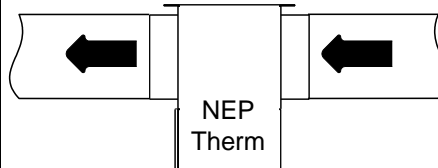
Direction de débit d'air:

Le **NEP Therm** accepte toutes les directions de débit d'air (horizontal et vertical). Le contrôleur universel HEC s'ajuste automatiquement à la configuration de débit d'air.

Débit d'air horizontal

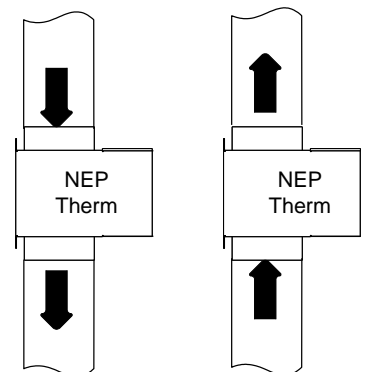


Pour raisons de sécurité. S'il vous plaît respectez la orientation de haut et en bas du **NEP Therm**.



(vue de dessus)

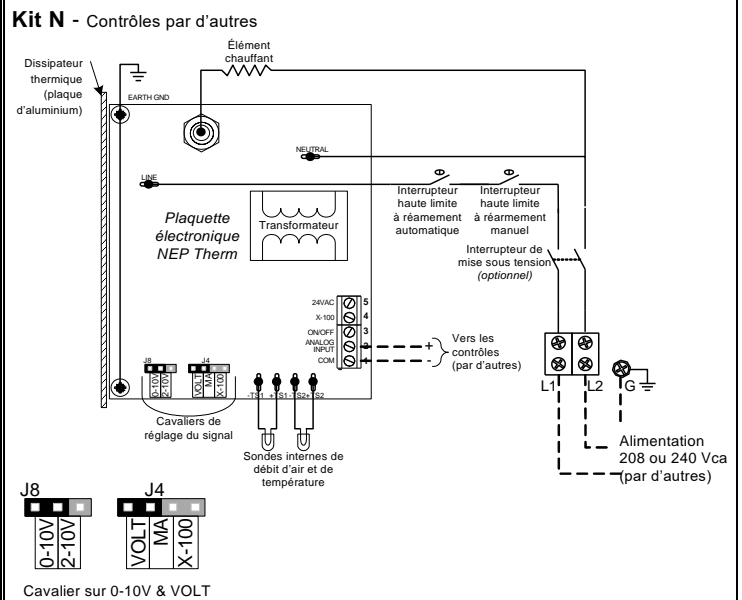
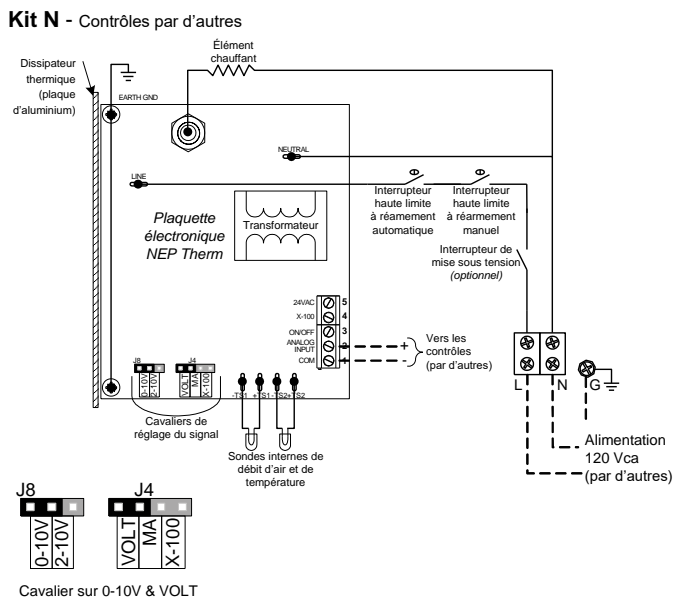
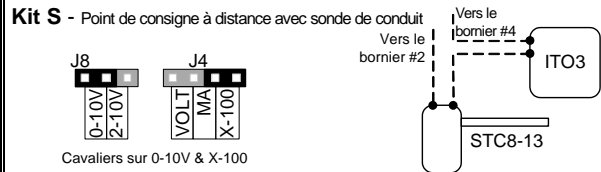
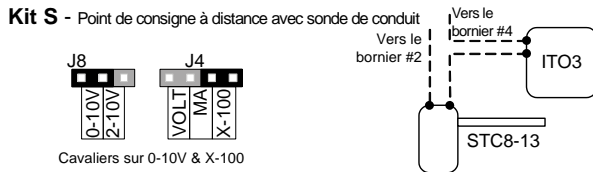
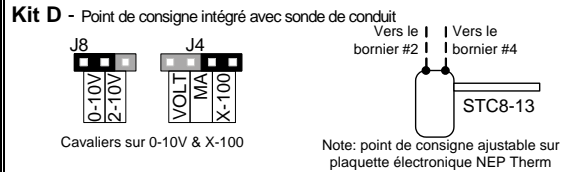
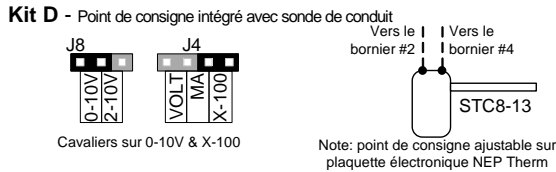
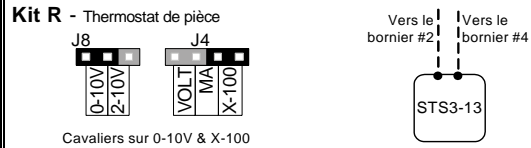
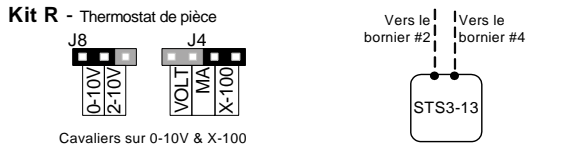
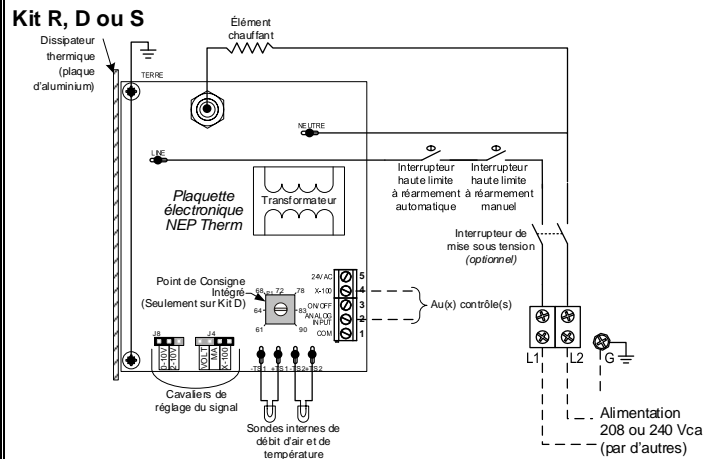
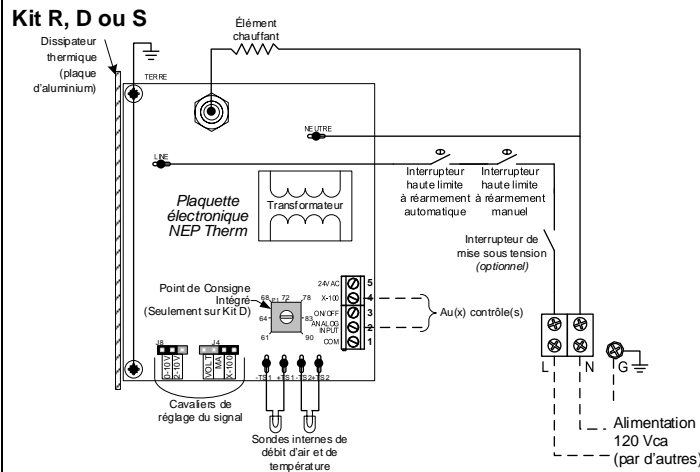
Débit d'air vertical



(vue de dessus)

Diagrammes électrique - 120 Vca

Diagrammes électrique - 208 ou 240 Vca



Signaux de contrôles et connexions

Voir les diagrammes électriques joints

Installation électrique

Voir les diagrammes électriques joints



- **DANGER : Risque de choc électrique.** Assurez vous que l'alimentation électrique est déconnectée avant toute installation.
- **ATTENTION : Risque de mauvais fonctionnement.** Utilisez uniquement des fils d'alimentation appropriés pour 105°C (221°F) en cuivre.
- **ATTENTION :** Réalisez l'installation électrique conformément aux codes électriques locaux.
- **ATTENTION :** Un sectionneur et/ou des fusibles de protections doivent être installés, si un sectionneur et/ou des fusibles de protection ne sont pas présents sur le panneau de contrôle du serpentin électrique.
- **ATTENTION :** Les fils d'alimentation devraient être d'un diamètre approprié, en fonction de la valeur du courant, conformément aux codes électriques locaux.

Voir la plaque signalétique pour les indications de voltage et de courant.

- ✓ Réalisez les connexions nécessaires tel qu'indiqué sur le diagramme électrique apposé sur la porte du serpentin électrique.
- ✓ Le bon serrage des connexions devrait être re-vérifié avant la mise en marche, et également après une courte période de fonctionnement (typiquement, après 2 semaines).

Conditions normales d'opération

Débit d'air :

- Le débit d'air ne devrait jamais être inférieur au débit minimum indiqué sur la plaque signalétique.
- Aucune particule combustible, vapeur ou gaz inflammable ne devrait être présent dans l'air traversant le serpentin électrique.
- **Serpentin électrique à éléments ouverts :** L'air traversant le serpentin électrique devrait être exempt de poussière.

Construction dégagement zéro:

- Le **NEP Therm** est construit et approuvé pour un dégagement zéro avec n'importe quel matériau combustible. Vous pouvez installer des matériaux d'isolation directement sur les surfaces du serpentin électrique ou autour du conduit. Cependant le panneau de control doit être accessible pour entretien.



Risque de défaillance, ou de mauvais fonctionnement. Ne pas couvrir la plaque d'aluminium (dissipateur thermique) située sur le côté du **NEP Therm** avec des matériaux d'isolation.

Entretien

Les serpentins électriques Neptronic ne nécessitent aucun entretien particulier, cependant nous recommandons une inspection annuelle :

1) Inspection visuelle



Risque de choc électrique. Déconnectez l'alimentation électrique du serpentin électrique avant toute inspection visuelle.

- ✓ Vérification du bon état des éléments chauffants.
- ✓ **Serpentin électrique à éléments ouverts :** Vérifiez avec une attention particulière la présence de toute accumulation de poussière sur les éléments.
- ✓ Vérification de la présence de toute trace de corrosion ou de surchauffe sur le châssis.

2) Inspection électrique



Risque de choc électrique. Déconnectez l'alimentation électrique du serpentin électrique avant toute inspection électrique.

- ✓ Vérification du bon état et le bon serrage des connexions électriques.
- ✓ Vérification du bon état des fusibles de protections.
- ✓ Vérification de la résistance de chaque circuit par rapport à la terre.
- ✓ Vérification du bon fonctionnement des contacteurs.

Tout remplacement de composante électrique devrait être effectué par des composantes d'origines.

Support technique

Pour toute question ou demande particulière consultez notre site web :

- www.neptronic.com

Ou appeler :

- **1 800 361-2308**
demander le département des serpentins électriques
- ou **(514) 333-1433**
- Fax : (514) 333-3163