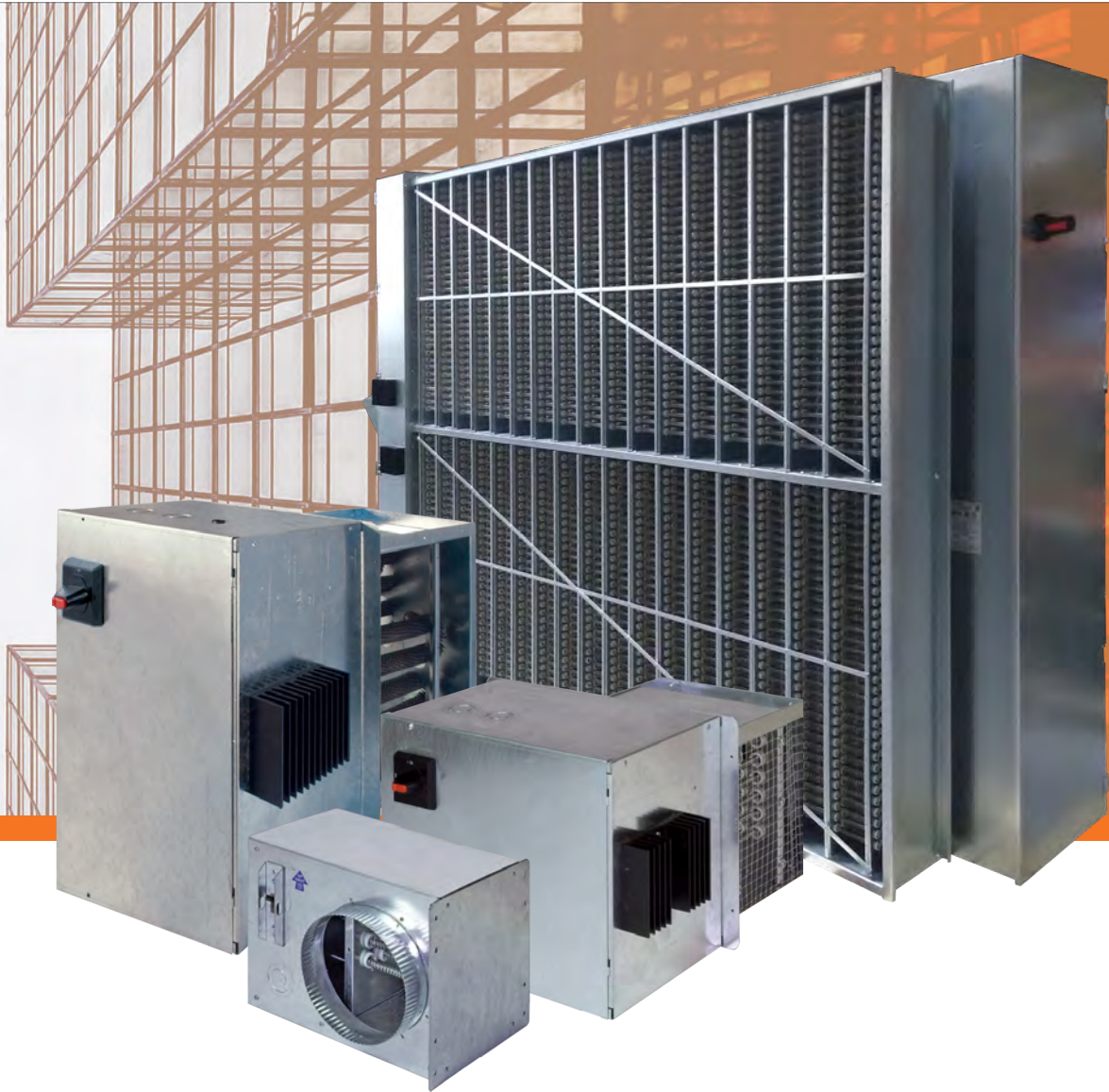


Serpentins Électriques Brochure



neptronic[®]

SERPENTINS ÉLECTRIQUES

La ligne de production des serpentins électriques est équipée des technologies modernes les plus avancées. L'automatisation complète de la conception à la réalisation CFAO (Conception et Fabrication Assistée par Ordinateur) permet une efficacité hors du commun et permet d'éviter les erreurs multiples dans le transfert des plans et des spécifications. Tout ceci nous permet d'offrir une ligne complète de serpentins électriques simples, robustes, faciles à installer. Nous intégrons comme standard plusieurs caractéristiques que nos compétiteurs offrent seulement en option et nous permet de répondre en un temps record à vos besoins et aux spécifications les plus exigeantes.

Avantages

- Serpentins électriques communicants HECB
- Sonde de débit d'air électronique brevetée EAS (US 7 012 223)
- Logiciel interactif unique
- Jusqu'à 40kW par pi² (CSA) et 24 kW par pi² (UL)
- Modulant, tout ou rien (ON/OFF) ou à paliers
- Standard de 0,5 à 1 000 kW (plus grandes charges disponibles)

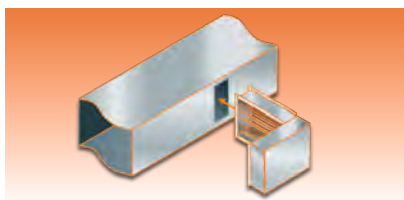
Applications typiques

- Boîtes de débit d'air variable (VAV) pour système CVAC
- Système Ventilconvecteurs
- Évaluation de bancs de charge
- Air neuf d'appoint et centrale de traitement de l'air
- Serpentin d'air de procédé
- Transport/Wagon/ Application Marine



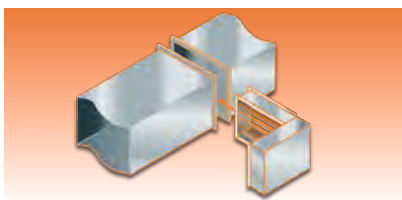
Installation typique

■ À insertion



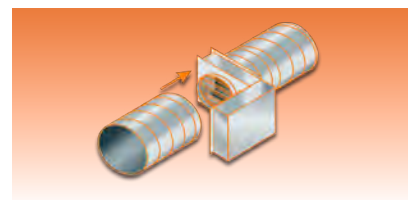
Les serpentins électriques à insertion sont conçus pour permettre de glisser le cadre entier dans le conduit. La construction d'un système avec serpentins électriques à insertion permet l'installation de tous les conduits avant que les serpentins électriques ne soient disponibles.

■ À bride



Les serpentins électriques à brides sont conçus pour faire partie intégrante du conduit. Une bride standard de 1" (25,4mm) autour du châssis permet sa fixation au conduit.

■ Adaptateur rond



Les serpentins électriques avec adaptateurs ronds sont disponibles pour installation sur des conduits ronds. Les serpentins électriques Neptronic avec adaptateurs ronds sont fournis avec un côté mâle et un côté femelle pour une installation facile.

Vue d'ensemble

Interrupteur (Verrouillable)

Isole l'alimentation au serpentin électrique pour permettre d'effectuer l'installation ou l'entretien en toute sécurité. (Standard lorsqu'exigé par les normes, sinon en option)

Bornier de contrôle

Bornier de tension de lignes

Fusibles de paliers

Protège la charge totale et/ou les paliers du serpentin électrique. (Standard lorsqu'exigé par les normes, sinon en option)

Transformateur

Fourni l'alimentation au circuit de contrôle installé avec un fusible.

Boîtier

Les serpentins électriques Neptronic sont construits en acier galvanisé de grade approprié, afin d'assurer une bonne rigidité et une protection contre la corrosion.

Chassis de type à insertion

Permet l'installation de tous les conduits avant que les serpentins électriques ne soient disponibles. Les éventuels remplacements sont plus faciles et les serpentins électriques à insertion de petites dimensions ne requièrent aucun support supplémentaire.

Sonde de débit d'air électronique brevetée EAS

Lecture du débit d'air plus précise sans l'utilisation d'un interrupteur de débit d'air. Éteint le serpentin si le débit d'air est trop bas.

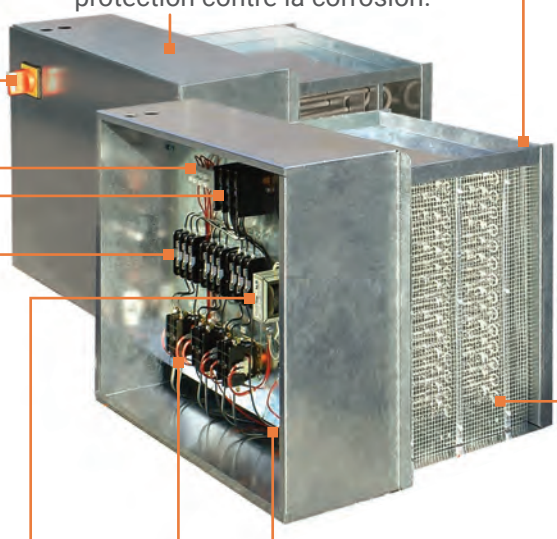
Écran protecteur

Prévient tout contact accidentel avec les éléments chauffants. (en option)

Contacteur

Transfert la puissance électrique pour chaque palier de chauffage aux éléments chauffants

Tableau de contrôle



Variété d'éléments chauffants

■ Élément ouvert



- Catégorie C NiCr60 (60% de nickel et 16% de chrome)
- Catégorie A NiCr80 (80% de nickel et 20% de chrome)

Avantages

- Excellente dissipation de la chaleur
- Perte de pression minimale
- Temps de réponse rapide
- Plus de kilowatts par pi. ca.
- Livraison rapide

■ Tubulaire



- Incoloy 840 (Alliage de nickel)
- Acier inoxydable 316L
- En forme de U ou W, selon la dimension du serpentin

Avantages

- Moins sensible à l'humidité et à la poussière
- Convient aux environnements exigeants
- Excellente résistance mécanique
- L'élément chauffant n'est pas en contact direct avec l'air

■ Tubulaire à ailettes

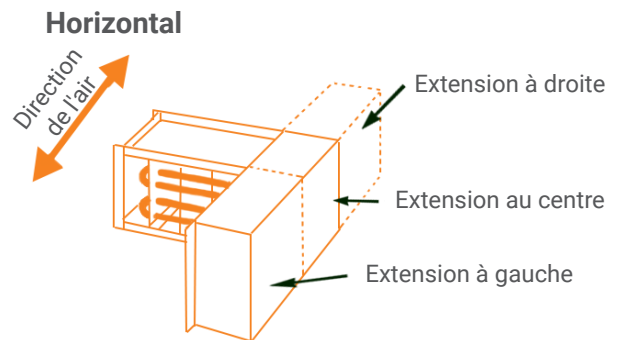
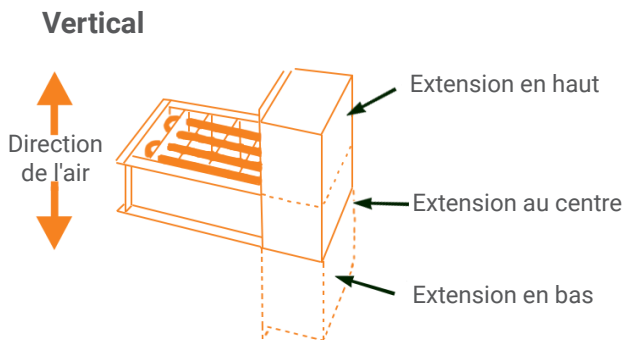


- Acier (avec ailettes en acier)
- Acier inoxydable 316L (avec ailettes en acier inoxydable 304)
- En forme de U ou W, selon la

Avantages

- Ailettes permettent une dissipation plus efficace de la chaleur
- Moins sensible à l'humidité et à la poussière
- Convient aux environnements exigeants
- Excellente résistance mécanique
- L'élément chauffant n'est pas en contact direct avec l'air

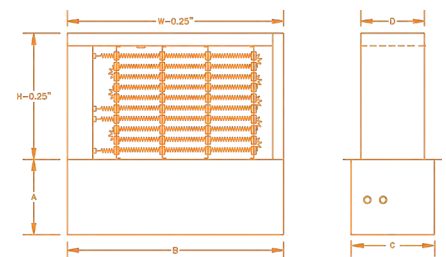
Montage



Panneaux de contrôle spéciaux

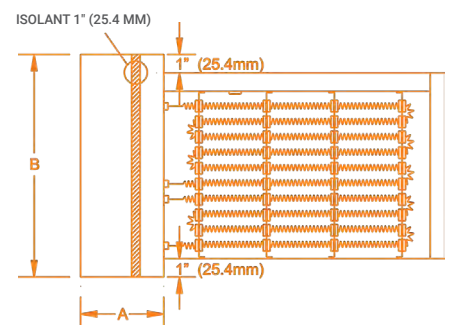
Sous le serpentin électrique

En cas de contrainte dans les conditions d'installation, le panneau de contrôle peut être construit en dessous du serpentin électrique. Cette option est offerte pour tous les types de serpentins électriques (à insertion, à brides avec ou sans adaptateurs ronds) de petites dimensions.



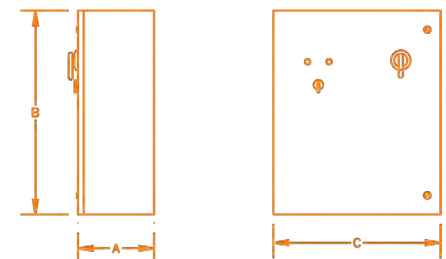
Panneau de contrôle isolé

Lorsque la température de l'air dans le conduit est très élevée, il est conseillé de commander un panneau de contrôle isolé. Un isolant de 1" (25,4mm) est installé entre la partie chaude et le panneau de contrôle afin de protéger les composants électriques.



Panneau de contrôle à distance

Dans certains cas, il est nécessaire d'installer le panneau de contrôle séparé du châssis, des éléments chauffants et du conduit du serpentin électrique. Un panneau de contrôle à distance peut être fabriqué sur demande.



Construction de dégagement zéro

Tous les serpentins électriques Neptronic sont construits et approuvés pour un dégagement zéro avec n'importe quel matériel combustible. Vous pouvez installer des matériaux d'isolation directement sur les surfaces du serpentin électrique, ou autour du conduit. Cependant, le panneau de contrôle doit être accessible pour l'entretien.

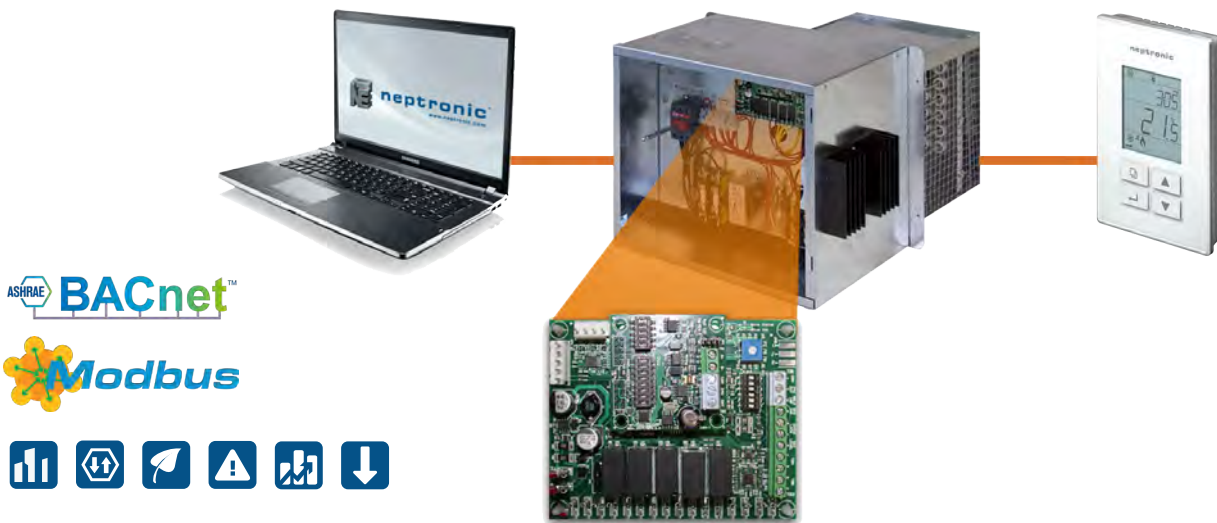
Types de panneaux de contrôle

Les serpentins Neptronic viennent avec les panneaux de contrôle de types Nema 1 (standard), Nema 12 (étanche à la poussière), Nema 4 et Nema 4x (applications extérieurs).

Serpentins électriques spéciaux

- Unité de chauffage pour procédé pour des applications qui requièrent une haute température de décharge jusqu'à 1200°F (649°C) selon les standards et normes éprouvées
- Serpentins pouvant être installés dans unités de traitement d'air et unités d'air d'appoint
- Conçu spécialement pour de grandes dimensions et kW

Serpentins Électriques Communicants HECB



Neptronic introduit le premier Serpentin Électrique avec communication BACnet/Modbus. Conçu avec les attentes actuelles en matière d'efficacité énergétique, il vous permet de visualiser la consommation d'énergie en temps réel, d'effectuer du délestage automatique/dynamique, de limiter la consommation en fonction de plusieurs variables, de créer des stratégies d'optimisation d'énergie ainsi que de surveiller les tendances et les alarmes.

BÉNÉFICES

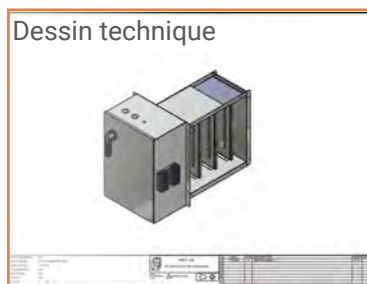
- Intégration BMS via BACnet MS/TP ou Modbus
- Rétroaction en temps réel de la capacité de chauffage du serpentin électrique
- Capteurs de courant intégrés (1 par phase). Fournit des données de consommation d'énergie (KW en temps réel)
- Calculez le ΔT en utilisant les sondes de température d'alimentation et décharge. Ceci permet la lecture de la température de l'air avant et après les éléments des serpentins à partir de votre BMS.
- Horaires programmables configurables BACnet (6 événements)
- Thermostat mural optionnel avec LCD (TRL24). Permet l'utilisateur de visualiser le status du serpentin et changer le point de consigne à distance.
- Algorithme PID intégré. Maximise l'efficacité du serpentin en cas de changement brusque de vitesse ou de température dans le système
- Suivi à distance (statut, alarmes, diagnostics, et tendances)
- Plusieurs points BACnet/Modbus pour vous propulser vers l'internet des objets (Internet of Things)

Logiciel de Sélection

Notre logiciel de sélection vous permet d'accéder toutes les informations techniques de base et aux formules de calcul concernant les serpentins électriques Neptronic, et bien plus. Que vous soyez ingénieur ou contracteur, notre logiciel de sélection vous permet de sélectionner très facilement les serpentins électriques dont vous avez besoin en indiquant simplement les informations de votre système (dimensions du conduit, débit d'air, puissance, voltage, nombre de palier, signal de contrôle, ...), à l'aide d'une fenêtre de saisie conviviale. Le logiciel de sélection calcule alors les spécifications optimales pour chacun des serpentins électriques en un clin d'oeil. Vous pouvez éditer les spécifications complètes et précises des serpentins électriques ainsi que la liste pour approbation pour l'insérer dans le dossier du projet.

Logiciel interactif en ligne

Lier à un processus de fabrication automatique. Le logiciel Neptronic de sélection sur le Web permet de sélectionner facilement le serpentin électrique requis en entrant les données de base.



Dessin technique
Les caractéristiques fournies sont transformées en conception paramétrique.



Le serpentin électrique est fabriqué par nos machines automatiques



Le serpentin électrique est prêt dans des délais très rapides et est fabriqué avec un minimum d'intervention humaine.

- Plusieurs composants et options disponibles pour concevoir votre serpentin électrique
- Vous permet d'apporter autant de changements à votre sélection que vous souhaitez
- Récupérez immédiatement la cédule et spécification de votre serpentin
- Crée des dessins mécaniques et électriques
- Génère des fiches techniques d'approbation
- Enregistre l'historique de votre projet dans une base de données
- Accès à la liste de pièces
- Accès aux délais de production actuels

Thermostats et sondes de température pour serpentins électriques

Contrôleur mural avec sonde intégrée



TR024-EXT1

- Pour serpentins électriques proportionnels, tout ou rien (ON/OFF), à palier ou pulsé
- Affichage à ACL rétroéclairé
- 2 sorties analogiques chauffage/refroidissement (0-10Vcc)
- 4 sorties TRIAC pour signaux tout ou rien, pulsation ou signal flottant
- Sélection de thermosonde interne ou externe
- Sélection de bande de contrôle proportionnel
- Sélection d'échelle Fahrenheit ou Celsius

Contrôleur mural avec sonde intégrée



TR05404

- Pour serpentins électriques proportionnels, tout ou rien (ON/OFF), à palier ou pulsé
- Affichage à ACL rétroéclairé
- 2 sorties analogiques chauffage/refroidissement (0-10Vcc)
- Sortie TPM (modulation chrono proportionnelle), 0 ou 22 Vcc
- Sélection de thermosonde interne ou externe
- Sélection de bande de contrôle proportionnel
- Sélection d'échelle Fahrenheit ou Celsius

Thermostat mural



STS3 / ITO3

- Pour serpentins électriques proportionnels, tout ou rien (ON/OFF) ou à paliers
- STS3 avec sonde 3,3 K Ω ou 10 K Ω
- Thermostat mural ITO3 doit être utilisé avec une thermosonde de conduit (STC8) ou murale (STR1)
- Sélection d'échelle Fahrenheit ou Celsius

Sonde de température mural



STR1

- Thermosonde murale pour lecture de température à distance
- Sonde 3,3 K Ω ou 10 K Ω

Sonde de conduit



STC8

- Thermosonde de conduit pour lecture de température à distance
- Sonde 3,3 K Ω ou 10 K Ω
- Réponse thermique rapide et à haute précision
- Sonde encapsulée dans la résine époxy
- Haute stabilité

Contrôleur mural



TMA54

- Inclus une boucle de contrôle dérivée intégrale proportionnelle (PID)
- 2 sorties analogiques chauffage/refroidissement (0-10Vcc)
- Sélection de thermosonde interne ou externe
- Sélection d'échelle Fahrenheit ou Celsius

MANUFACTURIER DE



CONTRÔLES CVAC



SERVOMOTEURS



VANNES MOTORISÉES



HUMIDIFICATEURS



SERPENTINS ÉLECTRIQUES



neptronic.com